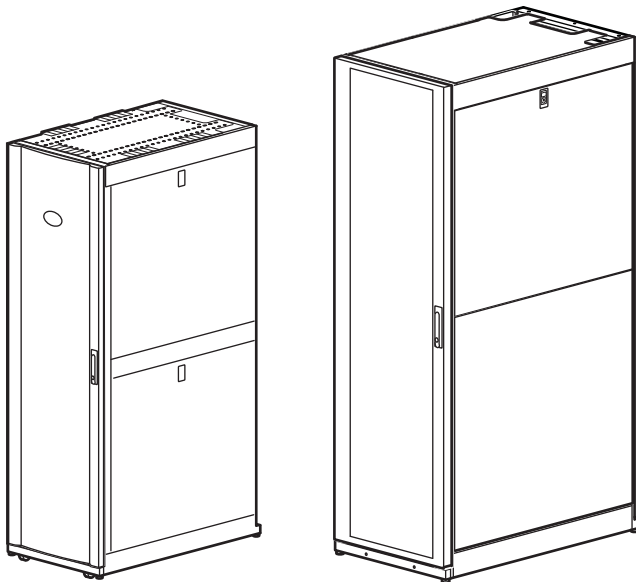


# 据付およびカスタマイズ

## NetShelter™ SX キャビネット

990-2183J-018

発行日：2020年1月



**APC**<sup>™</sup>

by Schneider Electric

## APC by Schneider Electric 法的免責事項

本書に記載の情報は、APC by Schneider Electricが信頼性、無誤謬性、完全性を保証するものではありません。本書は、詳細な操作手順および用地独自の開発計画書の代替として意図されたものではありません。従って、APC by Schneider Electric は、本書の使用に基づいて発生する可能性がある損傷、法規違反、据付の誤り、システム障害、またはその他の問題に対する責任を負わないものとしします。

本書に含まれる情報は「現状通り」で提供されるものであり、データセンターの設計および建設の目的のみに対応しています。本書はAPC by Schneider Electric により誠実に作成されました。含まれる情報の完全性または正確性に関して、明示または黙示に関わらず表明するものでも保証するものでもありません。

**APC BY SCHNEIDER ELECTRIC**、またはその取締役、役員、代理人、従業員、会員、親会社、子会社および支社はいかなる場合も、**APC BY SCHNEIDER ELECTRIC** がそれらの損害の危険性を明確に通知されていた場合でも、本書またはその内容の使用または非使用に関連した、またはその結果生じた取引、契約、収入、データ、情報の損失または事業の中断を含むがこれに限定されないあらゆる直接、間接、必然的、懲罰的、特別または付随的損害に関して責任を負いません。**APC BY SCHNEIDER ELECTRIC** は、本書またはその形式に関して、またはその内容を事前に通知することなく変更または更新する権利を保持します。

ソフトウェア、オーディオ、ビデオ、テキストおよび写真を含むがこれに限定されない内容物の著作権、知的所有権、およびその他の所有権はAPC by Schneider Electric およびそのライセンサーが保有します。本文に保証を明記されない内容物に関するあらゆる権利を保有します。あらゆる権利のライセンス付与または譲渡は認められません。また、本情報を取得した人物への権利の許可も認められません。

本書の一部または全部の再販は禁じられています。

# 目次

はじめに .....	1
安全に関する重要な注意事項 .....	2
安全に関する注意事項 .....	3
ラベル .....	3
各部の構成 .....	4
キャビネット .....	4
金具 .....	5
ツール (提供) .....	5
キャビネットの据付 .....	6
キャビネットの移動 .....	6
装置の水平調整 .....	7
キャビネットの連結 .....	8
キャビネットの接地 .....	9
キャビネットの固定 .....	10
サイドパネル、天板、ドアの取り付け .....	11
サイドパネル .....	11
天板 .....	11
ドアの取外し .....	12
ドアの取付 .....	12
前面ドアの開く向きを逆にする .....	13
機器の取付 .....	15
チマウンティングフレームの調整 .....	15
チマウンティングフレームの位置 .....	15
チマウンティングフレームの調整 .....	16
機器の取付 .....	19
機器の取付を行うには、次の手順に従ってください .....	19
ケージナット .....	19
ケーブル用カットアウトカバーの取外し .....	20
ケーブル管理 .....	21
アクセサリチャネル .....	21
仕様 .....	22
5年間の工場保証 .....	23
保証の条件 .....	23
第一購入者の保証 .....	23
適用除外 .....	23
保証の請求 .....	24



# はじめに

---

APC by Schneider Electric NetShelter SX キャビネットは、サーバー、音声・データ機器、ネットワーク機器、無停電電源装置など、業界標準（EIA/ECA-310）の 19 インチ（483 mm）ラックマウント機器を収納する高品質のキャビネットです。

このマニュアルは、一般的なインストールとプレミアムデータセンターキャビネットとの NetShelter SX のカスタマイズをカバーしています。詳細な測定および特定のモデルの評価のための NetShelter SX 仕様のマニュアルを参照してください。

600 mm（23.6 インチ）、700 mm（27.6 インチ）、750 mm（29.5 インチ）、800 mm（31.5 インチ）幅のキャビネットが提供されています。750 mm（29.5 インチ）および 800 mm（31.5 インチ）のキャビネットの場合、オプションのマウンティングレールを使用すると、23 インチの EIA/ECA 電気通信機器を取り付けられます。

# 安全に関する重要な注意事項

装置の設置、操作、修理または保守を行う前に作業手順をよく読み、装置についてよく理解しておいてください。本マニュアル全体、または装置に示される次のメッセージは、危険性に関する警告を示します。または、手順を明確化 / 簡素化した情報への注意を促しています。



「危険」または「警告」安全ラベルにこの記号が追加されている場合は、注意事項が遵守されない場合に人体への危害につながる感電の危険性があることを示します。



これは注意記号です。人体への危害の危険性があることを警告します。この記号に続くすべての安全警告に従って、人体への危害や死亡の危険性を回避してください。

## ▲ 危険

回避できない場合人体への危害や死亡の危険性がある、直ちに危険な状態を示します。

## ▲ 警告

回避できない場合人体への危害や死亡の危険性につながるおそれがある、危険になりうる状態を示します。

## ▲ 注意

回避できない場合人体への危害や死亡の危険性につながるおそれがある、危険になりうる状態を示します。

## 注意

注意記号を伴わない場合、回避できない場合機器の損傷につながるおそれがある、危険になりうる状態を示します。

## 注意

環境への被害、損害の危険性またはデータの損失などを含む物理的な損害に関わりのない、注意事項を示します。

## 安全に関する注意事項

このマニュアルでは、キャビネットの据付とカスタマイズで厳守しなければならない重要な手順を説明しています。

### ▲ 警告

#### 転倒注意 / 重量物

- このキャビネットは重量物ですので、開梱時または移動時には転倒に十分注意してください。
- 最低2人でキャビネットの開梱と移動を行ってください。
- 安定性を確保するため、キャビネット底部に少なくとも 158 kg (350 lb) の機器を積載した後にキャスターでの移動を行ってください。
- キャスターで移動を行うときは、アジャスタ脚を上げてキャビネットを前面または背面から押してください。

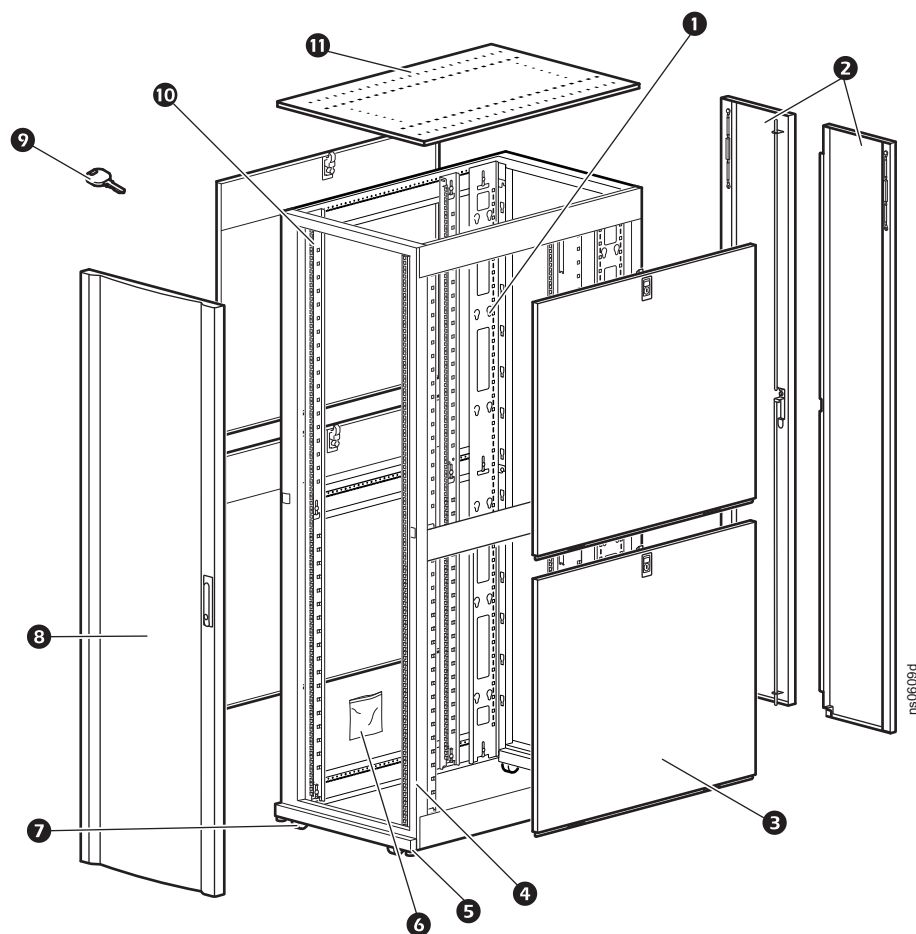
これらの指示手順に従わない場合、人体の重大な損傷、死亡または機器の損傷につながるおそれがあります。

## ラベル

キャビネットに貼られたラベルに記載されている、安全に関する注意事項も確認してください。詳しくは、「ラベル」(6 ページ)を参照してください。

# 各部の構成

## キャビネット



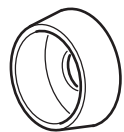
- |                          |                    |
|--------------------------|--------------------|
| ① 0U 垂直アクセサリチャンネル（調節可能）* | ⑦ キャスター            |
| ② 観音開き背面ドア（着脱可能）         | ⑧ リバーシブル前面ドア（着脱可能） |
| ③ ロック付きサイドパネル（着脱可能）      | ⑨ ドア/サイドパネル鍵       |
| ④ キャビネットフレーム             | ⑩ 19 インチマウンティングレール |
| ⑤ アジャスタ脚                 | ⑪ 天板               |
| ⑥ 金具入れ（ページ 5 を参照）        |                    |

図示せず：ケーブル用カットアウト、750 mm（29.5 インチ）、800 mm（31.5 インチ）幅のモデルのみ。20 ページの「ケーブル用カットアウトカバーの取り外し」を参照してください。

\* 奥行 1200 mm（47.24 インチ）キャビネットには 4 つの 0U 垂直アクセサリチャンネルがあります。



## 金具



プラスチック  
カップワッシャ  
(60個)



M6×16 プラス  
ネジ (60個)



M5×12 ネジ  
(4個)



ケージナット  
(60個)



7 mm  
(0.28 インチ)  
ホールプラグ  
(4個)

## ツール (提供)



TORX® T30/#2 プラス工具



ケージナット用ツール (1個)

# キャビネットの据付

## キャビネットの移動

### ⚠ 警告

#### 転倒注意

- このキャビネットは重量物ですので、開梱時または移動時には転倒に十分注意してください。
- 最低2人でキャビネットの開梱と移動を行ってください。
- 安定性を確保するため、キャビネット底部に少なくとも 158 kg (350 lb) の機器を積載した後にキャスターでの移動を行ってください。
- キャスターで移動を行うときは、アジャスタ脚を上げてキャビネットを前面または背面から押してください。

これらの指示手順に従わない場合、人体の重大な損傷、死亡または機器の損傷につながるおそれがあります。



①



②

ラベル キャビネットには図のようなラベルが貼られており、それぞれ次の情報を示しています。

ラベル ① : 一般的な転倒注意

ラベル ② : 追加のスライド式取付金具を 1 箇所に取り付けた場合

キャスター このキャビネットは、積載重量が 1 020.58 kg (2,250 lb) までであればキャスター移動できます。所定の場所に配置したら、アジャスタ脚を下げてください。アジャスタ脚を下げた固定キャビネットには、1 704.97 kg (3,750 lb) まで積載できます。

注意：キャビネットの一部のラベルには、キャスターに関する注意事項が示されています。

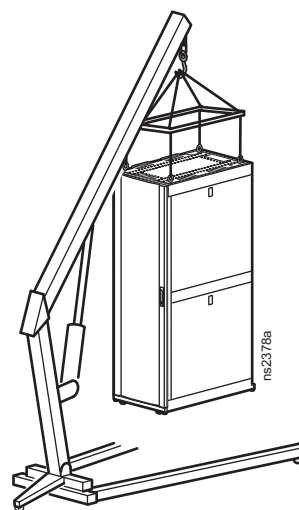
右のラベル ③ を参照してください。



③

アイボルトアイボルトを使用して、最大 567 kg (1,250 lb) まで機器を搭載したキャビネットを吊り上げることができます。定格荷重 181 kg (400 lb) のショルダー付き M10 アイボルトを使用してください。

注意：適切な吊り上げ金具を使用して、吊り上げアイボルトをまっすぐ引っ張ってください。



## 装置の水平調整

機器隅部に取り付けられているアジャスタ脚により、床面が均一でない場合に基底部の安定は得られませんが、傾斜がひどい場合の調整は出来ません。

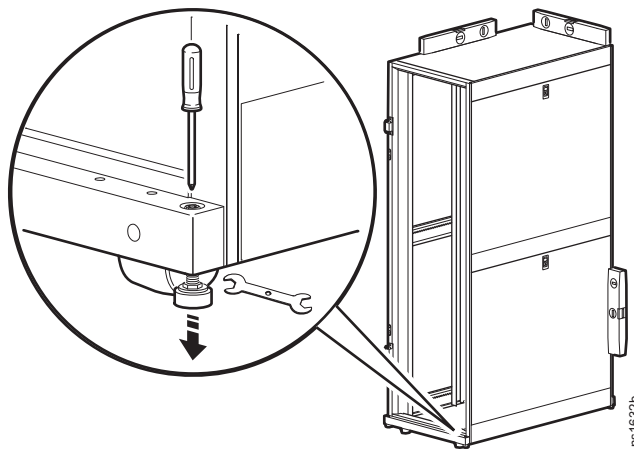
計画した位置にキャビネットが配置されているか確認してください。前面および背面ドアを取り外します。手順については、「ドアの取外し」(12 ページ)を参照してください。

注意：前面ドアを取り外す前に、ドアの取外しの妨げとなる恐れのある接地ワイヤとその他のワイヤ接続を取り外して下さい。

アジャスタ脚のすぐ上のネジにプラスドライバーまたはマイナスドライバーを差し込みます。ネジを時計方向に回し、床面としっかり接触するまでアジャスタ脚を伸ばします。注意：この方法は、キャビネットが（ほぼ）空の状態のときに適しています。

備考：

- 機器が積載されている場合は、13 mm スパナを使用してアジャスタ脚を下げることもできます。
- この方法は、キャビネットが（ほぼ）空の状態のときに適しています。
- 13 mm スパナを使用するときは、ドアを取り外す必要はありません。



水準器を使用して、キャビネットが水平および垂直になるようアジャスタ脚を調節します。

その列の他の物にキャビネットを連結する前にドアを取り付けないでください。

## キャビネットの連結

位置を揃えて安定性を高めるため、キャビネットは付属の金具で連結してください。キャビネットは、サイドパネルを取り付けていても取り付けがなくても、連結することができます。

### ⚠ 警告

#### 転倒注意

キャビネットを連結することによる安定性には限りがあります。機器を取り付ける前に、キャビネットが床に固定されているか確認してください。

これらの指示手順に従わない場合、人体の重大な損傷、死亡または機器の損傷につながるおそれがあります。

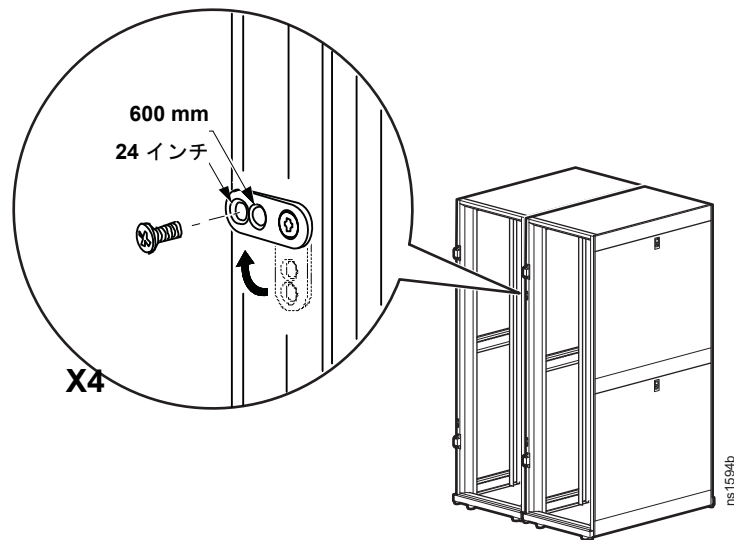
前面および背面ドアが取り付けられている場合は、取り外します。手順については、「ドアの取外し」（12ページ）を参照してください。

24 インチのセンターまたは 600 mm のセンターのいずれかを選択します。

キャビネットを整列して結合金具の位置を確認します。各キャビネットの前面に2つ、背面に2つの金具を使用します。

金具入れに付属の M5×12 皿ビスを使用して、キャビネットを連結します。付属のツールまたは類似のツールの皿ネジを使用して、対象のネジ穴にネジを挿入して締め付けます。

ドアを取り付けます。手順については、「ドアの取付」（12ページ）を参照してください。



## キャビネットの接地

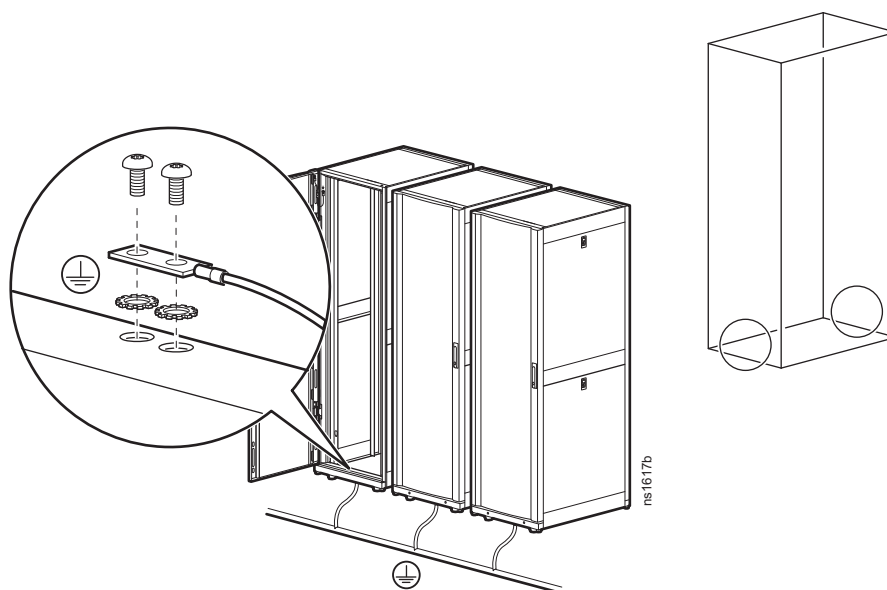
### ⚠ ⚠ 危険

#### 感電注意

建物へのキャビネットの接続には、コモンボンディングネットワーク（CBN）が必要です。  
これらの指示手順に従わない場合、人体の重大な損傷または死亡につながります。

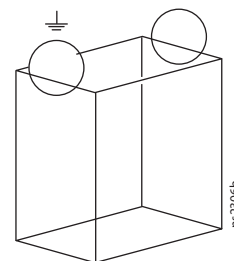
キャビネット上部または下部にある接地位置（2個の M6 ネジ差込口）を使用して、各ラックを直接共通の接地にボンディングします。

- コモンボンディングネットワークジャンパキット（KDER 認証 Panduit® RGCBNJ660PY または同等の物など）を使用します。
- NEC NFPA 70 Article 250.12 に従って、接地終端とキャビネットフレームの間に塗装貫通ワッシャを使用するか、接地終端下のフレームの塗装を剥離します。
- 6.9 N-m (60 lb-in) のトルクでナットを締め付けます。



キャビネットのボンディング位置

備考：必要に応じて、キャビネットの上部にある追加の機能接地点を使用できます。ビルの CBN をこれらの機能接地点に接続しないでください。



# キャビネットの固定

## ▲ 警告

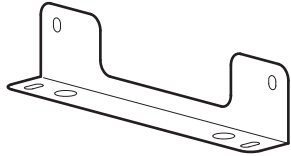
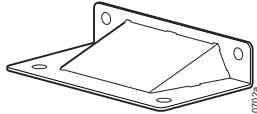
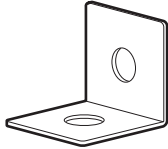
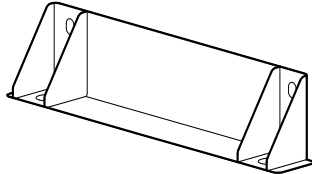
### 転倒注意

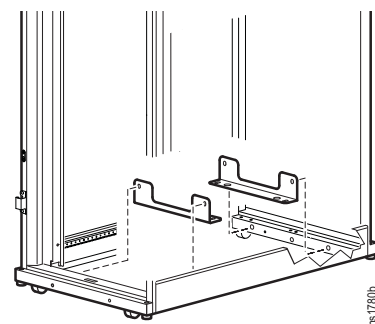
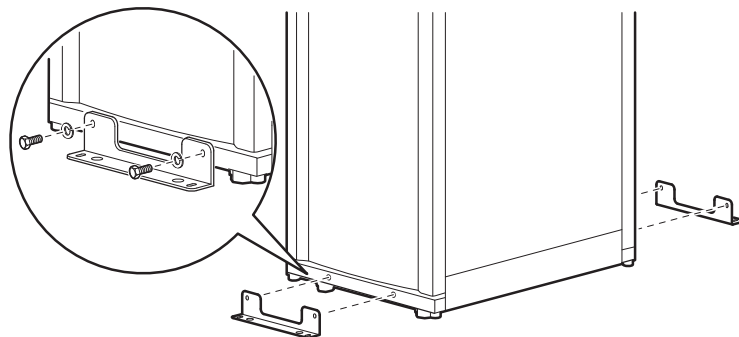
機器を取り付ける前に、キャビネットが床に固定されているか確認してください。

これらの指示手順に従わない場合、人体の重大な損傷、死亡または機器の損傷につながるおそれがあります。

キャビネットを床に固定するには、キャビネットの内側または外側にある留め金具を使用して、下記に記載のアクセサリのいずれかを選択します。

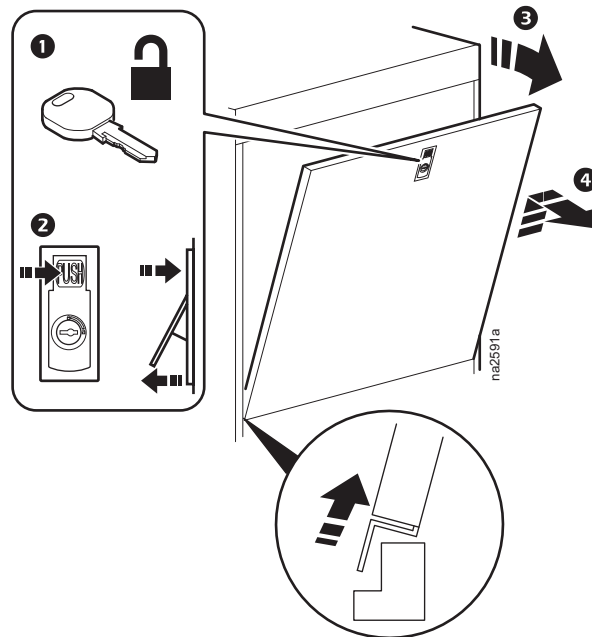
備考：安定化アクセサリは、キャスターまたはアジャスタ脚を取り付けた状態でのみ使用してください。

アクセサリ	パーツ番号	説明	
パレット/ボルト留め金具	同梱されている工具	ラックと床に内側または外側から取り付けて、ケーブルへのアクセスを妨げずに安定性を強化します。低および中程度の地震地域で使用するように設計されています。	
NetShelter SXスタビライザプレート	オプション (AR7700)	ラックと床に外側から取り付けて安定性を一層強化します。低および中程度の地震地域で使用するように設計されています。	
ボルトダウンキット	オプション (AR7701)	ラックと床に内側または外側から取り付けて、ケーブルへのアクセスを妨げずに安定性を強化します。低および中程度の地震地域で使用するように設計されています。	
高地震地域用ボルトダウンキット	オプション (AR7701A-S)	ラックと床に内側および外側から取り付けて、ケーブルへのアクセスを妨げずに安定性を強化します。適切な取り付け金具により、高地震地域（UBCゾーン4）の要件を満たします。 備考：UBCゾーン4の要件を満たすように設計されたラックの代替ではありません。	

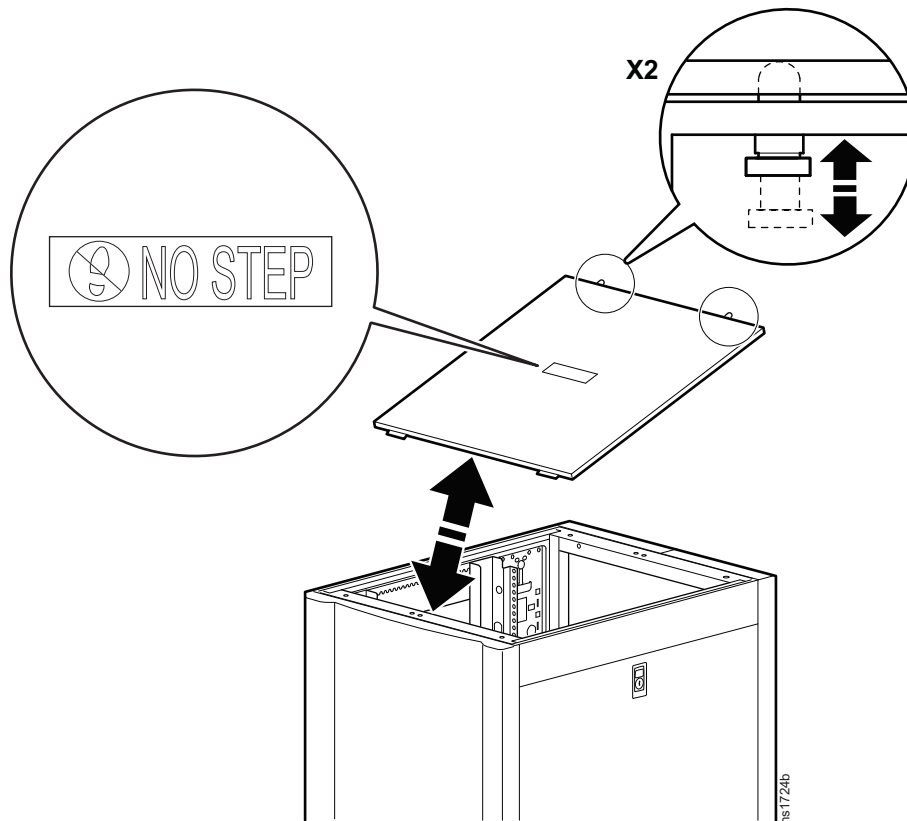


# サイドパネル、天板、ドアの取り付け

## サイドパネル

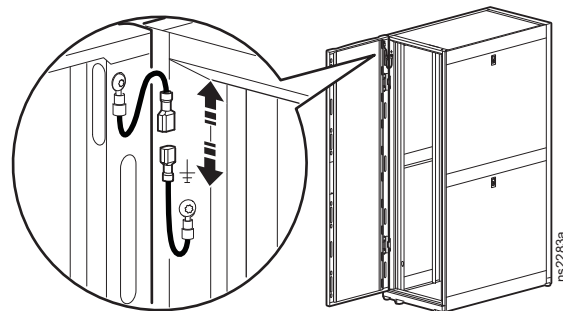


## 天板

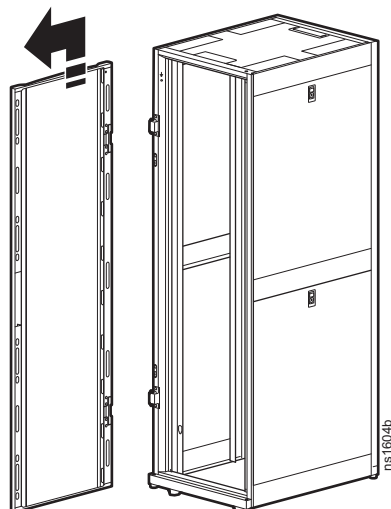


## ドアの取外し

1. キャビネット前面ドアのハンドルをロック解除して、ドアを開きます。
2. ドアの取り外しの妨げとなる恐れのある接地ワイヤとその他のワイヤ接続を取り外して下さい。

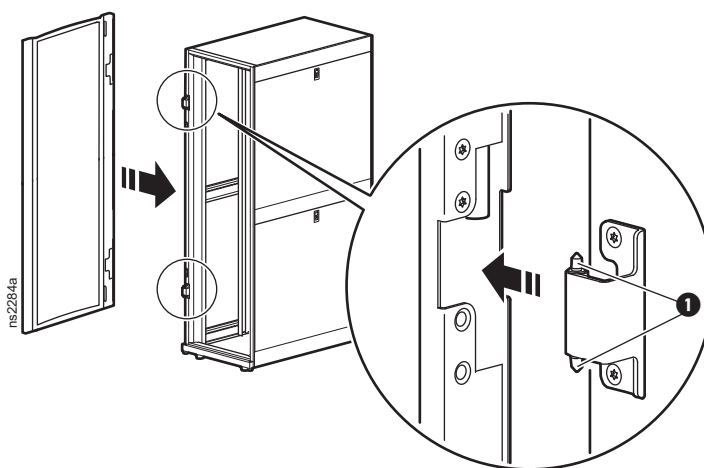


3. ヒンジは、持ち上げて外側に引くと外れます。ドアのヒンジピンがキャビネットフレームのヒンジから外れるまで、慎重にドアを持ち上げてキャビネットから離します。

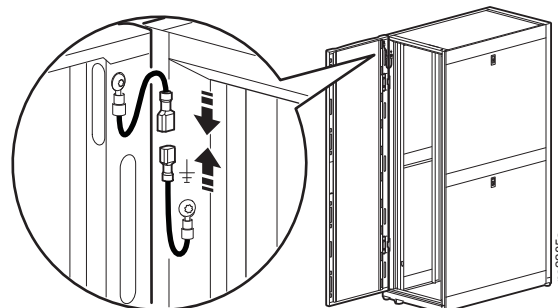


## ドアの取付

1. 取付が適切であれば、ドアとヒンジピンは自動調節されます。ドアの角度をキャビネット前面に対して90°にして、ヒンジピン①の上にドアを置きます。
2. ドアのヒンジをキャビネットフレームのヒンジに揃えて、慎重にドアをキャビネットフレームに向けて下げます。



3. 接地ワイヤとその他のワイヤを接続します。

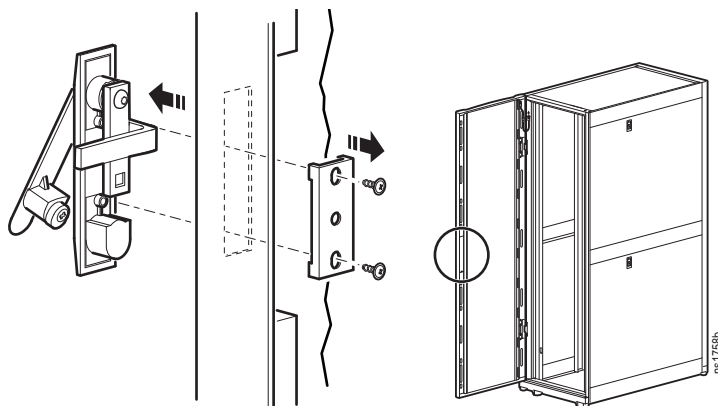




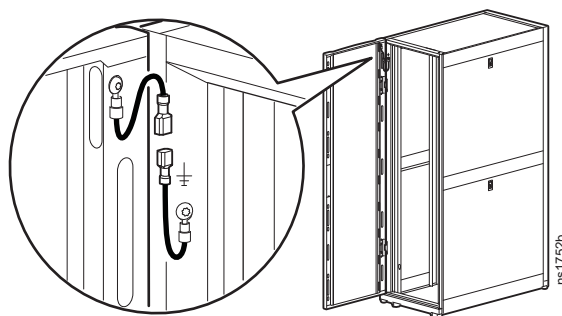
## 前面ドアの開く向きを逆にする

注意：前面ドアは、開く向きが逆になるように取り付けを変えることができます。下記に記載の手順では、キャビネットに面してヒンジが左にありドアが右から開くものとします。

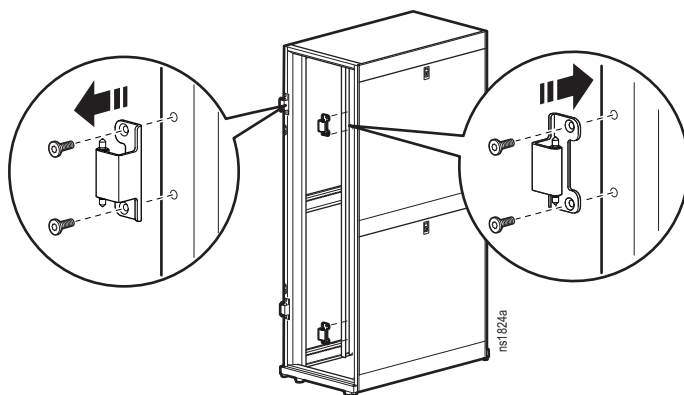
1. ねじ羽子板を取り外して、ハンドルを取り外します。ドアからハンドルを引き出します。



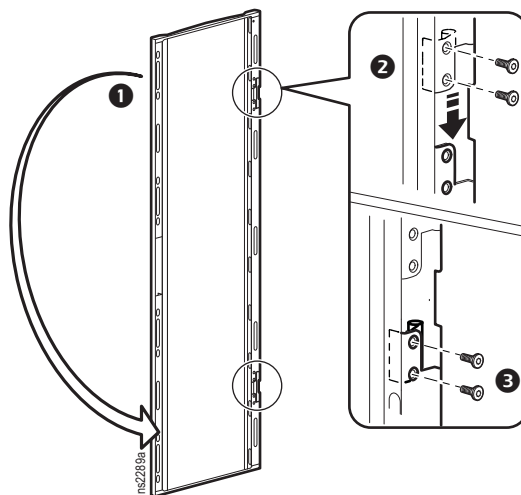
2. 接地ワイヤとその他の接続されたワイヤを取り外します。フレームからドアを取り外します。詳しくは、「ドアの取外し」(12 ページ)を参照してください。



3. キャビネットフレームの上側のヒンジから作業を開始します。ヒンジを正しい位置に保持しているネジ2本を外します。キャビネットフレームのもう一方の側にヒンジを取り付けます。下側のヒンジでもこの手順を繰り返します。

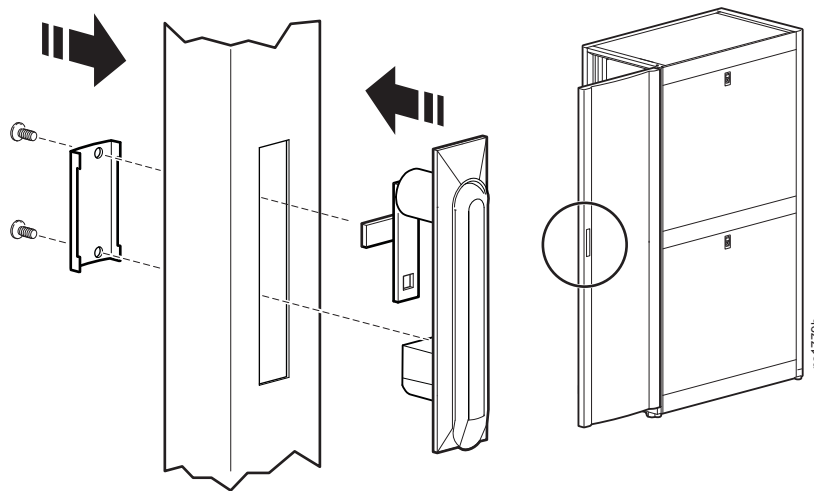
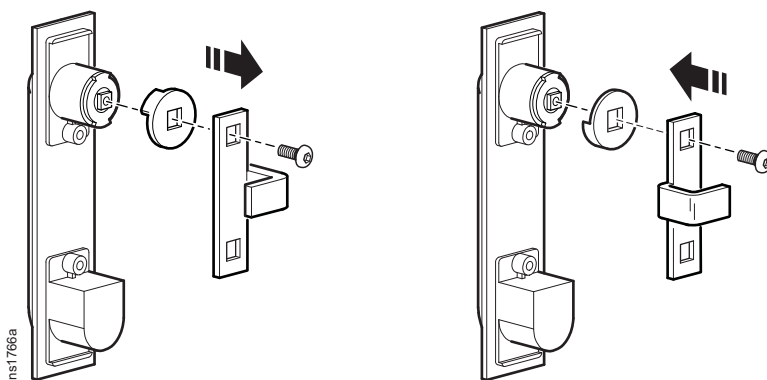


4. ドア ① を回転させます。ドアからヒンジ ② を取り外し、別の穴 ③ に取り付けます。ドアのヒンジ位置とキャビネットのヒンジ位置が揃っている必要があります。
5. キャビネットフレームの反対側で、ヒンジにドアを取り付けます。手順については、「ドアの取付」(12 ページ) を参照してください。接地ワイヤと、取り外されていたその他のワイヤを接続します。



6. ロックハンドルの作業を行います。カムネジ、カムワッシャ、カムを取り外します。

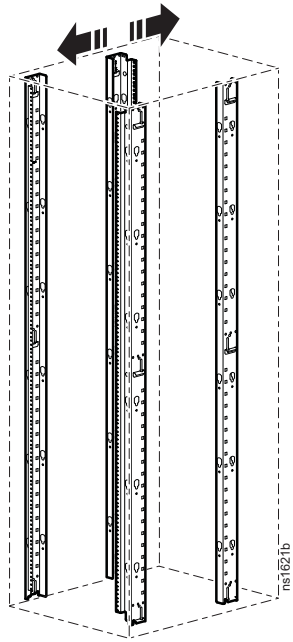
カムワッシャを 90 度、ラッチは 180 度回転させます。ドアにハンドルを取り付けます。



# 機器の取付

注意：NetShelter SX キャビネットは、基準に適合する機器を使用対象としています。APC by Schneider Electric 認証ではない機器を取り付ける場合は、ユーザーご自身で取付構成の安全性を確認してください。

## チマウンティングフレームの調整



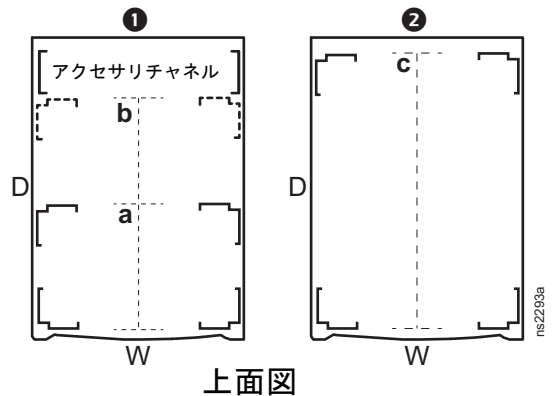
チマウンティングフレームは、ラックに取付可能な機器と共に使用するため、737 mm (29 インチ) の位置に取り付けられた状態で出荷されています。

奥行の異なるレールや機器に対応させるため、マウンティングレールはキャビネットの前後にずらして調整することもできます。

幅 750 mm (29.5 インチ) または 800 mm (31.5 インチ) のキャビネットでは、ネットワーク / 電気通信機器に合わせてマウンティングレールを 476 mm (18.75 インチ) の位置に調整するのが一般的です。

### チマウンティングフレームの位置

- 構成 1：アクセサリチャンネルが取り付けられています。19 インチマウンティングフレームは、最小限 (a) の間隔を開けて取り付け、最大で (b) まで拡張することができます。
- 構成 2：アクセサリチャンネルは取り外されています。19 インチマウンティングフレームは、最大で (c) まで拡張することができます。



キャビネット幅 (W)      キャビネット奥行 (D)

		a	b	c
600/700 mm	1070 mm	190 mm (7.5 インチ)	781 mm (30.75 インチ)	921 mm (36.25 インチ)
750/800 mm	1070 mm	286 mm (11.25 インチ)	781 mm (30.75 インチ)	921 mm (36.25 インチ)
600/700 mm	1200 mm	190 mm (7.5 インチ)	781 mm (30.75 インチ)	1035 mm (40.75 インチ)
750/800 mm	1200 mm	286 mm (11.25 インチ)	781 mm (30.75 インチ)	1048 mm (41.25 インチ)

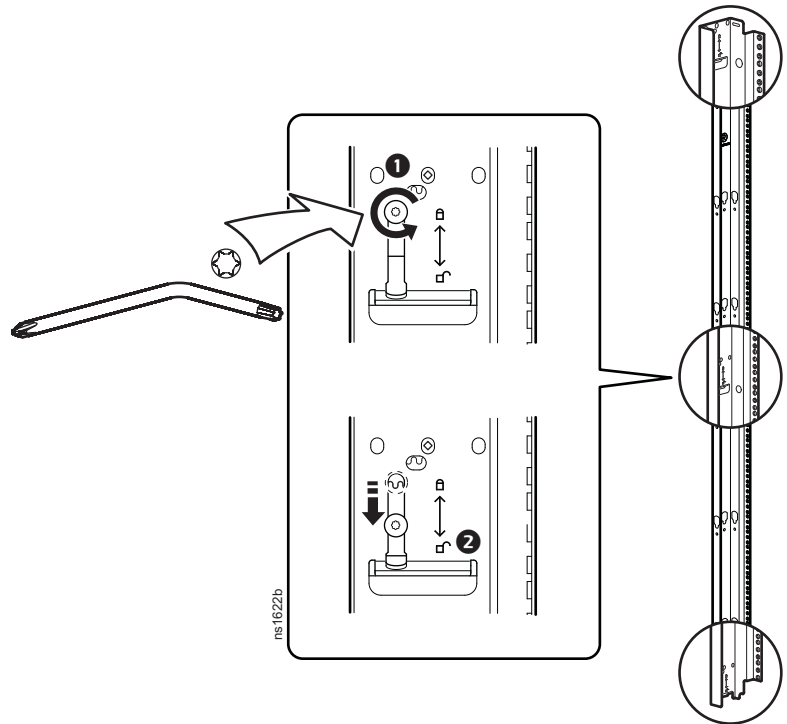
## チマウンティングフレームの調整

### ⚠ 警告

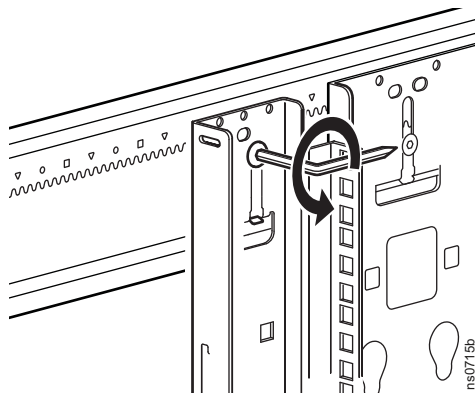
機器の落下に注意

調整を行う前に、チマウンティングフレームに取り付けられた機器はすべて取り外してください。  
これらの指示手順に従わない場合、人体の重大な損傷または機器の損傷につながるおそれがあります。

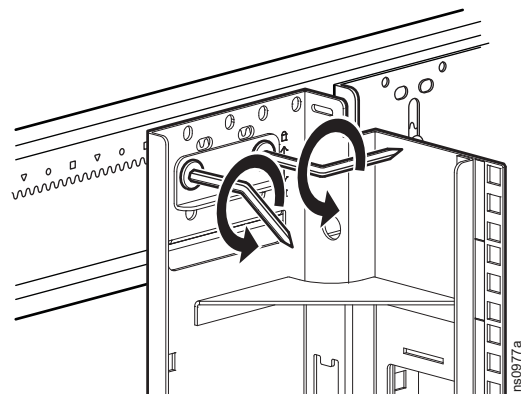
付属の TORX T30 工具を使用して、チマウンティングフレームを固定している上、中央、下の TORX ネジ ① を緩めます。TORX ネジで固定されていた金具がすべて緩められます。3つの金具をすべて指定のロック解除位置 ② に移動します。



注意：キャビネットにはさまざまなブラケットがあります。下記の図を参照して下さい。

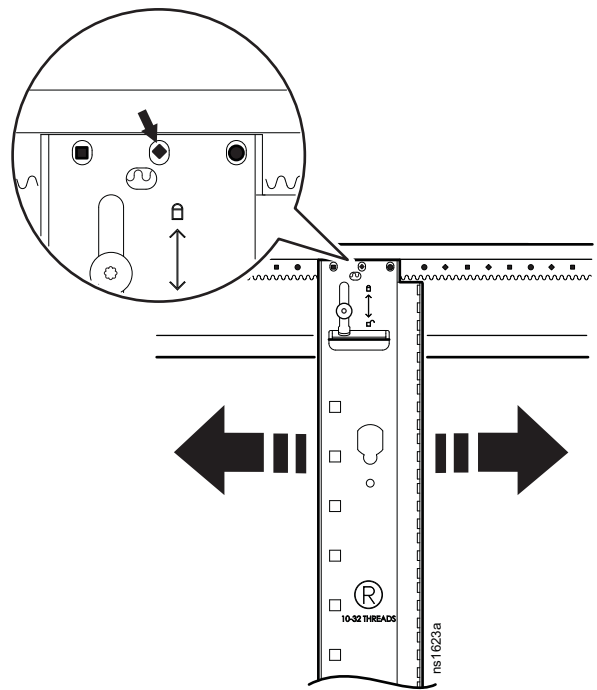


幅 600 mm のキャビネット  
幅 700 mm のキャビネット



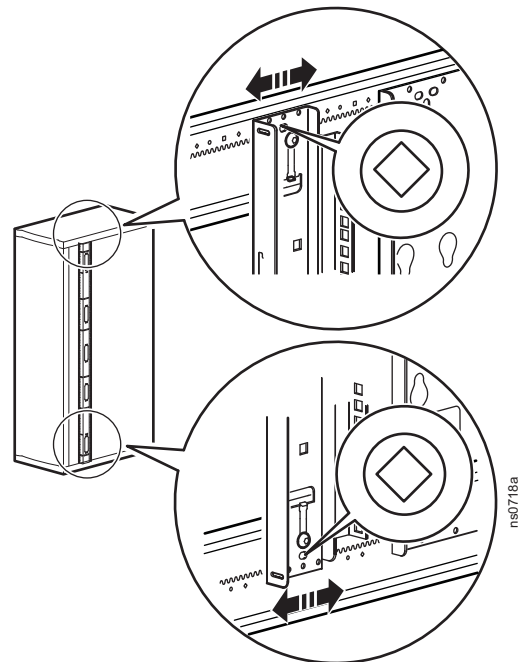
幅 750 mm のキャビネット  
幅 800 mm のキャビネット

2. マウンティングフレームを希望の個所まで移動させます。チマウンティングレールは6 mm (1/4 インチ) ごとに調整できます。



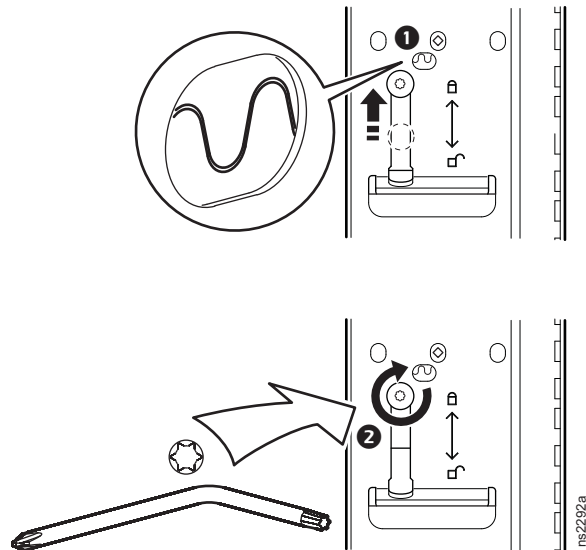
3. チマウンティングレールを揃えるには、3つの穴のうちの一つで、印（菱形など）が見えるようにします。3つの穴のうち一つで、1つの印のみが見えるようになります。出荷時には、丸印が見えるようになっています。

レール上部および下部にある対応する穴でも同じ印を確認できるようにします。



チマウンティングレールを上、中、下部の希望する位置に配置したら、平らな金具をロック位置まで上げます。金具の歯がサイドブレース ①の歯にしっかりかみ合います。TORX ネジ ②を締めます。

注意：備考：750 mm (29.5 インチ) および 800 mm (31.5 インチ) 幅のキャビネットでは、丸型の記号が前部マウンティングレールの 476 mm (18.75 インチ) 後ろについています。これらの丸型の記号は、特定のネットワーク / 電気通信機器の取付に必要な、後部 チマウンティングレールの位置を示します。



## 機器の取付

### ⚠ 警告

#### 転倒注意

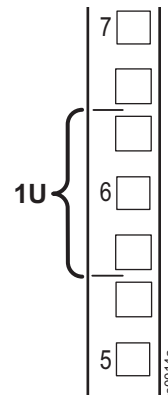
- このキャビネットは重量物ですので、機器を搭載する前にキャビネットが床に固定されているか確認してください。
  - 最初に一番重い機器を取り付けて、その後はキャビネットの下部から順番に取り付けてください。
  - スライド式レールに乗せた搭載機器は、安定性強化のためにラック下部に 158 kg (350 lb) の機器を搭載するまで、またはスタビライザプレートやボルト留め金具を取り付けるまでは絶対にキャビネットから引き出さないでください。スライド式レールから同時に複数の機器を引き出さないでください。
- これらの指示手順に従わない場合、人体の重大な損傷、死亡または機器の損傷につながるおそれがあります。

### 機器の取付を行うには、次の手順に従ってください

機器メーカーの取付手順書を確認してください。

チマウンティングレール上部から下部の U スペースを確認してください。マウンティングレールの 3 つの穴ごとに U スペースの中央を示す刻み目と識別番号が付けられています。

ケージナットをチマウンティングレールの内側に取り付けてから、機器を取り付けます。



### ケージナット

APC by Schneider Electricは、角穴で使用するケージナット金具キット (AR8100) を提供しています。

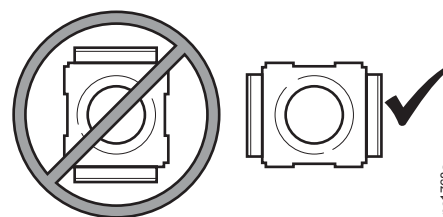
### ⚠ 注意

#### 機器の落下の危険

ケージナットを四角い穴の上部や下部とかみ合わせるように垂直に取り付けてはいけません。

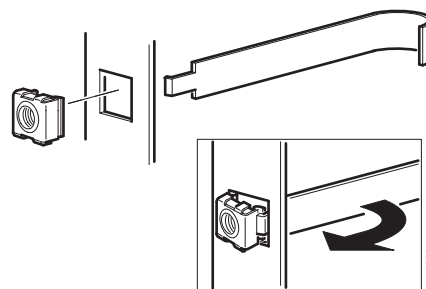
これらの指示手順に従わない場合、人体の軽度または中程度の負傷につながるおそれがあります。

- 四角いホールの横に耳がかみ合うように、ケージナットを水平に取り付けます。
- ケージナットは、垂直取付レールの内側に取り付けてください。



### インストール.

1. キャビネットの内側から、ケージナットを角穴に挿入します。
2. ケージナットアセンブリの片方の耳部を引っ掛けて穴の向こう側に通します。
3. ケージナット用ツールをケージナットのもう一方の側面に引っ掛けて合わせ、所定の位置に収まるまで引いて取り付けます。

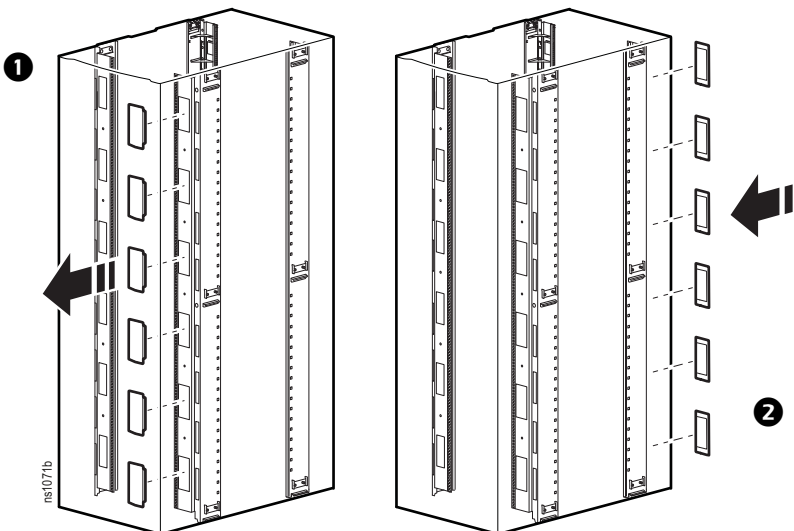


### 取外し.

1. 取り付けられているネジを全て取り外します。
2. ケージナットのツメに引っ掛け、側部を締め付けて四角の穴から外します。

## ケーブル用カットアウトカバーの取外し

NetShelter SX 750 mm (29.5 インチ) および 800 mm (31.5 インチ) 幅のキャビネットには、ケーブル用カットアウトが含まれています。側方通気を要する機器の場合、機器の空気取り入れ側に最も近いキャビネット側面で、前面のマウンティングレールからケーブル用カットアウトカバーを取り外してください。フレームの空気取り入れ側にある背面の 19 インチマウンティングレールのケーブル用カットアウトの穴にカバーを再度取り付けます。





# ケーブル管理

NetShelter SX キャビネットには、天板、側面、底面などにケーブルアクセス用の開口部が多数設けられています。これらの開口部を使用して、ケーブルを配線、固定、およびまとめてください。

さらに、キャビネットには背面に2つの0U 垂直ケーブルオーガナイザと、アクセサリチャンネルが付属しています。その他のケーブル管理アクセサリもご利用いただけます。詳しくは、[www.apc.com](http://www.apc.com) をご覧いただくか、APC by Schneider Electric の販売店にお問い合わせください。

## アクセサリチャンネル

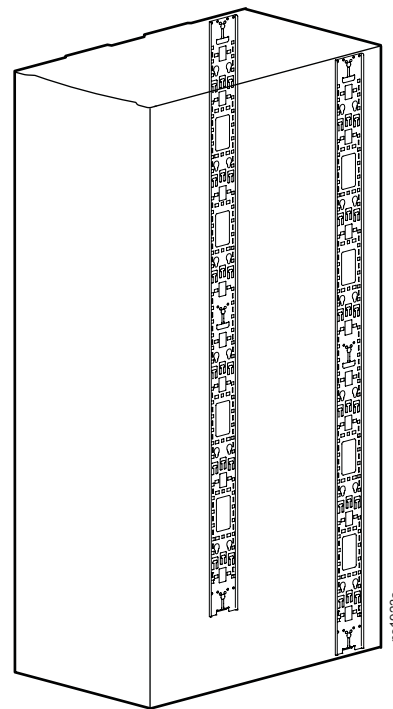
アクセサリチャンネルは、Rack-mount PDU やケーブル管理アクセサリをツールなしで取り付けることができます。

奥行き 1200 mm (47.24 インチ) のキャビネットには、4つのアクセサリチャンネルが付属しています。その他のキャビネットには、2つのアクセサリチャンネルが付属しています。工場出荷時には、アクセサリチャンネルは右の図のとおりキャビネット背面に配置されています。

チャンネルを使用して、ケーブルを任意の位置で取り付けることができます。同様に、NetShelter ブラケット、留め金具、ツールレス取付機器でケーブルを管理するための開口部もあります。

マウンティングフレームと同様に、アクセサリチャンネルもサイドブレースに沿って移動させることができます。手順については、「チマウンティングフレームの調整」(15 ページ)を参照してください。

注意：必要であれば、アクセサリチャンネルを完全に取り外すこともできます。0U 垂直アクセサリチャンネルを追加注文いただくこともできます。



# 仕様

SX キャビネットの一般仕様書 - 詳しい寸法および重量については、NetShelter SX 仕様書を参照してください。

「U」寸法別の高さ			標準的な幅		標準的な奥行き	
U	mm	インチ	mm	インチ	mm	インチ
42U	1991	78.4	600	23.6	1070	42.1
45U	2124	83.6	700*	27.6	1200	47.2
48U	2258	88.9	750	29.5		
50U	2347	92.4	800	31.5		
52U	2436	95.9				
54U*	2525	99.4				

\* 54U モデルは UL によって評価されていません。

日本での \*700 ミリメートルモデルのみ

ドア穿孔部	開口率 69%
空間距離 (前面ドアと垂直レール間配線用)	60.96 mm (2.40 インチ)
重量定格: 静荷重 <sup>1</sup>	1 704.97 kg (3,750 lb)
重量定格: 転動 <sup>2</sup>	1 020.58 kg (2,250 lb)

<sup>1</sup> 静荷重が 1 020.58 kg (2,250 lb) を上回る場合にはアジャスタ脚を下げてください。

<sup>2</sup> 転動定格は、キャビネットを運搬して設置する場合にのみ有効です。

注意: 機器を搭載した状態でキャビネットを発送する場合、追加の梱包材が必要となります。衝撃緩和梱包材を使用するキャビネットについては、[www.apc.com](http://www.apc.com) の NetShelter SX 製品ファミリーページを参照してください。

# 5年間の工場保証

本限定工場保証内で APC by Schneider Electric により提供される限定保証は、お客様が通常の業務を対象に商用または産業用として購入された製品のみ適用されるものです。

## 保証の条件

APC by Schneider Electric は、お客様のご購入日から 5 年間、製品に原材料や作業工程の欠陥がないことを保証します。保証期間内の APC by Schneider Electric の責任は、弊社単独の自由裁量による欠陥製品の修理または交換に限定されます。その他の損害、たとえば事故、過失、操作誤り、または製品の改竄などによる損傷に対しては、この保証はまったく適用されません。本項に記載の欠陥製品または部品の修理や交換により元の保証期間が延長されることはありません。本保証下で供給される部品は、新品または工場で再製造されたものである場合があります。

## 第一購入者の保証

本保証は、適切に製品のユーザー登録を行った購入者にのみ適用されます。本製品の登録は、APC by Schneider Electric の Web サイト ([www.apc.com](http://www.apc.com)) から行ってください。

## 適用除外

申し立てられた製品の欠陥が APC by Schneider Electric のテストまたは検査の結果存在しないと判明された場合、あるいはお客様または第三者の誤用、過失、不適切な設置、テストによるものであることが判明した場合、APC by Schneider Electric は保証下での責任を負わないものとします。さらに、APC by Schneider Electric は承認されていない修理、不正改造の試み、不適切な電源電圧または接続、不適切な現場の動作条件、腐食環境、APC by Schneider Electric 指定保守担当者でない者による修理/据付/立ち上げ、場所、運用用途、使用の変更、天災、不可抗力、火災、盗難、または APC 推奨手順または仕様と反する据付、APC by Schneider Electric シリアル番号が改変、摩損、削除された場合、あるいは意図された使用の範囲を超える原因によるものに対しては保証下での責任を負わないものとします。

この契約に基づき、またはここに記載された条件に同意の下で購入、サービス、設置をした製品に対し、法律の運用その他により明示的または黙示的に適用される保証事項はありません。**APC BY SCHNEIDER ELECTRIC** は、製品の市場性、満足度、特定の目的に対する適合性に関する黙示的な保証についてはすべてその責任を負わないものとします。**APC BY SCHNEIDER ELECTRIC** の明示的な保証が拡大、縮小、または影響を受けることはなく、本製品に関して **APC BY SCHNEIDER ELECTRIC** が提供する技術面その他のアドバイスまたはサービスからはいかなる義務または責務も派生しないものとします。以上の保証および賠償は限定的なものであり、その他の保証や賠償すべてに代わるものです。上記の記載の保証が当該保証のあらゆる不履行に対する **APC BY SCHNEIDER ELECTRIC** の唯一の責務であり、購入者の法的救済です。**APC BY SCHNEIDER ELECTRIC** の保証は購入者のみに適用され、いかなる第三者にも拡大適用されません。

いかなる場合も、製品の使用、サービス、または設置から生じたいかなる間接的、特別、結果的、懲罰的損害についても、その損害が契約の記述または不法行為のあるなしを問わず、過失または怠慢、厳格責任に関係なく、**APC BY SCHNEIDER ELECTRIC** が事前にそのような損害の可能性を通知したかどうかに関わらず、**APC BY SCHNEIDER ELECTRIC**、同社幹部、取締役、支社、従業員はその責任を負わないものとします。特に **APC BY SCHNEIDER ELECTRIC** は、利益の損失、設備の損傷、設備の使用不能による損失、ソフトウェアの喪失、データ喪失、代替費用、第三者の主張など、いかなる損害に対しても責任がないことをここに明言します。

**APC BY SCHNEIDER ELECTRIC** のセールスマン、従業員、または代理店のいかなる者も本保証の条件を追加したり、変更したりする権限を持ちません。保証の条件は、たとえ変更される場合も、**APC BY SCHNEIDER ELECTRIC** の役員と法務部の署名により書面によってのみ変更可能です。

## 保証の請求

保証の請求に際しては、APC by Schneider Electric の Web サイトの「サポート」ページ ([www.apc.com/support](http://www.apc.com/support)) の APC by Schneider Electric カスタマサポートにご連絡ください。ページ上部の国選択プルダウンメニューから該当する国を選び、[Support (サポート)] タブを選択すると、お住まいの地域のカスタマ - サポート連絡先が記載されています。



# ワールドワイドカスタマサポート

本製品の製品サポートは、[www.schneider-electric.com](http://www.schneider-electric.com)で提供されています。