

APCTM

by Schneider Electric

التثبيت والتشغيل

Smart-UPSTM RT
حزمة البطارية الخارجية

SURT48XLBP

العمود

Smart-UPS™ RT

حزمة البطارية الخارجية

SURT48XLBP

اللغة العربية

١ - معلومات السلامة

توصل حزمة البطارية الخارجية (XLBP) الخاصة بشركة APC™ من شنايدر إلكترونيك Smart-UPS™ SURT192XLBP لتحديد وحدات إمدادات الطاقة غير المنقطعة (UPS) للشركة، بالإضافة إلى تقديم هذه الوحدات للحماية الموسعة للأجهزة الإلكترونية في حالات انقطاع الكهرباء وضعف التيار الكهربائي وضعف الجهد الكهربائي والتدفق المفاجئ للتيار، كما تعمل وحدات UPS وكذلك حزم البطارية الخارجية معاً على توفير الطاقة من البطاريات بشكل مستمر حتى تعود الطاقة المستخدمة إلى المستويات الآمنة أو حتى يتم تفريغ البطاريات بالكامل.

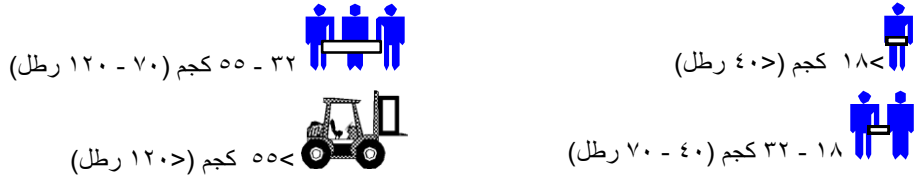
يتم تغليف وحدات UPS وحزمة البطارية الخارجية (XLBP) بشكل منفصل.

قد يتم إلغاء إجراءات الضمان في حالة إجراء أية تغييرات أو تعديلات، على هذه الوحدة، غير مصرح بها من قبل الجهة المسؤولة عن التوافق.



سلامة الاستخدام

احرص على توخي الحذر، لا ترفع الأحمال الثقيلة دون مساعدة.



صُمم هذا الجهاز بحيث يتم تركيبه في مكان مغلق، تم السيطرة على درجة الحرارة فيه، وخالي من الملوثات الموصلة، ويرجى الرجوع إلى المواصفات الموضحة على موقع شركة APC من شنايدر إلكترونيك، www.apc.com، لمعرفة نطاق الحرارة الفعلي الموصى به للاستخدام.

سلامة استخدام البطارية

يحتوي هذا الجهاز على فولتيات قد تتسبب في حدوث إصابة شخصية إذا لم يتم التعامل معه بطريقة صحيحة. يجب تركيب هذا الجهاز وصيانته من قبل أحد موظفي الصيانة الكهربائية المؤهلين فقط.



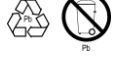
- يحتوي هذا الجهاز على فولتيات قد تتسبب في حدوث مخاطر، لذا تجنب محاولة تفكيك الوحدة، ولا تتضمن هذه الوحدة قطع غيار يمكن للمستخدم صيانتها بمفرده، ويجب إجراء الإصلاحات من قبل أحد موظفي الصيانة المدربين التابع للمصنع فقط.
- يحذر التخلص من البطارية عن طريق حرقها، لأنها قد تنفجر.
- تجنب فتح البطاريات أو تشويهاها، وتحتوي البطاريات على إلكترونيات مصنوعة من مادة سامة وضارة بالجلد والعينين.
- تجنب توصيل أطراف البطارية أو حزمها بسلك أو بأي جسم موصل للكهرباء.
- لتجنب الإصابة الخطيرة الناجمة عن مخاطر الطاقة، احرص على إزالة ساعات المعصم وقطع المجوهرات مثل الخواتم وذلك أثناء استبدال البطاريات. يفضل استخدام أدوات ذات مقابض عازلة.

- استبدال البطاريات بنفس العدد والنوع المثبت في الأصل في الجهاز.

استبدال البطارية وإعادة تدويرها

للحصول على معلومات حول استبدال أطقم البطارية وإعادة تدويرها، يرجى الاتصال بالموزع أو زيارة الموقع الإلكتروني لشركة APC من شنايدر إلكتروك www.apc.com.

تأكد من إرسال البطاريات المستهلكة إلى شركة APC من شنايدر إلكتروك إعادة تدويرها، ثم قم بشحنها إلى شركة APC في مواد التغليف الخاصة باستبدال البطارية.



٢- تركيب حزمة البطارية

توفر حزمة البطارية الخارجية Smart-UPS RT التي تقدمها شركة APC من شنايدر إلكترونيك الحماية الموسعة لأجهزة الكمبيوتر والمعدات الإلكترونية القيمة الأخرى، كما تقدم حزمة البطارية الخارجية الحماية الإضافية عند استبدال البطاريات في وحدة UPS.

تدعم وحدة UPS أقصى عدد من حزم البطاريات.

يمكن أن تدعم Smart-UPS RT عدد غير محدود لحزم البطاريات الخارجية، مع العلم بأن موصلات الحزم الخارجية تكون مشفرة بالألوان ومقفولة لحذر التوصيل غير المناسب. يستخدم هذان الطرازان SURT1000XLI و SURT2000XLI طراز حزمة البطارية SURT48XLBP، وتم تصميم هذين الطرازين للعمل في شكلي العمود والحامل المثبت.

إخراج محتويات العبوة

١- احرص على تفقد حزمة البطارية بمجرد استلامها، كما قامت شركة APC من شنايدر إلكترونيك بتصميم مواد تغليف قوية للمنتج، ومع ذلك قد تحدث حوادث وأضرار أثناء عملية الشحن، لذا يجب إخطار الجهة الناقلة أو الموزع في حال وجود أي تلف.

ينبغي إعادة تدوير مواد التغليف والتعبئة أو حفظها لإعادة استخدامها أو التخلص منها بطريقة صحيحة.

٢- تحقق من محتويات العبوة: تحتوي عبوة الشحن على حزمة البطارية ولوحها الأمامية (التي يتم تغليفها بشكل منفصل) وجزء توسيع لقدم التنبيت وكيفية الربط الخلفية وملف المطبوعات الذي يحتوي على وثائق المنتج.

يتم شحن حزمة البطارية مع اللوحة الأمامية غير المركبة (ويتم شحنها بشكل منفصل في الصندوق الرئيسي)، وستقوم بتركيب اللوحة البلاستيكية أثناء عملية التركيب.

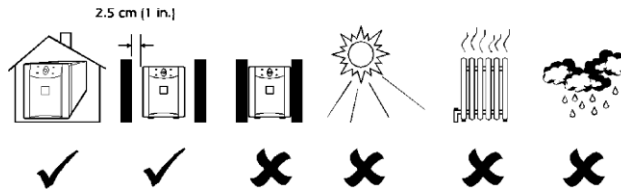


تحديد موضع حزم البطاريات

قم بوضع حزمة البطارية الخارجية في الموضع الذي سيتم استعمالها فيه حزمة البطارية ثقيلة الوزن، لذا احرص على اختيار مكان متين بما فيه الكفاية ليناسب وزن الوحدة.

يجب أن تراعي تركيب حزمة البطارية في منطقة آمنة خالية من الأتربة الكثيفة وذو تهوية جيدة، وينبغي التأكد من عدم انسداد فتحات الهواء الأمامية والخلفية لحزمة البطارية. اترك مسافة تزيد عن بوصة على الجانبين

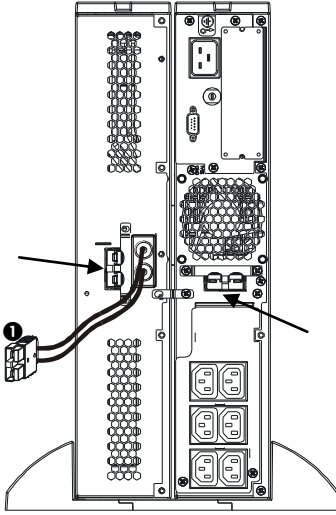
تجنب تشغيل الوحدة في الأماكن المعرضة لدرجات الحرارة المرتفعة أو معدلات الرطوبة بخلاف الحدود المسموح بها، للتعرف على مواصفات الجهاز، يمكنك الرجوع إلى موقع شركة APC من شنايدر إلكترونيك على الرابط التالي: www.apc.com.



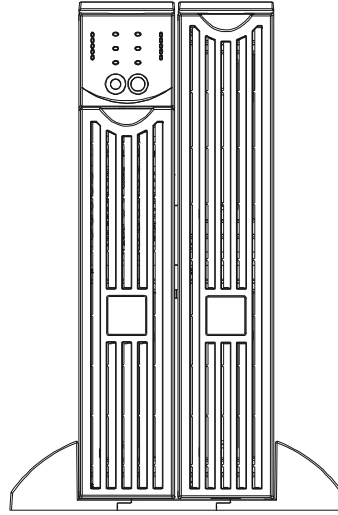
تحديد المكان

فحص الموصلات في حزمة البطارية ووحدة UPS

يمكن تركيب وحدة UPS وحزمة (حزم) البطاريات معاً في شكل العمود، ويظهر الجانب الأمامي شكل الوحدات بعد التركيب، ويظهر الجانب الخلفي نفس الوحدات، على الرغم من عدم وجود مقبس كبل توصيل حزمة البطارية حتى الآن في هذا الجانب، وتظهر حزمة بطارية خارجية واحدة هنا.



حزمة بطارية وحدة UPS
الجانب الخلفي



حزمة بطارية وحدة UPS
الجانب الأمامي

مقبس كبل التوصيل يجب إرفاق مقبس كبل التوصيل ❶ إما في موصل حزمة البطارية بوحدة UPS ❷ أو في حزمة بطارية أخرى، إذا كان التوصيل المتسلسل كثيراً على حزمة بطارية واحدة، ويكون الموصل مقفول ومشفر بالألوان لحذر التوصيل غير المناسب.

موصل حزمة البطارية استخدم موصل حزمة البطارية ❸ للتوصيل المتسلسل للعديد من حزم البطاريات بنفس وحدة UPS، ويكون الموصل مقفول ومشفر بالألوان لحذر التوصيل غير المناسب.

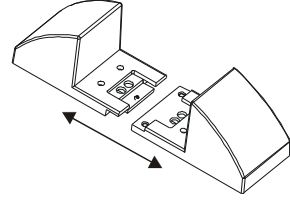
تركيب حزمة البطارية

لتركيب حزمة بطارية واحدة أو أكثر في شكل العمود، اتبع الخطوات الأساسية التالية.

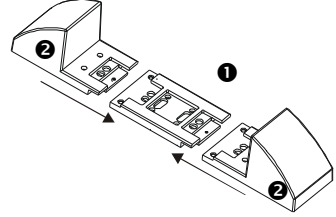
أزل قاعدة الوحدة UPS وبسطها

نظراً لثقل وزن وحدة UPS، قم بإزالة علبة البطارية لتخفيف وزنها، ويمكن العثور على تعليمات إزالة علبة البطارية والقاعدة في دليل استخدام وحدة UPS الخاص.

١- فور إزالة القاعدة، احرص على انتزاع كلا القاعدتين إلى طرفي الكثائف.



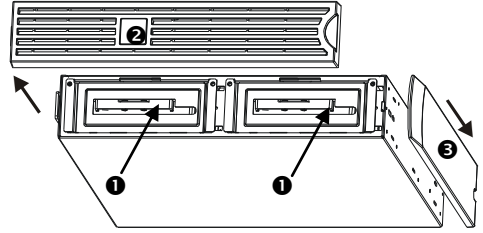
٢- تحتاج كل قاعدة إلى قطعة بسط واحدة ① لكل حزمة بطارية خارجية تقوم باستخدامها، وترفق قطع البسط الإضافية مع حزم البطارية الخارجية، لذا احكم تثبيت جميع قطع البسط المركزية معًا، ثم ثبت الكثائف ② لتعود إلى أطراف قطعة (قطع) البسط لاستكمال القاعدة، كرر هذه الخطوات مع القاعدة الأخرى.



إزالة علب البطارية من حزمة البطارية

حزمة البطارية ثقيلة الوزن، لتخفيف وزنها، احرص على إزالة علب البطارية. يتم تركيب علب البطارية الموجودة في حزمة البطارية الخارجية وإزالتها مثلما وجدت علب البطارية في وحدة UPS.

يمكن الوصول إلى علب البطارية من الجزء الأمامي لحزمة البطارية (موضح في اليسار)، يتطلب هذا الإجراء استخدام مفك مصلب فيليبس.



١- يرجى ملاحظة أن كل من حجبرتي البطارية ① مرئيتين، وترفق حزم البطارية الخارجية مع اللوحة ② المفكوكة، مع إرفاق لوحة الزخرفية العليا ③.

٢- إذا كانت حزمة البطارية الخارجية في وضع التشغيل، قد تحتاج إلى إزالة اللوحة الزخرفية العليا واللوحة الأمامية قبل الوصول إلى حجبرتي البطارية، فاحرص على إزالتها باتباع التعليمات المرفقة في دليل استخدام وحدة UPS.

٣- اتبع التعليمات المرفقة في قسم إزالة حزمة البطارية وإعادة تركيبها في دليل استخدام وحدة UPS، لإزالة أبواب البطارية وفصل البطاريات (إذا كانت حزمة البطارية قيد الاستخدام، يتم فصل البطاريات المزودة) وإزالة علب البطارية.

تحديد موضع حزمة البطارية ووحدة UPS

في حالة توصيل أكثر من حزمتان بطارية خارجية بوحدة UPS، قد تحتاج إلى أكثر من شخص لدعم الوحدات المرفقة وتدويرها أثناء عملية التركيب حتى بعد الانتهاء من إزالة جميع علب البطارية.

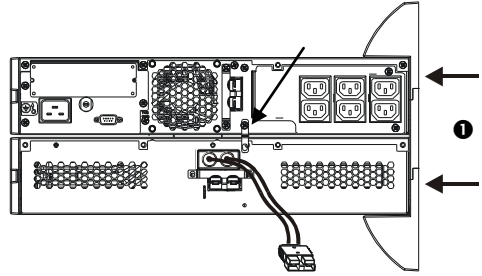


١- ضع وحدة UPS في حزمة (حزم) البطارية، ثم قم بإعادة إرفاق القاعدة المبسوطة ❶ وفقاً لتعليمات دليل استخدام وحدة UPS، واربط القاعدة بأحكام في كل من وحدة UPS وكل حزمة من حزم البطارية.

٢- اربط مثبت (مثبتات) الكتيفة الخلفية ❷ في موضعها بين حزمة البطارية الخارجية ووحدة UPS، وبين كل حزمة من حزم البطارية الخارجية إذا كان التوصيل المتسلسل كثيراً على حزمة بطارية واحدة بوحدة UPS.

٣- قم بتدوير الوحدة المرفقة بأكملها بحرص في وضع مستقيم على القاعدة.

٤- أعد تركيب علب البطارية على وحدة UPS وحزم البطارية، وتأكد من توصيل البطاريات، وأعد إرفاق اللوحات الأمامية ولوحات الغطاء العليا، ويمكن العثور على التعليمات الخاصة بهذه الخطوات الثلاثة في دليل استخدام وحدة UPS.



توصيل حزمة البطارية بوحدة UPS

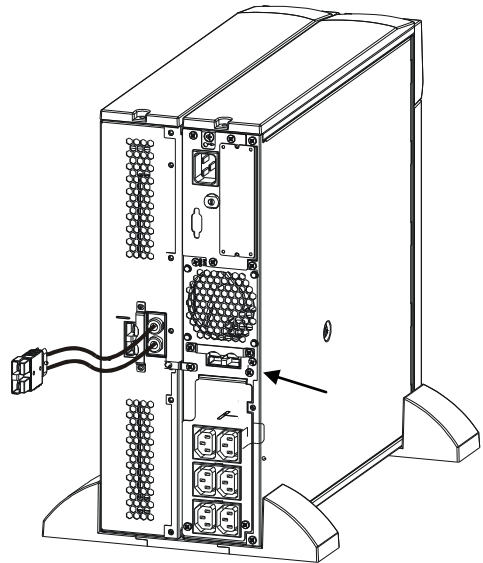
مع العلم بأن موصلات الحزم الخارجية تكون مشفرة بالألوان ومقفولة لحذر التوصيل غير المناسب، ويجب تطابق لون الموصل بوحدة UPS مع لون موصل حزمة البطارية.



اترك حزمة البطارية تتشحن لمدة ٢٤ ساعة، ولا تتوقع الحصول على القدرة الكاملة لوقت تشغيل البطارية خلال فترة الشحن الأولى.

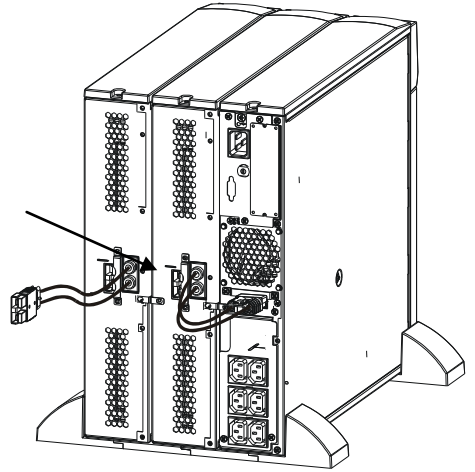


١- ادخل مقبس موصل حزمة البطارية ❶ في الموصل الخلفي ❷ الموجود خلف وحدة UPS.

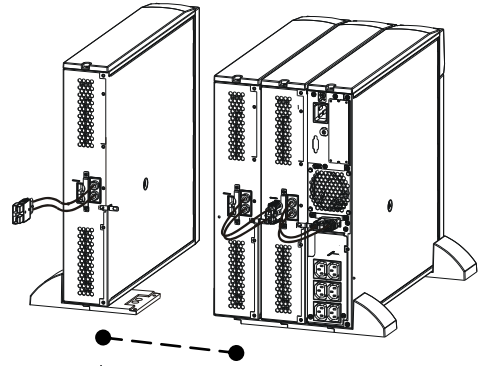


توصيل حزمة البطارية بحزمة بطارية أخرى

٢- ادخل مقبس كبل موصل حزمة البطارية ① في الموصل الخلفي ② الموجود في الجزء الخلفي لحزمة البطارية الأخرى، ويرجى ملاحظة أن الرسم التوضيحي الموجود في اليسار يعرض توصيل وحدة UPS وحزمة البطارية الخارجية الأولى بشكل سليم.



يمكن إرفاق عدد غير محدود من حزم البطارية الخارجية وربطها في للتوصيل المتسلسل معًا بهذه الطريقة.



تثبيت حزمة البطارية على الحامل

لتركيب حزمة بطارية واحدة أو أكثر في الحامل المثبت، قد تحتاج إلى الحصول على طاقم التثبيت (Part # SURTRK)، طاقم التثبيت المستخدم في تثبيت Smart-UPS RT UPS هو نفس الطاقم المستخدم في تثبيت حزمة البطارية الخارجية، لذا احرص على تثبيت حزمة البطارية الخارجية مثلما تثبت وحدة UPS، إلا أنه عند تثبيت حزمة البطارية عليك إزالة علبتان البطارية واستبدالها بعلبة واحدة، ولا توجد لوحة تحكم في حزمة البطارية الخارجية لتدويرها.

٣- تشغيل SMART-UPS RT مع حزمة البطارية

إعداد SMART-UPS RT للتعرف على حزمة (حزم) البطارية

لا يمكن لطرز Smart-UPS RT تحديد عدد حزم البطارية الخارجية الموصلة بها، ويجب عليك برمجة Smart-UPS RT بالعدد المناسب من البطاريات الخارجية بإحدى الطريقتين التاليتين من خلال:

- برنامج PowerChute™ plus إصدار x.5 لنظام تشغيل Windows 95 أو Windows 98 أو Windows NT
 - برنامج طرفي لتغيير عدد حزم البطارية الخارجية
- يتم شرح كل من الطريقتين في هذا القسم.

يتعين عليك اتباع هذه التعليمات، حيث يؤثر عدد البطاريات على حسابات وقت التشغيل التي تجربها Smart-UPS RT عند تشغيلها على طاقة البطارية.



استخدام برنامج **POWERCHUTE PLUS** إصدار **x.5** لنظام تشغيل **WINDOWS 95** أو **WINDOWS 98** أو **WINDOWS NT**

يتوافق برنامج **PowerChute plus 5.x** لنظام تشغيل Windows NT مع **NT 3.5.1 SP5** أو محطة عمل **NT 4.0** (على الأقل SP1) أو خادم **NT 4.0** (على الأقل SP1).

- ١- تركيب البرنامج وفقاً للتعليمات الموجودة على القرص المدمج، بعد إعادة تمهيد جهاز الكمبيوتر، ادخل على واجهة المستخدم الرسومية **PowerChute plus Configuration** (تهينة).
- ٢- انقر فوق **Configuration** (تهينة).
- ٣- انقر فوق **UPS Operating Parameters** (معلومات تشغيل وحدة UPS).
- ٤- اضبط حقل **External Battery Pack** (حزمة البطارية الخارجية) على عدد حزم البطارية الخارجية المناسب.
- ٥- انقر فوق **OK** (موافق).

استخدم البرنامج الطرفي لتغيير عدد حزم البطارية الخارجية.

- ١- **EXIT** (إنهاء) برنامج **PowerChute plus Server** إذا كان قيد التشغيل، ويجب إيقاف تشغيل وحدة **UPS Service** في نظام تشغيل **Windows NT**.
- ٢- افتح برنامج طرفي مثل لفتح برنامج **Hyperterminal** على سبيل المثال في نظام تشغيل **Windows NT**:
من سطح المكتب، اذهب إلى **Start** (ابدأ) **Programs** (البرامج) **=>** (الملحقات) **=>** **HyperTerminal**، ثم انقر نقرًا مزدوجًا فوق أيقونة **HyperTerminal**، احرص على اتباع التعليمات لاختيار اسم معين وتحديد أيقونة، ثم أدخل الاسم وانقر فوق **OK** (موافق)، وتجاهل رسالة "ينبغي تركيب مودم" إذا ظهرت.
- ٣- حدد منفذ **COM**، إعدادات المنفذ هي **2400** باود، **8** وحدات بت البيانات، بت إيقاف **1**، لا يوجد تماثل، لا يوجد تحكم في التدفق.
- ٤- بمجرد فتح النافذة الطرفية، قم باتباع هذه الخطوات لإدخال عدد حزم البطاريات الخارجية باستخدام الوضع الطرفي في **Smart-UPS RT**:
انقر فوق مفتاح **Enter** (إدخال) لبدء الوضع الطرفي. اتبع التعليمات التي تظهر على الشاشة:
انقر فوق **1** لتعديل إعدادات وحدة **UPS**. انقر فوق **e** (أو **E**) لتعديل عدد حزم البطاريات الخارجية. أدخل عدد حزم البطاريات الخارجية فقط (تجنب عد حزم البطارية الخارجية) بعد الضغط على مفتاح **Enter** (إدخال)، أدخل **YES** (نعم) (ويجب أن تكتب بالأحرف الكبيرة) ثم اضغط على مفتاح **Enter** (إدخال) لتأكيد الإعداد الجديد، انقر فوق أي مفتاح للاستمرار. انقر فوق مفتاح **Esc** (إنهاء) للعودة إلى القائمة السابقة. ثم انقر فوق مفتاح **Esc** (إنهاء) مرة أخرى لتسجيل الخروج من الوضع الطرفي.
- ٥- اخرج من البرنامج الطرفي.
- ٦- أعد تشغيل برنامج **PowerChute plus Server** إذا رغبت في ذلك، ويجب إعادة تشغيل وحدة **UPS Service** في نظام تشغيل **Windows NT** إذا رغبت في ذلك.

٤- التخزين والصيانة والخدمة والضمان

التخزين

شروط التخزين

تخزين حزمة البطارية المغطاة والمسطحة (توجيه الحامل المثبت) في مكان بارد وجاف، على أن تكون البطارية مشحونة بالكامل، وافصل كبلات البطاريات لتجنب نفاذ طاقة البطاريات.

التخزين لفترة طويلة

من ١٥- إلى ٣٠+ درجة مئوية (٥٠+ إلى ٨٦+ درجة فهرنهايت°)، ثم اشحن البطاريات كل ستة أشهر، من ٣٠+ إلى ٤٥+ درجة مئوية (٨٦+ إلى ١١٣+ درجة فهرنهايت°)، ثم اشحن البطاريات كل ثلاثة أشهر.

استبدال علب البطارية

تمتلك حزم البطارية علبتان بطارية يسهل استبدالهما كما أنهما قابلان للتوصيل السريع، حيث يعد الاستبدال إجراء آمن ولا يتضمن أي مخاطر كهربائية، وقد تترك حزمة البطارية المتصلة بوحدة UPS مع الجهاز الذي تم حمايته أثناء استبدال علب البطاريات، يرجى الرجوع إلى موقع شركة APC من شنايدر إلكترونيك على الرابط التالي: www.apc.com للتأكد من الرقم الصحيح لاستبدال علب البطارية (RBC) وللإطلاع على خيارات أخرى، يرجى اتباع التعليمات الواردة في قسم التركيب في دليل الاستخدام الخاص بوحدة UPS.

الصيانة

تجنب إرجاع الوحدة إلي الموزع إذا تطلبت الصيانة، واتباع الخطوات التالية:

- ١- احرص على مراجعة قسم *استكشاف الأعطال وإصلاحها* الموجود بهذا الدليل للحد من التعرض للمشكلات الشائعة.
- ٢- في حالة استمرار المشكلة، يرجى الاتصال بخدمة عملاء شركة APC من شنايدر إلكترونيك من خلال الموقع الإلكتروني www.apc.com.
- أ- احرص على ملاحظة رقم الطراز والرقم التسلسلي وتاريخ الشراء، كما يوجد الرقم التسلسلي ورقم الطراز علي اللوحة الخلفية للوحدة وعبر شاشة LCD في طرازات محددة.
- ب- احرص على الاتصال بخدمة دعم العملاء، وسيحاول أحد الفنيين حل المشكلة عبر الهاتف، حيث سيقوم بإصدار رقم رخصة المادة المرتجعة (رقم RMA) في حالة عدم قدرته على حلها.
- ج- تكون الصيانة مجانية إذا كانت الوحدة خلال فترة الضمان.
- د- تختلف إجراءات الصيانة والمرجعيات باختلاف الدولة، كما يمكنك الإطلاع على التعليمات المحددة لكل دولة من خلال زيارة الموقع الإلكتروني www.apc.com الخاص بشركة APC من شنايدر إلكترونيك.
- ٣- احرص على تغليف الوحدة علي نحو ملائم لتجنب تعرضها للتلف أثناء النقل، كما يحذر استخدام مواد رغوية أثناء التغليف، وكذلك لا يغطي هذا الضمان أي تلف قد يحدث أثناء النقل.
- أ- ملاحظة: أثناء الشحن من الولايات المتحدة والبيها، احرص على فصل بطاريات إمدادات الطاقة غير المنقطعة (UPS) قبل شحنها وفقاً لمعايير وزارة النقل الأمريكية (DOT)، ولوائح اتحاد النقل الجوي الدولي (IATA)، وستظل البطاريات الداخلية كما هي داخل وحدة UPS.

ب- قد تظل البطاريات متصلة في حزمة البطارية الخارجية (XBP) أثناء الشحن، كما لا يمكن استخدام جميع الوحدات مع حزم XLBP.

٤- احرص على كتابة رقم ترخيص المواد المرتجعة (رقم RMA) الذي يوفرها مركز الدعم على الجزء الخارجي من العبوة.

٥- احرص على إعادة الوحدة مع شركة نقل مؤمنة مع دفع تكاليف الشحن مسبقاً، وإرسالها إلى العنوان الذي يقدمه مركز دعم العملاء.

الضمان المحدود للمصنع

تتكفل شركة شتايريك لتكنولوجيا المعلومات (SEIT) بضمان منتجاتها شريطة أن تكون خالية من عيوب المواد والتصنيع لعامين (٢) من تاريخ الشراء، ويقتصر التزام الشركة على إصلاح الأجهزة أو استبدالها على نفقتها الخاصة حال اشمتهالها على أي عيوب، علماً بأن الضمان يشتمل على إصلاح عيوب المنتج أو أي جزء منه أو استبداله شريطة أن لا يتجاوز فترة الضمان الأصلية.

يسري هذا الضمان فقط على المشتري الأصلي والذي يمتلك جهاز مُسجل في غضون ١٠ أيام من تاريخ الشراء، ويمكن تسجيل الأجهزة على الإنترنت من خلال على موقع warranty.apc.com.

بموجب هذا الضمان، لا يقع على عاتق شركة (SEIT) أي مسؤولية إذا كشف الاختبار أو الفحص أن العيب المزعم في المنتج غير موجود أو تسبب فيه المستخدم الأخير أو كان نتيجة لسوء استعمال طرف ثالث أو نتج عن إهمال أو تثبيت المنتج بطريقة غير صحيحة أو اختباره أو تشغيله بما لا يتناسب مع مواصفات شركة SEIT أو توصياتها، علاوة على ذلك، لا تتحمل شركة SEIT مسؤولية العيوب الناجمة عما يلي: (١) المحاولات غير المصرح بها لإصلاح الجهاز أو تعديله (٢) أو عدم ملائمة الفولتية الكهربائية أو الاتصال بشكل غير صحيح (٣) أو عدم ملائمة ظروف موقع التشغيل (٤) أو القضاء والقدر (٥) أو تعرض الجهاز لأحد العناصر الخطرة أو (٦) السرقة، وبموجب هذا الضمان، لا تتحمل شركة SEIT أية مسؤولية بأي حال من الأحوال عن أي جهاز تم تغيير رقمه التسلسلي أو تشويبه أو حذفه.

خلافًا لما ذكر آنفاً، لا توجد أي ضمانات صريحة أو ضمنية يمكن تطبيقها على الأجهزة التي تُباع أو تجرى لها صيانة أو تجهيز بموجب هذه الاتفاق أو ما يمت له بصلة. كما تخلي الشركة مسؤوليتها عن كافة الضمانات الضمنية المتعلقة بالقابلية للبيع أو الرضا الشخصي أو الملائمة لغرض معين، كما أنه لا يمكن زيادة حجم الضمانات الصريحة للشركة أو تقليصها أو التأثير عليها، وليست هناك أية مسؤولية أو التزام تتحمله الشركة جراء طرح تقنية جديدة أو أجهزة أخرى أو ما يرتبط بصيانة أجهزتها، وتعد الضمانات والتعويضات سائلة الذكر حصرياً وتحل محل كافة الضمانات والتعويضات الأخرى، وتمثل الضمانات المنصوص عليها آنفاً حدود مسؤولية شركة SEIT وحدها، وتضمن تعويض حصري للمشتري في حال حرق أية من هذه الضمانات، كما تتسع ضمانات SEIT لتشمل فقط المشتري الأصلي ولا تشمل أية أطراف أخرى. ولا يقع على عاتق شركة SEIT أو موظفيها أو مديريها أو التابعين لها أو العاملين بها أي ضرر من الأضرار غير المباشرة أو الخاصة أو التابعة أو الأضرار العقابية التي تنجم عن استخدام المنتج أو صيانتها أو تثبيته، سواء نجمت تلك الأضرار عن العقد أو ضرر بصرف النظر عن الخطأ أو الإهمال أو المسؤولية المطلقة أو سواء أخطرت شركة (SEIT) في وقت مبكر بإمكانية نشوب تلك الأضرار، تعد شركة (SEIT) بالأحرى غير مسؤولة عن أية تكاليف كخسارة في الأرباح أو العوائد سواء بصفة مباشرة أو غير مباشرة وفقدان المكونات أو تلك الخسائر الناجمة عن سوء استخدامها، أو فقدان البرمجيات أو البيانات، أو تكاليف البدائل أو مطالب يتزعمها الطرف الثالث أو غير ذلك، ولا ينطوي هذا الضمان المحدود على بند يحد من أو يستبعد مسؤولية شركة (SEIT) حالة حدوث الوفاة أو الضرر الشخصي الذي قد يحدث نتيجة لإهمال الشركة أو إدعاءها الكاذب، إلي حد أنه يمكن استبعاد مسؤوليتها أو الحد منها بموجب القوانين المعمول بها.

للحصول على خدمات الصيانة بموجب هذا الضمان، يجب الحصول على رقم ترخيص المواد المرتجعة (RMA) من مركز دعم العملاء، وفيما يتعلق بمطالبات الضمان، يستطيع العملاء الدخول على شبكة دعم العملاء من خلال موقع الشركة (www.apc.com) : APC، وكما يمكنك تحديد بلدك من خلال القائمة المنسدلة، يرجى فتح علامة تبويب الدعم الموجودة أعلى الصفحة للحصول على معلومات عن دعم العملاء في منطقتك، ويجب دفع تكاليف نقل المنتجات المرتجعة مقدماً، وكما يلزم إرفاق وصف مختصر للمشكلة التي واجهتك مع دليل شراء المنتج ومكانه.

شركة APC من شنايدر إلكترونيك دعم العملاء على مستوى العالم

- تتوفر خدمة دعم العملاء لجميع أجهزة شركة APC من شنايدر إلكترونيك مجاناً على النحو التالي:
- يرجى زيارة موقع شركة APC by Schneider Electric، www.apc.com، للحصول على وثائق من قاعدة APC معلومات الشركة ولتقديم طلبات دعم العملاء.
 - www.apc.com (المقر الرئيسي للشركة) احرص على الاتصال بمواقع شركة APC من شنايدر إلكترونيك المحلية الخاصة بدول معينة، حيث تمدك هذه المواقع بمعلومات عن دعم العملاء.
 - www.apc.com/support تتوفر خاصية البحث العالمي عن الدعم المتاح في قاعدة معلومات شركة APC وذلك باستخدام الدعم الإلكتروني.
 - يمكنك الاتصال بمركز دعم عملاء شركة APC من شنايدر إلكترونيك عن طريق الهاتف أو البريد الإلكتروني.
 - ولمزيد من المعلومات عن المراكز المحلية بكل دولة، يرجى التواصل عبر الموقع أدناه: www.apc.com/support/contact
 - لمزيد من المعلومات حول كيفية الحصول على دعم العملاء، يمكنك الاتصال بأحد مندوبي شركة APC من شنايدر إلكترونيك أو موزعها الذي اشترت منه الجهاز.

© حقوق الطبع والنشر لعام ٢٠١٤ محفوظة لصالح شركة APC من شنايدر إلكترونيك، تمتلك شركة شنايدر إلكترونيك للصناعات S.A.S. أو الشركات التابعة لها وحدة Smart-UPS وبرامج PowerChute كما تعتبر جميع العلامات التجارية الأخرى ملك لأصحابها المعنيين