



**Smart-UPS<sup>®</sup> XL**  
**Externt batteripaket**

SUA48RMXLBP3U

SUA48RMXLBPJ3U

Svenska



## Inledning

---

### Om den här enheten

SUA48RMXLBP3U/SUA48RMXLBPJ3U ansluter till APC Smart-UPS XL. Tillsammans ger de här enheterna ett utökat skydd mot strömavbrott, elbesparingar, spänningsfall och spänningstoppar för din elektroniska utrustning.

### Uppackning

#### Läs säkerhetsföreskrifterna före installation av enheten.

Inspektera enheten vid mottagandet. Meddela leverantören och återförsäljaren om den är skadad.


Förpackningen kan återvinnas, spara den för återanvändning eller avfallshantera den på korrekt sätt.

Kontrollera förpackningens innehåll:

- Externt batteripaket med två batterimoduler installerade
  - Panel
  - Skensats
- Dokumentpaketet innehåller:
- Två rackmonteringskonsoler
  - Åtta skruvar med platt huvud
  - Fyra huvmuttrar
  - Produktdokumentation
  - Säkerhetsinformation
  - Garantiinformation

**OBS! Modell- och serienummer finns på en liten etikett på den bakre panelen. På vissa modell finns det ytterligare en etikett på chassiet under frontpanelen.**

## Specifikationer

<b>Temperatur</b> Drift Förvaring	0 °C till 40 °C (32 °F till 104 °F) -15 °C till 45 °C (5 °F till 113 °F) ladda batterimodulen(-erna) var sjätte månad	Enheten är endast avsedd för inomhusbruk. Välj en plats som är tillräckligt stabil för att klara av vikten.
<b>Max höjd över havet</b> Drift Förvaring	3 000 m (10 000 fot) 15 240 m (50 000 fot)	Använd inte UPS-enheten där det finns mycket damm och smuts, eller där temperatur och luftfuktighet ligger utanför angivna gränser.  <b>Kontrollera att luftintagen på UPS-enheten inte är blockerade.</b>  Miljöfaktorer påverkar batteriets livstid. Höga temperaturer, dålig nätström och ofta förekommande, korta urladdningar kortar ner batteriets livstid.
<b>Luftfuktighet</b>	0 till 95 % relativ fuktighet, icke kondenserande	
<b>Vikt</b>	18 kg (40 pund) utan batterimodul 68 kg (150 pund) med batterimodul 25 kg (55 pund) varje batterimodul	68 kg (150 pund) 
<b>Mått H x B x D</b>	133 mm x 283 mm x 660 mm 13,31 cm x 28,30 cm x 66,04 cm	
<b>Maximalt antal externa batteripackar som stöds av Smart-UPS XL</b>	10	
<b>Spänning</b>	48 V	

## Installation

Utseendet på ditt externa batteripaket och UPS-modell kan skilja sig från exemplen som avbildats i den här manualen.



**UPS:en och batterimodulerna är tunga. Ta bort batterimodulerna för att göra UPS-enheten lättare under installation.**

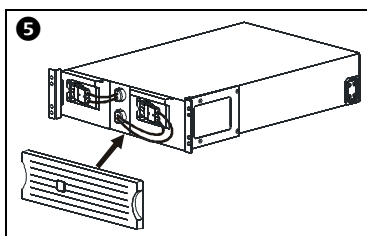
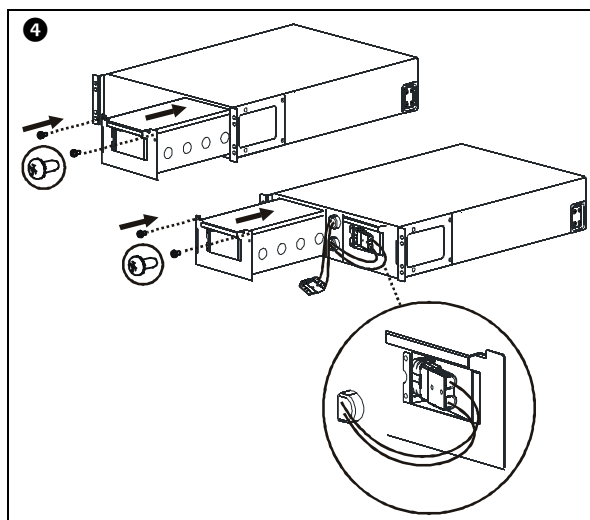
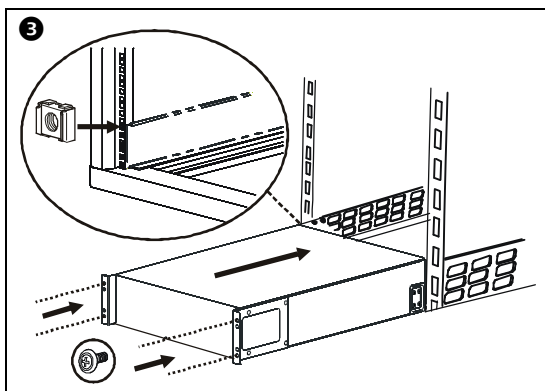
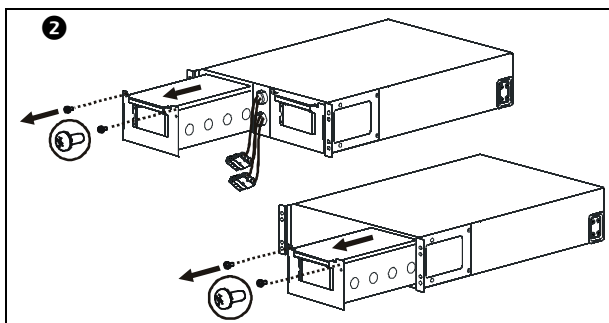
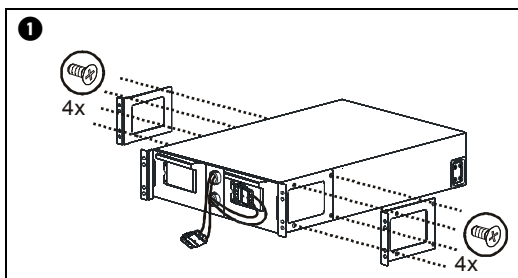
### Installera skenorna i racket

Den här UPS-enheten är avsedd att installera i ett 19" rack.

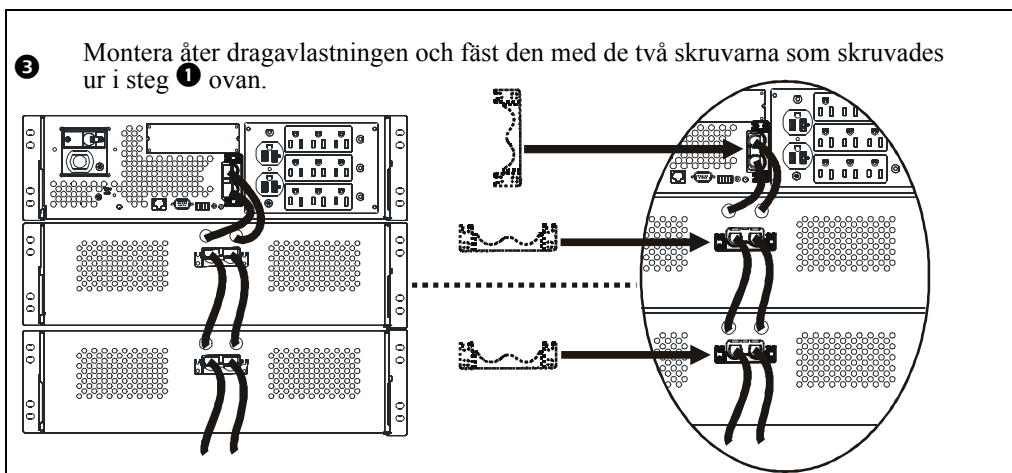
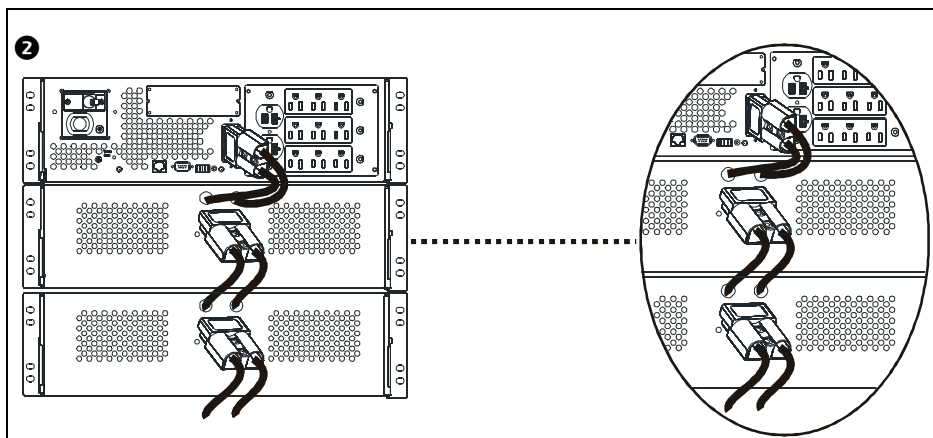
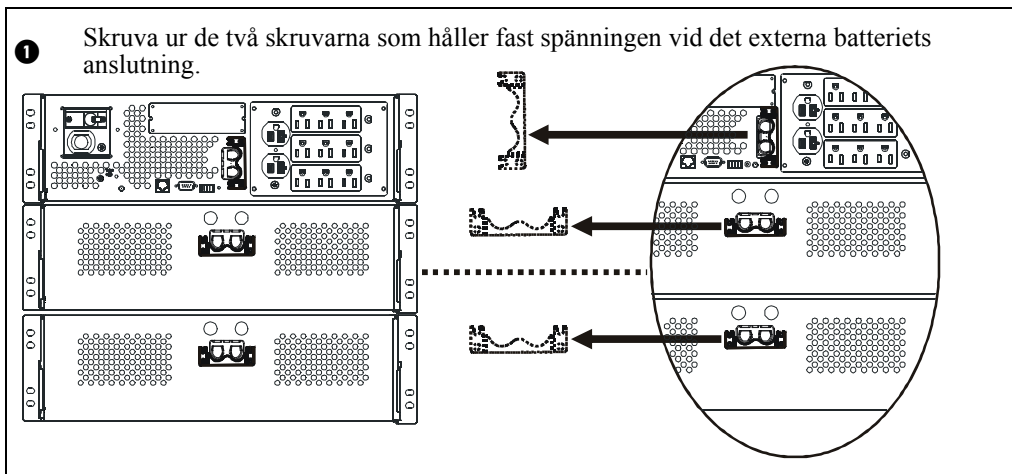
För information om installation av skenorna, se instruktionerna för skensatsen.

### Installera batteripaketet i racket

Det externa batteripaketet ska monteras under UPS-enheten i racket. Installera UPS och det externa batteripaketet vid eller nära botten av racket. Om UPS-enheten och det externa batteripaketet ska monteras i intilliggande rack ska en APC-godkänd förlängningskabel användas. Se APC:s Webbplats, [www.apc.com](http://www.apc.com) för information om godkända kablar.



## Ansluta det externa batteripaketet/en



## Konfigurera UPS-parametrar

**Denna konfiguration påverkar noggrannheten för beräkningen av körtiden som UPS-enheten utför när den drivs med batteri.**

Smart-UPS XL-modeller måste programmeras för att identifiera antalet externa batteripaket som är anslutna till UPS-enheten.

Det finns fem alternativ för konfiguration av UPS:en för att identifiera antalet externa batteripaket.

1. PowerChute<sup>®</sup> *Business Edition*: Se instruktionerna som medföljer till programvaran.
2. Nätverksstyrningskort (NMC) webbgränssnitt: Se instruktionerna som medföljer till NMC.
3. Nätverksstyrningskort (NMC) terminalmod: Se instruktionerna nedan.
4. UPS terminalmod.
5. Ladda ner Smart-UPS batteripaketsprogram från APC:s Webbplats  
<ftp://ftp.apcc.com/apc/public/hardware/smartups/xbattpack/>.

### Konfigurera UPS-anslutningsinställningar med NMC terminalmod

Anslut den seriella kabeln till serieporten på UPS-enhetens baksida. Om USB-kommunikation används till UPS-enheten ska USB-kabeln kopplas från innan den seriella kabeln ansluts.

1. Öppna ett terminalprogram, t.ex. HyperTerminal<sup>®</sup>.  
Gå till: **Start, Program, Tillbehör, Kommunikation, HyperTerminal**.
2. Följ uppmaningarna för att välja ett namn och välj en ikon. Ignorera meddelandet, "...måste installera ett modem," om det visas, klicka på **Avbryt**.
3. Gå till **Arkiv, Egenskaper**. Välj COM-porten som är ansluten till din UPS. Portinställningarna är:
  - **bitar per sekund - 9600**
  - **databitar - 8**
  - **paritet - ingen**
  - **stoppbitar - 1**
  - **flödeskontroll - ingen**
4. Klicka på **OK** i vart och ett av två fönster.
5. Tryck på **ENTER** för att initiera anslutningen till UPS-enheten.

### Konfigurera antalet externa batteripaket genom att använda NMC terminalmod

1. När det tomma terminalfönstret är öppet:
2. Tryck på **ENTER** för att initiera terminalmod. Tryck på **ENTER** flera gånger tills uppmaningen Användarnamn: visas. Följ uppmaningarna. Skriv sakta, vänta tills varje tecken visas på skärmen innan du skriver nästa tecken.  
Nätverksstyrningskort, standard:
  - **Användarnamn: apc**
  - **Lösenord: apc**

3. Tryck på **1** och **ENTER** för att välja Enhetshanteraren.  
Välj modell genom att skriva in motsvarande nummer och tryck därefter på **ENTER**.
4. Tryck på **3** och **ENTER** för att välja **Konfiguration**.
5. Tryck på **1** och **ENTER** för att välja **Batteri**.
6. Tryck på **2** och **ENTER** för att ändra **Batteriinställningar**.
7. Skriv in antalet externa batteripaket och tryck sedan på **ENTER**.  
Antal externa batteripaket:  
1=1 externt batteripaket; 2=2 externa batteripaket; 3=3 externa batteripaket etc.
8. Tryck på **3** och **ENTER** för att godkänna ändringarna.
9. Tryck på **ESC** upprepade gånger (5) för att återgå till huvudmenyn.
10. Tryck på **4** och **ENTER** för att logga ut.

### Konfigurera UPS-anslutningsinställningar med UPS terminalmod

Anslut den seriella kabeln till serieporten på UPS-enhetens baksida. Om USB-kommunikation används till UPS-enheten ska USB-kabeln kopplas från innan den seriella kabeln ansluts.

1. Öppna ett terminalprogram, t.ex. HyperTerminal  
Gå till: **Start, Program, Tillbehör, Kommunikation, HyperTerminal**.
2. Följ uppmaningarna för att välja ett namn och välj en ikon. Ignorera meddelandet, "...måste installera ett modem," om det visas. Klicka på **Avbryt**.
3. Gå till **Arkiv, Egenskaper**. Välj COM-porten som är ansluten till din UPS. Portinställningarna är:
  - **bitar per sekund - 2400**
  - **databitar - 8**
  - **paritet - ingen**
  - **stoppbitar - 1**
  - **flödeskontroll - ingen**
4. Klicka på **OK** i vart och ett av två fönster.
5. Tryck på **ENTER**.

### Konfigurera antalet externa batteripaket genom att använda UPS terminalmod

1. När det tomma terminalfönstret är öppet följer du dessa steg för att ange antalet externa batteripaket:

**OBS!** Bokstavskommandon är shiftlägeskänsliga. Använd stora bokstäver när du använder bokstavskommandon.

2. Tryck på **Y**. UPS-enheten svarar med **SM** i kommandorutan. Om UPS-enheten inte svarar på **Y**-kommandot, kontrollera att seriekabeln är ordentligt ansluten till serieporten på UPS-enheten. Använd endast en seriekabel som levererats av APC.
3. När **SM** visas i kommandorutan trycker du på **>**-tangents. UPS-enheten svarar med antalet externa batteripaket som är anslutna till UPS-enheten. Om UPS-enheten inte tidigare har programmerats att identifiera antalet externa batteripaket är detta tal noll.
4. Använd **+** eller **-**-tangents för att ändra antalet externa batteripaket. **OK** visas i kommandorutan.
5. Tryck på **>**-tangents. Antalet externa batteripaket visas i kommandorutan.  
**OBS!** Tangenterna **+** eller **-** och **>** måste användas en gång till för att ändra antalet externa batteripaket från den här punkten i programmeringen.
6. Tryck på **R**. UPS-enheten svarar med **BYE** i kommandorutan.



## Underhåll och service

---

### Byta batterimodul

Denna enhet har en utbytbar batterimodul som kan bytas när strömmen är tillslagen. Bytet är en säker procedur som är isolerad från elektriska faror. Du kan låta det externa batteripaketet/-en och ansluten utrustning vara på under bytet.



**När batterierna har kopplats ifrån är inte den anslutna utrustningen skyddad mot strömavbrott.**

Se bruksanvisningen till lämpligt utbytesbatteri för instruktioner om installation av batterimodul. Kontakta din återförsäljare, eller kontakta APC på [www.apc.com](http://www.apc.com) eller <http://upgrade.apc.com> för information om byte av batterimoduler.



Pb



Pb

**Se till att skicka ett förbrukat batteri till en återvinningscentral eller sänd batteriet till APC i förpackningsmaterialet för utbytes-/reservbatterier.**

## Service

Om enheten kräver service ska du inte returnera den till återförsäljaren! Följ nedanstående steg:

1. Om problemet kvarstår, kontakta APC kundtjänst via APC:s Webbplats, **www.apc.com**.
  - Anteckna enhetens modellnummer och serienummer från enhetens baksida, samt inköpsdatum. Om du ringer till APC kundtjänst kommer en tekniker att be dig beskriva problemet och försöka att lösa det via telefon. Om detta inte är möjligt utfärdar teknikern ett s.k. RMA-nummer (Returned Material Authorization Number).
  - Reparationen är gratis vid giltig garanti för enheten.
  - Procedurer för service av returnerade produkter kan variera internationellt. Se APC:s Webbplats för landsspecifika instruktioner.
2. Packa enheten i dess ursprungliga förpackning. Om den inte finns till hands finns det information på [www.apc.com](http://www.apc.com) om hur du går tillväga för att erhålla nytt förpackningsmaterial.
  - Undvik skada vid transport genom att utföra en korrekt emballering av enheten. Använd aldrig polystyrenkulor i förpackningen. Skador som uppstår under transport omfattas ej av garantin.
  - **KOPPLA ALLTID IFRÅN BATTERIET före transport enligt U.S. Department of Transportation (DOT) och IATA-bestämmelser.** Batteriet/-erna kan vara kvar i enheten.
3. Ange med märkpenna RMA-numret på utsidan av förpackningen.
4. Skicka tillbaka enheten med försäkrad, förbetald transport till adressen som anges till din kundtjänst.

## APC kundtjänst världen över

Kundtjänst för denna eller någon annan APC-produkt finns tillgänglig utan kostnad på något av följande sätt:

- På APC:s Webbplats finns dokument i APC kunskapsbas och möjlighet att skicka begäran om kundsupport.
  - **www.apc.com** (Företagets huvudkontor)  
Anslut till lokal APC Webbplats för information om specifika länder som erbjuder kundsupport.
  - **www.apc.com/support/**  
Global support genom att söka i APC kunskapsbas och använda e-support.
- Kontakta APC kundtjänst via telefon eller e-post.  
Lokala, landsspecifika centra:  
gå till **www.apc.com/support/contact** för information.

Kontakta APC-representanten eller annan distributör som du har köpt din APC-produkt hos för information om hur du erhåller lokal kundsupport.

## **Två års begränsad garanti**

---

Den begränsade garantin som ges av American Power Conversion (APC®) i detta uttalande om begränsad fabriksgaranti gäller endast produkter som du har köpt för kommersiell eller industriell användning i den normala driften för ditt företag.

### **Garantivillkor**

APC garanterar att dess produkter är fria från material- och tillverkningsdefekter under en period på två år från inköpsdatum. Under den här garantin är APC förpliktade att, efter eget val, reparera eller byta defekta produkter. Denna garanti gäller inte för utrustning som har skadats genom olycksfall, slarv, felanvändning eller har ändrats eller modifierats på något sätt. Reparation eller byte av defekt produkt eller del därav förlänger inte den ursprungliga garantiperioden. Eventuella delar som byts under denna garanti kan vara nya eller fabrikskontrollerade.

### **Garantin kan inte överföras**

Denna garanti gäller endast för den ursprungliga köparen som måste registrera produkten korrekt. Produkten kan registreras på APC:s Webbplats, [www.apc.com](http://www.apc.com).

### **Undantag**

APC ska inte hållas ansvarig under garantin om dess tester och undersökningar utesluter att den påstådda defekten inte finns eller har orsakats av slutanvändaren eller någon tredje persons felanvändning, vårdslöshet, felaktig installation eller tester. Vidare skall inte APC hållas ansvarig under garantitiden för icke auktoriserade försök till reparation eller modifiering av felaktig eller otillräcklig elektrisk spänning eller anslutning, felaktiga platsförhållanden, korrosiv atmosfär, reparation, installation, uppstart av personal som inte anlitats av APC, byte av plats eller drift, utsättning för element, Force majeure, brand, stöld eller installation som strider med APC:s rekommendationer eller specifikationer eller i något händelse om APC-serienummer har ändrats, flyttats eller tagits bort, eller någon annan orsak utanför avsedd användning.

DET FINNS INGA GARANTIER, UTTALADE ELLER UNDERFÖRSTÅDDA, ENLIGT LAG ELLER ANDRA, FÖR PRODUKTER SOM SÅLTS, SERVATS ELLER LEVERERATS UNDER DETTA AVTAL ELLER I SAMBAND MED DETTA. APC FRÅNSÄGER SIG ALLA UNDERFÖRSTÅDDA GARANTIER OM SÄLJBARHET, TILLFREDSTÄLLESE OCH LÄMPLIGHET FÖR ETT SÄRSKILT SYFTE. APC UTTRYCKT GARANTIER KOMMER INTE ATT FÖRSTORAS, FÖRMINSKAS ELLER PÅVERKAS AV OCH INGET ÅTAGANDE ELLER ANSVAR KOMMER ATT HÄRKOMMA FRÅN, APC SOM ÅSTADKOMMITS PÅ GRUND AV TEKNISK ELLER ANDRA RÅD ELLER SERVICE I SAMBAND MED PRODUKTERNA. DE FÖREGÅENDE GARANTIERNAS OCH ÅTGÄRDERNAS ÅR EXKLUSIVA OCH GÄLLER I STÄLLET FÖR ALLA ANDRA GARANTIER OCH ÅTGÄRDER. GARANTIERNAS SOM FRAMLAGTS OVAN UTGÖR APC:S EXKLUSIVA ANSVAR OCH KÖPARENS EXKLUSIVA ERSÄTTNING FÖR EVENTUELLA BROTT MOT SÅDANA GARANTIER. APC GARANTIER GÄLLER ENDAST KÖPAREN OCH ÖVERGÅR INTE TILL TREDJE PART.

I INGET FALL SKALL APC, DESS TJÄNSTEMÄN, DIREKTÖRER, FILIALER ELLER ANSTÄLLDA HÅLLAS ANSVARIGA FÖR NÅGON FORM AV INDIREKT, SPECIELLT, FÖLJANDE ELLER STRAFFSKADOR SOM UPPKOMMIT PÅ GRUND AV ANVÄNDNING, SERVICE ELLER INSTALLATION, AV PRODUKTERNA, OAVSETT OM SÅDANA SKADOR UPPSTÅR GENOM AVTAL ELLER KRÄNKNING, OBEROENDE AV FEL, OAKTSAMHET ELLER STRIKT ANSVAR ELLER OM APC HAR RÅDGIVIT I FÖRVÄG OM MÖJLIGHETEN TILL SÅDANA SKADOR. SPECIFIKT ÅTAR SIG APC INTE NÅGOT ANSVAR FÖR NÅGRA KOSTNADER, SOM T.EX FÖRLORADE INTÄKTER ELLER VINSTER, FÖRLORAD UTRUSTNING, FÖRLORAD PROGRAMVARA, FÖRLORAD DATA, KOSTNADER FÖR ERSÄTTNINGSDRUKNING, KRAV FRÅN TREDJE PART ELLER ANNAT.

INGEN FÖRSÄLJARE, ANSTÄLLD ELLER AGENT FÖR APC HAR AUKTORISATION ATT LÄGGA TILL ELLER ÄNDRA DESSA GARANTIVILLKOR. GARANTIVILLKOREN KAN ENDAST ÄNDRAS, OM ÖVERHUVUDTAGET, SKRIFTLIGEN UNDERTECKNAT AV EN APC-TJÄNSTEMAN ELLER JURIDISK AVDELNING.

### **Garantikrav**

Kunder med garantikrav kan gå till APC kundsupportnätverk via supportsidan på APC:s Webbplats, [www.apc.com/support](http://www.apc.com/support). Välj ditt land från rullningslistan. Öppna supportfilen överst på webbsidan för att öppna kontaktinformation för kundsupport i din region.

För hela innehållet gäller copyright 2008 American Power Conversion Corporation. Med ensamrätt. Reproduktion i sin helhet eller delvis utan tillstånd är förbjudet.

APC, APC-logotypen, Smart-UPS och PowerChute är varumärken som tillhör American Power Conversion Corporation. Alla övriga varumärken, produktnamn och företagsnamn är egendom som tillhör deras respektive ägare och används endast för informationssyfte.