

Symmetra[®] LX UPS

Installasjonshåndbok for skinner

Oversikt

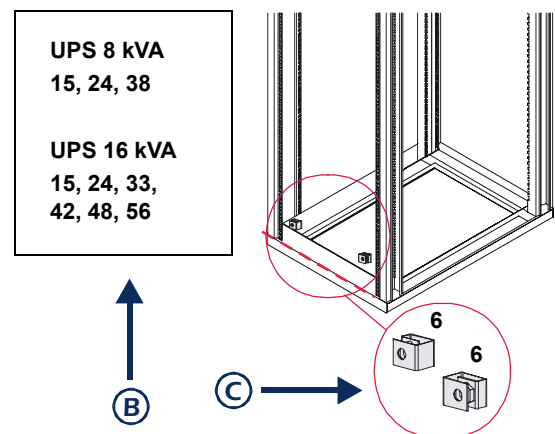
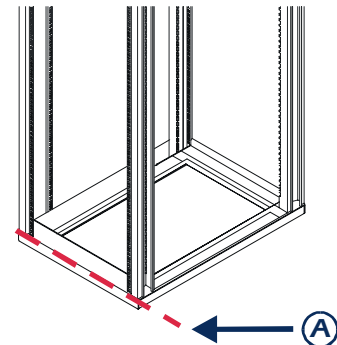
Illustrasjonene er veiledende. Utstyret du har kan avvike fra de viste modellene.

Hele innholdet er copyright[©] 2004 by American Power Conversion Corporation. Alle rettigheter forbeholdt. Reproduksjon av hele eller deler av innholdet uten tillatelse er forbudt. APC[®] og Symmetra[®] er registrerte varemerker for American Power Conversion Corporation. Alle andre varemerker tilhører respektive eiere.

Installasjon

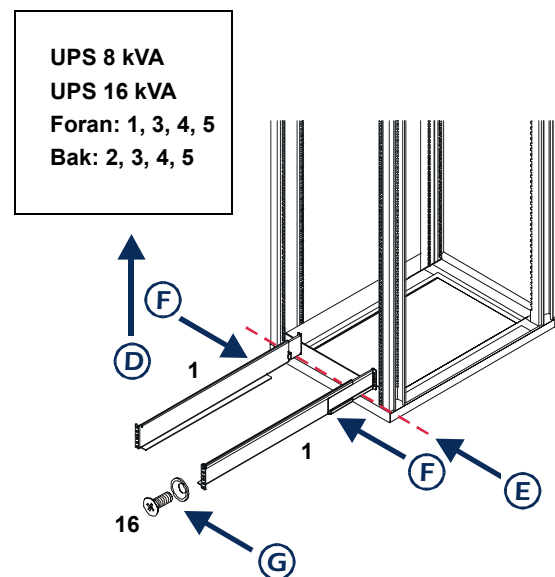
Montere klipsmuttere

1. Merk plasseringen til klipsmutterne på de framre racksøylene.
 - a. Tell fra bunnen u-plasser eller avsatte u-plasseringer (A) i racket.
 - b. Se tabell (B) for plassering av klipsmuttere.
 - c. Monter klipsmuttere (C) på merkede steder i racket.



Montere skinner

1. Merk plasseringen av skinnehullene i alle fire søylene.
 - a. Se tabell (D) for plassering av skinnehull.
 - b. Tell fra bunnen u-plasser eller avsatte u-plasseringer (E) i racket
2. Skyv og juster skinnene (F) til dybden inne i racket.
3. Bruk forsenkede skruer (G) til å feste skinnene i de merkede plassene i racket.



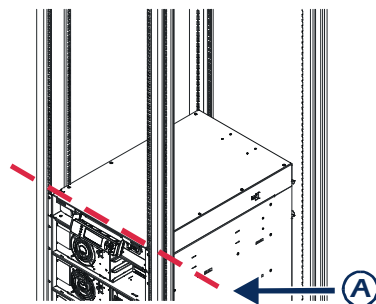
Symmetra[®] LX utvidet driftsskap

Installasjonsveiledning for skinner

Installasjon

Montere klipsmuttere

1. Merk plasseringen av frontklipsene i framsøylene til racket.
 - a. Tell fra den første u-plass plasseringen (A) over UPS-en.
 - b. Se tabell (B) for plassering av klipsmuttere.
 - c. Monter klipsmuttere (C) på de merkede plasseringene i racket.



Montere skinner

1. Merk skinneshullplasseringene i alle fire racksøylene.
 - a. Se tabellen (D) for skinneshullplasseringer.
 - b. Tell opp fra den første u-plass plasseringen (E) over UPS-en.
2. Skyv og juster skinnene (F) til dybden på innsiden av racket.
3. Bruk forsenkede skruer (G) til å feste skinnen på de merkede stedene i racket.

