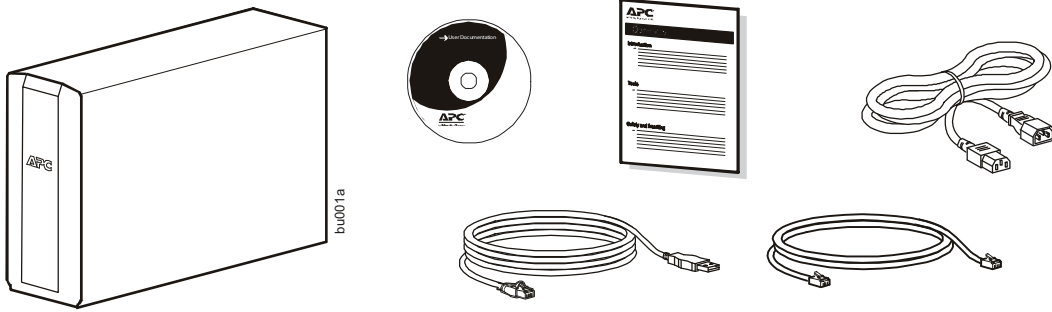


التثبيت والتشغيل

Back-UPS™ Pro 550/900/1200/1500 ٢٣٠ فولت

قائمة الجرد



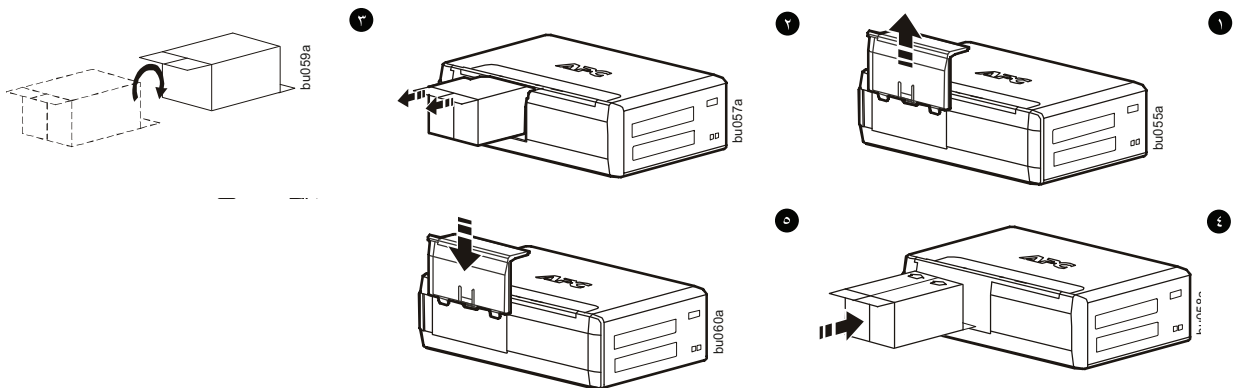
السلامة والمعلومات العامة

تفقد محتويات العبوة بمجرد استلامها، واحرص على إخطار شركة النقل أو الموزع في حال وجود أي تلف. ينبغي قراءة دليل السلامة المرفق مع وحدة UPS قبل تثبيتها.



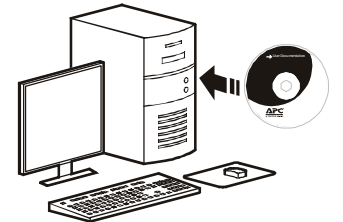
- احرص على استخدام وحدة UPS هذه في المنزل فقط.
- تجنب تشغيل وحدة UPS في الأماكن التي قد تتعرض لضوء الشمس المباشر أو بجانب أي سائل أو في الأماكن التي تزداد بها الأتربة ومعدلات الرطوبة.
- احرص على التأكد من عدم انسداد فتحات التهوية الموجودة بوحدة UPS، مع ترك مساحة كافية لتهويتها بشكل جيد.
- عادةً ما تدوم البطارية من ثلاث إلى خمس سنوات، ويرجى العلم بأن العوامل البيئية، المتمثلة في درجات الحرارة المحيطة المرتفعة وسوء نوعية التيار المتردد والتفريغ المتكرر على فترات قصيرة، سنؤثر على العمر الافتراضي للبطارية.
- يرجى توصيل كبل طاقة وحدة UPS بأخذ التيار الكهربائي الموجود بالحائط، وتجنب استخدام جهاز الحماية من تذبذب التيار أو أسلاك التوصيل.

توصيل البطارية

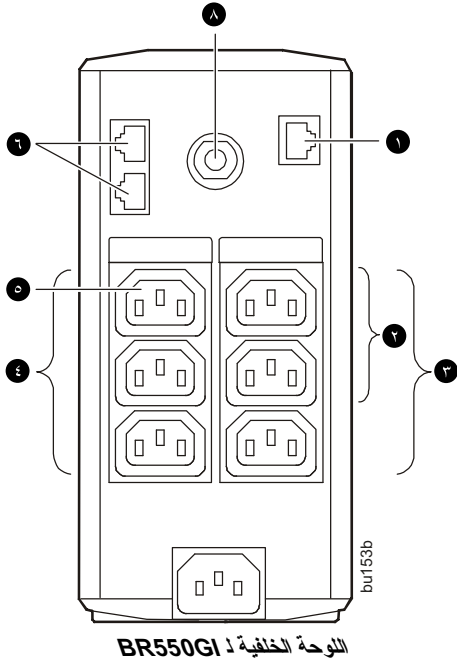


تثبيت برنامج الإصدار الشخصي PowerChute™

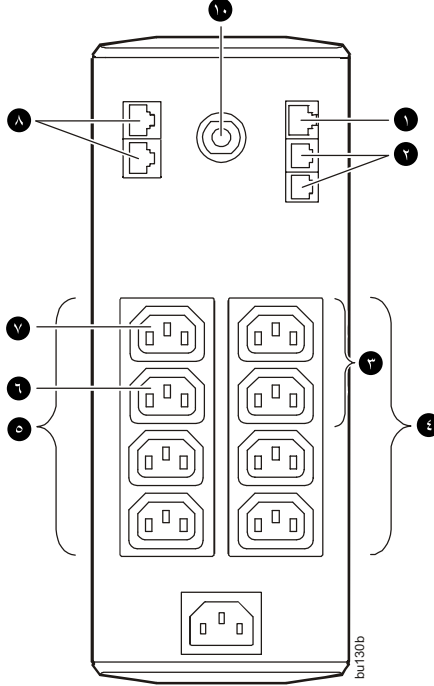
يتيح لك برنامج PowerChute Personal Edition من شركة APC من شنايدر إلكترونيك من إمكانية حفظ الملفات تلقائياً وإيقاف تشغيل الكمبيوتر الخاص بك في حال حدوث انقطاع التيار الكهربائي، كما يرجى استخدام الكبل المرفق مع وحدة Back-UPS لتوصيل منفذ البيانات الموجود بوحدة Back-UPS بمنفذ USB الموجود بجهاز الكمبيوتر، ثم قم بوضع القرص المدمج في جهاز الكمبيوتر، واتبع الإرشادات المعروضة على الشاشة.



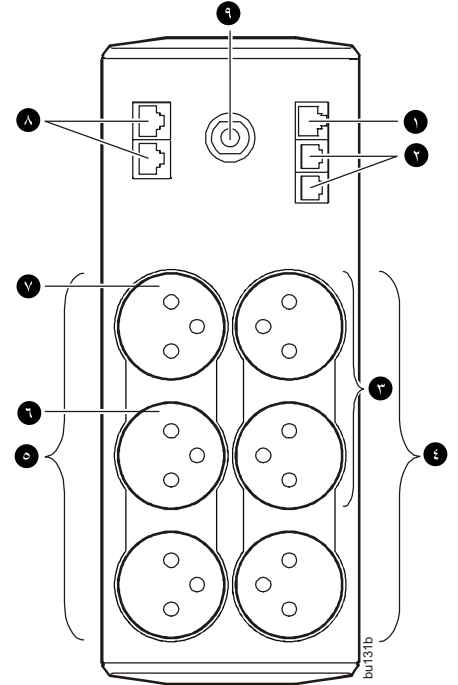
توصيل الجهاز



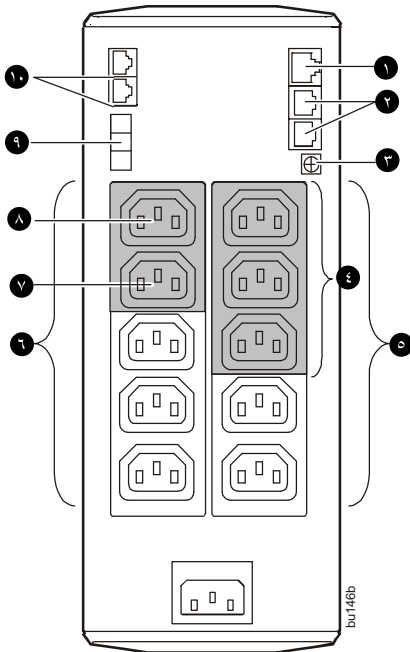
اللوحة الخلفية لـ BR550GI



اللوحة الخلفية لـ BR900GI

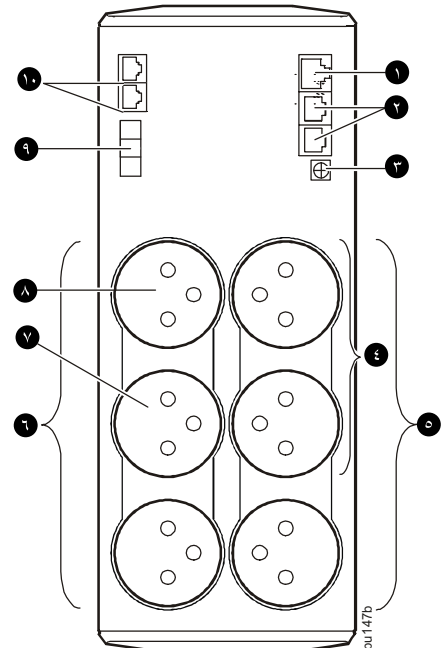


اللوحة الخلفية لـ BR900G-FR



اللوحة الخلفية لكل من
BR1500GI و BR1200GI

1	منفذ USB والبيانات التسلسلية
2	منافذ كبل الهاتف المحمية من اندفاع التيار الكهربائي
3	برغي التأريض (يوجد في BR1200GI/1500GI و BR1200G-FR فقط)
4	مخارج الحماية من اندفاع التيار الكهربائي والمتحكم فيه من قبل الخرج الرئيسي ويتواجد هذا في: ● لوحة BR550GI ● لوحة BR900GI و لوحة BR900G-FR
5	مخارج الحماية من اندفاع التيار الكهربائي ويتواجد هذا في: ● لوحة BR550GI ● لوحة BR900GI و لوحة BR900G-FR
6	مخارج البطارية الاحتياطية مع حماية من اندفاع التيار الكهربائي ويتواجد هذا في: ● لوحة BR550GI و لوحة BR900G-FR
7	مخارج البطارية الاحتياطية مع حماية من اندفاع التيار الكهربائي، والمتحكم فيها من قبل الخرج الرئيسي ويتواجد هذا في: ● لوحة BR900G-FR
8	الخرج الرئيسي ويتواجد هذا في: ● لوحة BR550GI ● لوحة BR900G-FR
9	موصل حزمة البطارية الخارجية (يوجد في BR1500GI و BR1500G-FR فقط)
10	منافذ دخل وخرج الإيثرنت المحمية من اندفاع التيار الكهربائي ويتواجد هذا في: ● لوحة BR550GI ● لوحة BR900G-FR ● لوحة BR900GI
11	قاطع دائرة ويتواجد هذا في: ● لوحة BR550GI ● لوحة BR900G-FR ● لوحة BR900GI



اللوحة الخلفية لكل من
BR1500G-FR و BR1200G-FR

١	منفذ USB والبيانات التسلسلية	لاستخدام برنامج PowerChute Personal Edition أو الكبل التسلسلي أو كبل USB
٢	منافذ كبل الهاتف المحمية من اندفاع التيار الكهربائي	لتوصيل كبل الهاتف بمنفذ الدخل، وتوصيل مودم بمنفذ الخرج.
٣	برغي التاريز	توصيل السلك الأرضي لأجهزة الحماية من اندفاع التيار الإضافية مثل أجهزة الحماية من اندفاع التيار الكهربائي الخاصة بالشبكة والبيانات.
٤	مخارج الحماية من اندفاع التيار الكهربائي والمتحكم فيه من قبل الخرج الرئيسي	يتم حماية هذه المخارج من اندفاع التيار الكهربائي، كما سيتم الفصل من مصدر طاقة AC أثناء انقطاع التيار الكهربائي، أو في حالة تحول الجهاز الرئيسي إلى وضع السكون أو الاستعداد.
٥	مخارج الحماية من اندفاع التيار الكهربائي	توفر هذه المخارج الحماية بدوام كامل من اندفاع التيار الكهربائي، حتى في حالة إيقاف تشغيل وحدة Back-UPS، وتوصيل الأجهزة مثل الطابعات والماصات الضوئية اللاتي ليست بحاجة إلى حماية البطارية الاحتياطية.
٦	مخارج البطارية الاحتياطية مع حماية من اندفاع التيار الكهربائي	تستقبل مخارج البطارية الاحتياطية الطاقة من وحدة Back-UPS لفترة محدودة، وذلك أثناء انقطاع التيار الكهربائي أو حدوث مشاكل أخرى في تيار AC، ويتم توصيل الأجهزة الهامة في هذه المخارج مثل الكمبيوتر المكتبي أو شاشة الكمبيوتر أو أجهزة البيانات الحساسة الأخرى.
٧	خرج البطارية الاحتياطية مع حماية من اندفاع التيار الكهربائي، والمتحكم فيه من قبل الخرج الرئيسي	تمد هذه المخارج الأجهزة المتصل بطاقة البطارية أثناء انقطاع التيار الكهربائي، كما سيتم فصل الطاقة عن هذه المخارج في حالة تحول الجهاز الرئيسي إلى وضع السكون أو الاستعداد، وتوصل الأجهزة مثل شاشة كمبيوتر بهذه المخارج.
٨	الخرج الرئيسي	يتم توصيل الجهاز الرئيسي بهذا الخرج، وفي معظم الحالات، سيكون هذا الكمبيوتر الرئيسي.
٩	موصل حزمة البطارية الخارجية (فقط BR1500GI)	توصيل حزمة بطارية خارجية لتوفير وقت تشغيل إضافي للبطارية الاحتياطية (Back-UPS Pro 1500 فقط).
١٠	منافذ دخل وخرج الإنترنت المحمية من اندفاع التيار الكهربائي	يستخدم كبل إيثرنت لتوصيل مودم كبلي بمنفذ الدخل، وتوصيل كمبيوتر بمنفذ الخرج.
١١	قاطع دائرة	تستخدم لإعادة ضبط النظام بعد حدوث حالة من الحمل الزائد بسبب انزلاق قاطع الدائرة.

التشغيل

وظيفة توفير الطاقة



لتوفير الكهرباء، يتم تهيئة وحدة Back-UPS للتعرف على جهاز رئيسي، مثل جهاز كمبيوتر مكتبي أو مستقبل A/V، والأجهزة الطرفية المضبوطة، مثل الطابعة، ومكبرات الصوت، أو ماسح ضوئي، وعند تحول الجهاز الرئيسي إلى وضع السكون أو وضع الاستعداد، أو تم إيقاف تشغيله، سيتم إيقاف تشغيل الأجهزة المضبوطة أيضاً لتوفير الكهرباء.

تمكين وظيفة توفير الطاقة. اضغط مع الاستمرار على كتم الصوت وشاشة في نفس الوقت لمدة ثانيتين، وستقوم وحدة BACK-UPS بإصدار إشارة صوتية للإشارة إلى تفعيل هذه الخاصية، وستضيء أيقونة التصفح الموجودة على الشاشة.

تعطيل وظيفة توفير الطاقة. اضغط مع الاستمرار على كتم الصوت وشاشة في نفس الوقت لمدة ثانيتين، وستقوم وحدة BACK-UPS بإصدار إشارة صوتية للإشارة إلى تفعيل هذه الخاصية، وستتطفئ أيقونة التصفح الموجودة على الشاشة.

إعداد الحدتختلف كمية الطاقة التي يستخدمها جهاز في وضع السكون أو الاستعداد من جهاز لآخر، وقد يكون من الضروري ضبط الحد عندما يشير الخرج الرئيسي إلى إيقاف تشغيل المخارج المضبوطة.

١- يرجى التأكد من توصيل جهاز رئيسي بالخرج الرئيسي، وقم بوضع هذا الجهاز على وضع السكون أو الاستعداد، أو قم بإيقاف تشغيله.

٢- اضغط مع الاستمرار على شاشة وكنم الصوت في نفس الوقت لمدة ست ثوان، وحتى تومض أيقونة التصفح ثلاث مرات وتصدر وحدة Back-UPS ثلاث إشارات صوتية.

٣- تتعرف وحدة Back-UPS الآن على مستوى الحد الخاص بالجهاز الرئيسي وتقوم بحفظه كإعداد جديد للحد.

شاشة توفير الطاقة

يمكن تهيئة واجهة الشاشة لتكون مضيئة بشكل مستمر، أو لتوفير الطاقة، ويمكن تهيئتها لتكون معتمة بعد مدة من عدم النشاط.

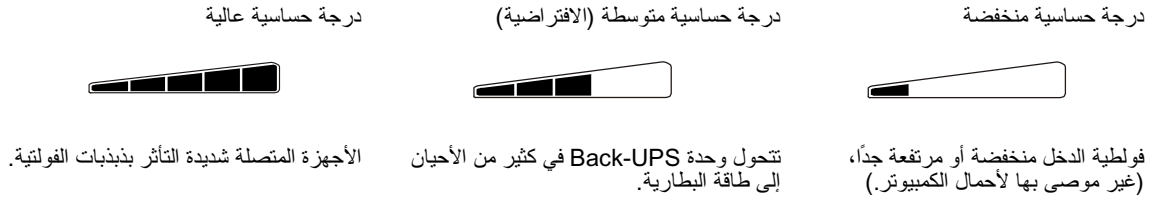
١- وضع الدوام الكامل: اضغط مع الاستمرار لمدة ثانيتين على زر شاشة، ستضيء الشاشة كما ستصدر وحدة Back-UPS إشارة صوتية لتأكيد وضع الدوام الكامل.

٢- وضع توفير الطاقة: اضغط مع الاستمرار على زر شاشة لمدة ثانيتين، ستتطفئ الشاشة كما ستصدر وحدة Back-UPS إشارة صوتية لتأكيد وضع توفير الطاقة، بينما في وضع توفير الطاقة، ستضيء الشاشة إذا تم الضغط على زر، ثم تتطفئ بعد ٦٠ ثانية من عدم النشاط.

درجة حساسية الوحدة

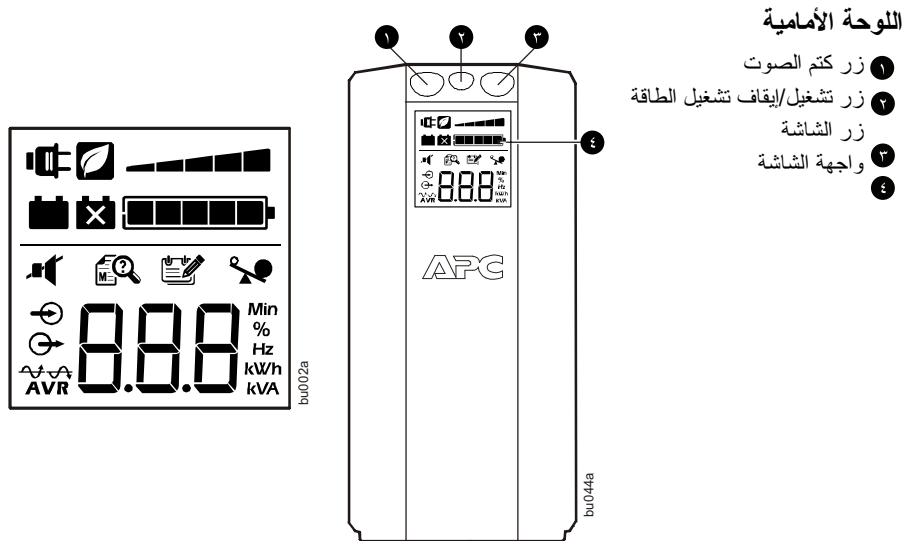
يرجى ضبط درجة حساسية وحدة Back-UPS للتحكم عندما تتحول إلى طاقة البطارية؛ كلما ازدادت درجة الحساسية، كلما تحولت وحدة Back-UPS في أغلب الأحيان إلى طاقة البطارية.

- ١- تأكد من توصيل وحدة Back-UPS بطاقة AC، لكنها في وضع إيقاف التشغيل.
- ٢- اضغط مع الاستمرار على زر الطاقة لمدة ١٠ ثوان، سيومض شريط سعة التحميل وسينطفئ، إيداناً بأن وحدة Back-UPS قد أصبحت في وضع البرمجة.
- ٣- اضغط على زر مرة أخرى للانتقال بين خيارات القائمة، وتوقف عند درجة الحساسية المحددة، وستصدر وحدة Back-UPS إشارة صوتية لتأكيد الاختيار.



أزرار اللوحة الأمامية وواجهة الشاشة

استخدم الثلاثة أزرار الموجودة باللوحة الأمامية لوحدة Back-UPS وواجهة الشاشة لتهيئة وحدة Back-UPS.



متصل: تعمل وحدة Back-UPS على إمداد الجهاز المتصل بمصدر الطاقة AC المشروطة



توفير الطاقة: تمكين المخارج الرئيسية والمضبوطة، توفير الطاقة عند تحول الجهاز الرئيسي إلى وضع السكون أو الاستعداد



سعة التحميل: يتم الإشارة إلى التحميل عن طريق عدد الأقسام المضاءة، من واحد إلى خمسة، ويمثل كل شريط ٢٠٪ من التحميل.



شحن البطارية: يتم الإشارة إلى مستوى شحن البطارية عن طريق عدد الأقسام المضاءة، فعند إضاءة جميع القوالب الخمسة، يدل هذا على أن وحدة Back-UPS مشحونة بالكامل، وعندما يكون قالب واحد ممتلئ، يدل هذا على أن وحدة Back-UPS قد أوشكت بطاقتها على الانتهاء، وسوف يومض المؤشر كما ستصدر وحدة Back-UPS إشارة صوتية باستمرار.



التحميل الزائد: تجاوز طلب الطاقة بسبب التحميل سعة وحدة Back-UPS.



الحدث: يعرض عداد الحدث عدد الأحداث التي حدثت والتي تسببت في تحويل وحدة Back-UPS إلى التشغيل بالبطارية.



تنظيم الفولطية التلقائي: يمكن لوحدة Back-UPS أن تعوّض فولطية الدخل المرتفع والمنخفضة.



عند الإضاءة، تقوم وحدة Back-UPS بتعويض فولطية الدخل المنخفضة.



عند الإضاءة، تقوم وحدة Back-UPS بتعويض فولطية الدخل المرتفعة.



فولطية الدخل.



فولطية الخرج.



أخطاء النظام: عندما يحتوي النظام على خطأ ما، سيضيء رقم الخطأ على واجهة الشاشة، انظر أخطاء النظام صفحة ٦.



كتم الصوت: إذا تم إضاءة خط أيقونة مكبر الصوت، فقد تم إيقاف تشغيل التنبيه الصوتي.



استبدال البطارية: في حالة عدم اتصال البطارية أو أن عمرها الافتراضي أوشك على الانتهاء، قم باستبدال البطارية.



التشغيل بالبطارية: تعمل وحدة Back-UPS على إمداد الجهاز المتصل بطاقة البطارية الاحتياطية، وستصدر أربع إشارات صوتية كل ٣٠ ثانية.



التحذيرات وأخطاء النظام

التحذيرات الصوتية

أربع إشارات صوتية كل ٣٠ ثانية

تعمل وحدة Back-UPS بالبطارية، ينبغي عليك حفظ أي عمل قيد التقدم.

حالة انخفاض البطارية ووقّنت تشغيل البطارية منخفض جداً، قم بحفظ أي عمل قيد التقدم على الفور، والخروج من جميع التطبيقات المفتوحة وإغلاق نظام التشغيل.

إشارة صوتية مستمرة

نغمة مستمرة

زيادة حمل مخارج البطارية الاحتياطية.

سقسقة لمدة ١ دقيقة كل ٥ ساعات

فشل البطارية في إجراء اختبار تشخيص تلقائي وينبغي استبدالها.

أيقونات التحذير

في حالة إضاءة هذه الأيقونات...

قد تكون هذه مشكلة.

تعمل وحدة Back-UPS بطاقة AC ولكن يوجد زيادة في الحمل، قم بفصل أحد الأجهزة المتصلة بوحدة Back-UPS، وإذا توقفت أيقونة زيادة الحمل عن الوميض، لم يعد هنا حمل على وحدة Back-UPS، وستعمل بشكل طبيعي.



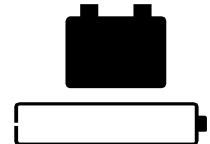
تعمل وحدة Back-UPS بطاقة البطارية، ولكن يوجد زيادة في الحمل، قم بفصل أحد الأجهزة المتصلة بوحدة Back-UPS، وإذا توقفت أيقونة زيادة الحمل عن الوميض، لم يعد هنا حمل على وحدة Back-UPS وستعمل بشكل طبيعي.



تعمل وحدة Back-UPS بطاقة AC، ولكن لا تعمل البطارية بشكل صحيح، يرجى الاتصال بخدمة عملاء شركة شنايدر إلكترونيك لتكنولوجيا المعلومات (SEIT) لطلب استبدال البطارية، انظر استبدال البطارية صفحة ٩.



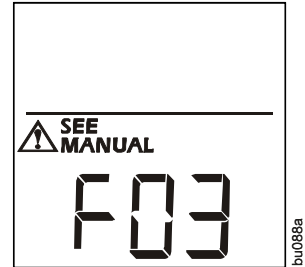
تعمل وحدة Back-UPS بطاقة البطارية وتكون طاقة البطارية منخفضة، قم بإغلاق جميع الأجهزة المتصلة لتجنب فقدان بيانات لم يتم حفظها، وإن أمكن، قم بتوصيل وحدة Back-UPS بطاقة AC لإعادة شحن البطارية.



أخطاء النظام

تقوم وحدة Back-UPS بإظهار رسائل الخطأ هذه، وبالنسبة للأخطاء F01 و F02 يرجى الاتصال بخدمة عملاء شركة شنايدر إلكترونيك لتكنولوجيا المعلومات .

F01	زيادة حمل التشغيل بالبطارية	قم بإيقاف تشغيل وحدة Back-UPS، ثم قم بفصل الأجهزة غير الضرورية من مخارج البطارية الاحتياطية وشغل وحدة Back-UPS.
F02	قصر خرج التشغيل بالبطارية	قم بإيقاف تشغيل وحدة Back-UPS، ثم قم بفصل الأجهزة غير الضرورية من مخارج البطارية الاحتياطية وشغل وحدة Back-UPS .
F03	زيادة حمل Xcap عند التشغيل بالبطارية	
F04	قصر المشبك	
F05	خطأ في الشحن	يتعذر على المستخدم إصلاح الأخطاء من F03 إلى F09، لذا يرجى الاتصال بخدمة عملاء شركة شنايدر إلكترونيك لتكنولوجيا المعلومات للمساعدة
F06	لحام المرحلة	
F07	درجة الحرارة	
F08	عطل في المروحة	
F09	خطأ داخلي	



مرجع سريع لزر الوظيفة

الوظيفة	الزر	التوقيت (بالثوان)	حالة وحدة UPS	الوصف
الطاقة تشغيل		٠,٢	إيقاف تشغيل	اضغط على الطاقة لبدء استقبال طاقة دخل AC، وفي حالة عدم توفر طاقة دخل AC، فسيتم تشغيل وحدة Back-UPS بطاقة البطارية.
إيقاف التشغيل		٢	تشغيل	تتوقف وحدة Back-UPS عن استقبال طاقة دخل AC، ولكن توفر الحماية ضد الاندفاع المفاجئ للتيار.
شاشة استفسار الحالة		٠,٢	تشغيل	التحقق من حالة وحدة Back-UPS، وتضيء شاشة LCD لمدة ٦٠ ثانية.
وضع الدوام الكامل/توفير الطاقة		٢	تشغيل	تضيء شاشة LCD كما تصدر وحدة Back-UPS إشارة صوتية لتأكيد وضع توفير الطاقة، بينما في وضع توفير الطاقة، تضيء شاشة LCD إذا تم الضغط على زر، ثم تنطفئ بعد ٦٠ ثانية من عدم النشاط.
كتم الصوت حدث محدد		٠,٢	تشغيل	تعطيل أي تنبيهات صوتية بسبب حدث ما.
تمكين/تعطيل حالات عامة		٢	تشغيل	تمكين التنبيهات الصوتية أو تعطيلها، وستضيء أيقونة كتم الصوت وتصدر وحدة Back-UPS إشارة صوتية في نفس الوقت، كما لا يتم تفعيل وظيفة كتم الصوت إلا في حالة تشغيل وحدة Back-UPS بطاقة البطارية.
درجة الحساسية		٦	إيقاف تشغيل	توضم أيقونة سعة التحميل، إيداناً بأن وحدة Back-UPS قد أصبحت في وضع البرمجة، استخدم زر الطاقة للانتقال بين منخفض ومتوسط ومرتفع والتوقف عند درجة الحساسية المحددة، وتصدر وحدة Back-UPS إشارة صوتية لتأكيد الاختيار، ولمزيد من التفاصيل انظر التهيئة.
تمكين/تعطيل الخرج الرئيسي/المضبوط		٢	تشغيل	تنطفئ أيقونة التصفح للإشارة إلى تعطيل خاصية الخرج الرئيسي أو تضيء للإشارة إلى تمكين خاصية الخرج الرئيسي، وتصدر وحدة Back-UPS إشارات صوتية مرة واحدة.
معايرة الحد الرئيسي/تمكين معايرة الحد		٦	تشغيل	في حالة معايرة إعداد الحد، ينبغي إيقاف تشغيل الجهاز المتصل بالخرج الرئيسي أو وضعه على وضع الاستعداد أو السكون، وعند الانتهاء، تصدر أيقونة توفير الطاقة ثلاث ومضات وثلاث إشارات صوتية.
الاختبار الذاتي (يدويًا)		٦	تشغيل	تقوم وحدة Back-UPS بإجراء اختبار للبطارية الداخلية، ملاحظة: سيتم هذا تلقائيًا عند تشغيل وحدة Back-UPS.
إعادة ضبط الحدث		٠,٢	تشغيل	عندما تكون شاشة الحدث مرئية، اضغط مع الاستمرار على شاشة، ثم اضغط على طاقة، لمسح عداد حدث فشل AC
إعادة ضبط الخطأ		٢	الخطأ	بعد أن يتم التعرف على خطأ، اضغط على الطاقة لإزالة المؤشرات المرئية والعودة إلى حالة الاستعداد.

استكشاف الأعطال وإصلاحها

المشكلة	السبب المحتمل	الإجراء التصحيحي
تعدّر تشغيل وحدة Back-UPS.	وحدة Back-UPS غير متصلة بمصدر طاقة AC. انزلاق قاطع الدائرة.	تحقق من إحكام توصيل وحدة Back-UPS بخرج طاقة AC. فصل الأجهزة غير الضرورية من وحدة Back-UPS، وأعد ضبط قاطع الدائرة، ثم أعد توصيل الأجهزة جهاز واحد في المرة، وفي حالة انزلاق قاطع الدائرة مرة أخرى، قم بفصل الجهاز المسبب للانزلاق.
تعدّر وحدة Back-UPS عن توفير الطاقة أثناء انقطاع طاقة AC.	البطارية الداخلية غير متصلة. فولتية دخل AC خارج النطاق.	قم بتوصيل البطارية. اضبط تحويل الفولتية ونطاق درجة الحساسية.
تعمل وحدة Back-UPS بطاقة البطارية أثناء توصيلها بطاقة AC.	تأكد من أن الأجهزة الضرورية غير متصلة بخرج اندفاع التيار فقط. قد يكون القابس مفصول عن مأخذ الحائط بشكل جزئي أو لم يعد مأخذ الحائط يستقبل طاقة AC أو انزلاق قاطع الدائرة.	فصل الأجهزة من خرج اندفاع التيار فقط وأعد توصيلها بخرج البطارية الاحتياطية. تأكد من أن القابس داخل مأخذ الحائط بالكامل، وتأكد من استقبال مأخذ الحائط لطاقة AC عن طريق فحصها مع جهاز آخر.
لا توفر وحد Back-UPS توقيت النسخ الاحتياطي المتوقع.	تقوم وحدة Back-UPS بإجراء اختبار ذاتي تلقائي. فولتية دخل AC خارج النطاق أو التردد خارج النطاق أو تشوّه الشكل الموجي.	ليس من الضروري اتخاذ أي إجراء. اضبط تحويل الفولتية ونطاق درجة الحساسية.
إضاءة مؤشر استبدال البطارية.	قد تكون مخارج البطارية الاحتياطية ممتلئة أو تم شحنها بشكل غير صحيح. فصل البطارية بسبب انقطاع الطاقة ولم يتم شحنها بالكامل.	افصل الأجهزة غير الضرورية من مخارج البطارية الاحتياطية وصل الأجهزة بمخارج اندفاع التيار فقط. اشحن خرطوشة البطارية لمدة ١٦ ساعة.
إضاءة مؤشر زيادة الحمل.	أوشكت البطارية على انتهاء عمرها الافتراضي. أوشكت البطارية على انتهاء عمرها الافتراضي.	قم باستبدال البطارية. قم باستبدال البطارية.
إضاءة مؤشر خطأ في النظام مع وميض جميع مؤشرات اللوحة الأمامية.	استهلاك الأجهزة المتصلة بوحدة Back-UPS طاقة أكبر من المعدل المسموح به. يوجد خطأ داخلي.	افصل الأجهزة غير الضرورية من مخارج البطارية الاحتياطية وصل الأجهزة بمخارج اندفاع التيار فقط. حدد نوع رسالة الخطأ عن طريق مقارنة الرقم الظاهر على شاشة LCD مع رسالة الخطأ المناظرة (راجع أخطاء النظام) واتصل بالدعم الفني لشركة SEIT.
بعض المخارج غير مزودة بالطاقة.	إيقاف تشغيل بعض المخارج المضبوطة عن طريق فصل الطاقة عنها عمدًا.	تأكد من توصيل الوحدات الطرفية الصحيحة بالمخارج المضبوطة، عند عدم الرغبة في استخدام هذه الخاصية، قم بتعطيل توفير الطاقة الرئيسية والمخارج المضبوطة.
لا تقوم المخارج المضبوطة بالإمداد بالطاقة حتى عندما يكون الجهاز الرئيسي في وضع السكون.	قد يكون حد الخرج الرئيسي غير مضبوط بطريقة صحيحة.	اضبط الحد عندما يرسل الخرج الرئيسي إشارة لإيقاف تشغيل المخارج المضبوطة.

المواصفات

الطراز	BR550GI	BR900GI	BR900G-FR	BR1200GI	BR1500GI	BR1200G-FR	990-1500G-FR
فولت أمبير	٥٥٠ فولت أمبير	٩٠٠ فولت أمبير	٩٠٠ فولت أمبير	١٢٠٠ فولت أمبير	١٥٠٠ فولت أمبير	١٢٠٠ فولت أمبير	١٥٠٠ فولت أمبير
الحد الأقصى للحمل	٣٣٠ وات	٥٤٠ وات	وات	٧٢٠ وات	٨٦٥ وات	٧٢٠ وات	٨٦٥ وات
فولطية الدخل الاسمي	٢٣٠ فولت						
فولطية دخل الاتصال بالإنترنت	١٧٦ - ٢٨٢ فولت	١٧٦ - ٢٩٤ فولت					
تنظيم الفولطية التلقائي	$\%10,8+ (214 - 188)$ $\%10,8- (266 - 252)$						
مدى التردد	٦٠/٥٠ هرتز \pm ١ هرتز						
الشكل الموجي للتشغيل بالبطارية	(تقارب خطوة الموجة الجيبية)						
وقت الشحن المثالي	١٢ ساعات	٨ ساعات					
وقت التحويل	٨ مللي ثانية، حد أقصى	١٠ مللي ثانية، حد أقصى					
درجة حرارة التشغيل	من ٠ إلى ٤٠ درجة مئوية (٣٢ إلى ١٠٤ درجة فهرنهايت)						
درجة حرارة التخزين	من ١٥ إلى ٤٥ درجة مئوية (٢٣ إلى ١١٣ درجة فهرنهايت)						
أبعاد الوحدة	٣١ × ٩,١ × ١٩ سم (٣,٥٨ × ٧,٤٨ × ١٢,٢ بوصة)	٣٨,٢ × ١٠ × ٢٥ سم (١٥,٠ × ٣,٩٣ × ٩,٨٤ بوصة)		٣٨,٢ × ١١,٢ × ٣٠,١ سم (١٥,٠ × ٤,٤ × ١١,٩ بوصة)			
وزن الوحدة	٦,٥٣ كجم (١٤,٤ رطل)	١٠,٧ كجم (٣٢,٦ رطل)		١٢,٨ كجم (٢٨,٢ رطل)	١٣,٤ كجم (٢٩,٥ رطل)	١٢,٨ كجم (٢٨,٢ رطل)	١٣,٤ كجم (٢٩,٥ رطل)
خط بيانات الحماية من اندفاع التيار الكهربائي	10/100/1000BASE-T						
الواجهة	تسلسل، USB						
وقت التشغيل بالبطارية	انتقال إلى: www.apc.com						
تصنيف التداخل الكهرومغناطيسي	CE, GS, PCT	CE, C-Tick, KETI	CE	CE, C-Tick, KETI	CE, C-Tick, KETI	CE	CE
الاعتمادات	CE, GS, PCT	CE, TUV-GS, GOST, A-Tick, KETI, TISI	CE	CE, TUV-GS, GOST, A-Tick, KETI, TISI	CE, TUV-GS, GOST, A-Tick, KETI, TISI	CE	CE

الصيانة

تجنب إرجاع الوحدة إلى الموزع إذا تطلبت الصيانة، واتبع الخطوات التالية:

- ١- احرص على مراجعة قسم استكشاف الأعطال وإصلاحها الموجود بهذا الدليل للحد من التعرض للمشكلات الشائعة.
- ٢- في حالة استمرار المشكلة، يرجى الاتصال بخدمة عملاء شركة شنايدر الكترتك لتكنولوجيا المعلومات من خلال الموقع الإلكتروني لشركة APC من شنايدر الكترتك، www.apc.com.
- أ- احرص على ملاحظة رقم الطراز والرقم التسلسلي وتاريخ الشراء، كما يوجد الرقم التسلسلي ورقم الطراز على اللوحة الخلفية للوحدة وعبر شاشة LCD في طرازات محددة.
- ب- يرجى الاتصال بخدمة عملاء شركة شنايدر الكترتك لتكنولوجيا المعلومات ليحاول الفني حل المشكلة عبر الهاتف، حيث سيقوم بإصدار رقم رخصة المادة المرتجعة (رقم RMA) في حالة عدم قدرته على حلها.
- ج- تكون الصيانة مجانية إذا كانت الوحدة خلال فترة الضمان.
- د- تختلف إجراءات الصيانة والمرتجعات باختلاف الدولة، كما يمكنك الإطلاع على التعليمات المحددة من خلال زيارة موقع شركة APC من شنايدر الكترتك.
- ٣- يرجى تغليف الوحدة بمواد التعبئة والتغليف الأصلية كلما أمكن لتجنب إلحاق الضرر بها أثناء النقل، ويحذر استخدام مواد رغوية أثناء التغليف، وكذلك لا يغطي هذا الضمان أي تلف قد يحدث أثناء النقل.
- ٤- يرجى دائماً نزع بطاريات وحدة UPS قبل عملية النقل، وذلك وفقاً للوائح وزارة النقل الأمريكية (DOT)، واتحاد النقل الجوي الدولي (IATA) وستظل البطاريات الداخلية كما هي داخل وحدة UPS.
- ٥- احرص على كتابة رقم ترخيص المواد المرتجعة (رقم RMA) الذي يوفرها مركز الدعم على الجزء الخارجي من العبوة.
- ٦- يرجى إعادة الوحدة مع شركة نقل مؤمنة ومع دفع تكاليف الشحن مسبقاً، وإرسالها إلى العنوان الذي يقدمه مركز دعم العملاء.

استبدال البطارية

قم بتسليم البطارية المستخدمة إلى مركز إعادة التدوير.

واستبدالها بأخرى معتمدة من شركة APC التابعة لشنايدر إلكترونيك، كما يمكن طلب استبدال البطاريات من خلال الموقع الإلكتروني لشركة APC من شنابير إلكترونيك www.apc.com، وفيما يلي سرد بقطع غيار البطارية لكل طراز.



استبدال البطارية	Back-UPS Pro
APCRBC110	BR550GI
APCRBC123	BR900GI
APCRBC123	BR900G-FR
APCRBC124	BR1200GI / BR1500GI
APCRBC124	BR1200G-FR / BR1500G-FR

الضمان

تعتبر فترة الضمان القياسية أ- سنتان (٢) لكل من **BR 550GI / 1200GI / 1500GI** وب- ثلاث (٣) سنوات لكل **BR 900GI / 900G-FR / 1200G-FR / 1500G-FR** من تاريخ الشراء، وتتمثل الإجراءات القياسية لشركة شنابير إلكترونيك لتكنولوجيا المعلومات (SEIT) في تبديل الوحدة الأصلية بأخرى مجددة من المصنع، كما يجب على العملاء الذين يرغبون في استرداد الوحدة الأصلية بسبب تعيين علامات الأصول وجدول مجموعة الاستهلاك إخطار احتياجاتهم في أول اتصال بممثل الدعم الفني لشركة SEIT، وستقوم الشركة بشحن الوحدة المستبدلة بمجرد استلامها للوحدة المعيبة عن طريق قسم الإصلاح، أو عبر السفن عند استلام بطاقة انتمان سارية المفعول، ويلتزم العميل بدفع قيمة شحن الوحدة للشركة، بينما تتعهد الشركة بدفع تكاليف نقل الشحنات على أرض الموقع لشحن الوحدة المستبدلة للعميل.

خدمة دعم العملاء في جميع أنحاء العالم لشركة APC من قبل شنابير إلكترونيك لتكنولوجيا المعلومات

لنتقي دعم العملاء الخاص بكل بلد، يرجى زيارة موقع www.apc.com لشركة APC من شنابير إلكترونيك.

يتوفر دعم العملاء ومعلومات الضمان التي تقدمها شركة APC من شنايدر إلكترونيك على الموقع التالي www.apc.com.

AR 990-5383

٢٠١٤/٠٥

© حقوق الطبع والنشر لعام ٢٠١٤ محفوظة لصالح شركة APC من شنايدر إلكترونيك، تمتلك شركة شنايدر إلكترونيك للصناعات S.A.S أو الشركات التابعة لها، شركة APC وشعار شركة APC ووحدة Back-UPS وبرنامج PowerChute، كما تُعد جميع العلامات التجارية الأخرى ملكاً لأصحابها المعنيين.