

# Symmetra® LX

## Fysieke installatiegids

### UPS-toren

Voor gebruik met de modellen Symmetra LX UPS:

200 V, 4–8 kVA	200 V, 4–16 kVA
208/240 V, 4–8 kVA	208/240 V, 4–16 kVA
220/230/240 V, 4–8 kVA	220/230/240 V, 4–16 kVA

## Belangrijke veiligheids- en installatievoorschriften

Symmetra LX is een schaalbare, redundante UPS voor computercentra en voor toepassingen die een grote beschikbaarheid vergen. Installeer de UPS zoals wordt aangegeven in deze handleiding.

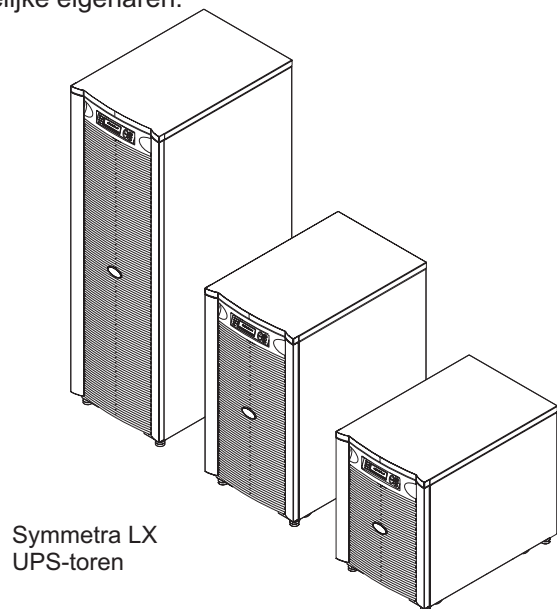
Uw configuratie kan de optionele extensiekast Symmetra LX bevatten.

Lees en bewaar de productdocumentatie die samen met uw systeem geleverd wordt voor andere belangrijke installatie-, werkings- en onderhoudsvorschriften.

De afbeeldingen zijn representatief. Uw Symmetra LX-configuratie inclusief de componenten en optionele APC- apparatuur kunnen verschillen van de modellen die in deze gids afgebeeld worden.

Op de volledige inhoud geldt het copyright 2005 van American Power Conversion Corporation. Alle rechten voorbehouden. Het geheel of gedeeltelijk reproduceren van dit document zonder toestemming is verboden.

APC, het logo APC, PowerChute, InfraStruXure, Smart-UPS en Symmetra zijn gedeponeerde handelsmerken van American Power Conversion Corporation. Alle overige handelsmerken zijn eigendom van hun respectievelijke eigenaren.



## Fysieke installatie



Elektrisch  
gevaar

Lees, begrijp en respecteer ALLE veiligheidsvoorschriften in de handleiding *Symmetra® LX: Veiligheidsvoorschriften en Algemene Informatie*. Niet-naleving van de veiligheidsvoorschriften en de waarschuwingen kan beschadiging van de apparatuur, ernstig letsel of de dood veroorzaken.

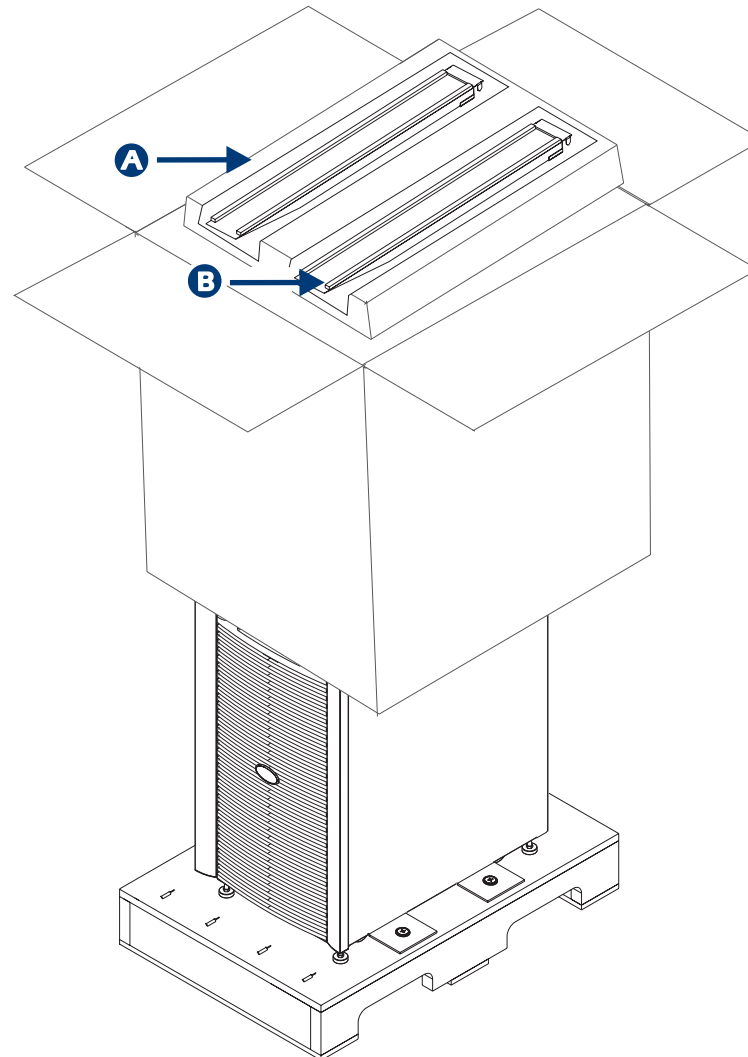
### 1 Uitpakken van het toestel



Opmerking

Het transporteren van de pallet naar de installatieplaats kan gebeuren met behulp van een rolwagentje of een vorkheftruck.

- 1.1 Verwijder de banden en open de kartonnen doos.
- 1.2 Verwijder het piepschuim tussenschot **A** en de hellingbanen **B**.
- 1.3 Verwijder de kartonnen doos van de pallet.



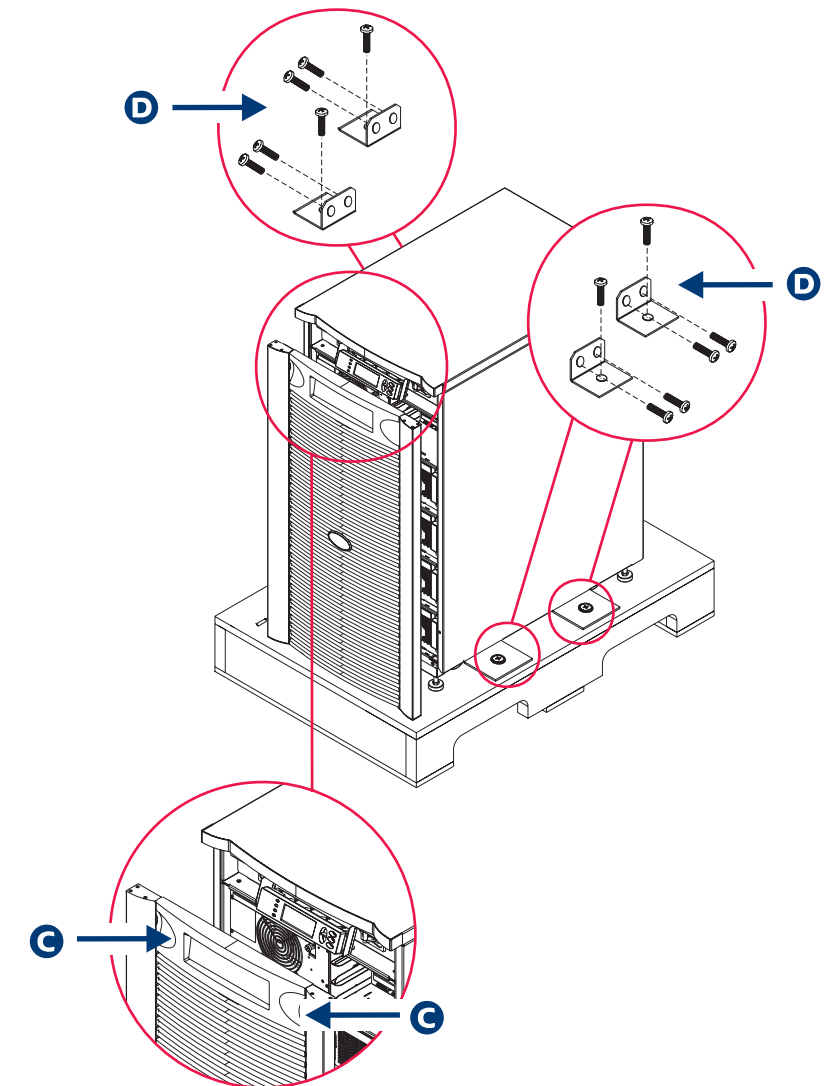
### 2 Verwijder de deur en de transportbeugels

#### 2.1 Verwijder de deur.

- Neem de deur vast aan de lipjes **C**, trek ze voorzichtig naar voren om de bovenkant van de deur los te maken van het UPS-frame, til op en verwijder.

#### 2.2 Verwijder de bouten en transportbeugels **D** die het toestel op de pallet vastzetten.

- Houd de bouten en transportbeugels bij als u deze opnieuw gebruikt om het toestel vast te schroeven op de vloer (zie stap 3).



### 3 Breng de UPS naar de installatieplaats



#### Waarschuwing

- Vanwege zijn gewicht zijn voor het verplaatsen van de UPS twee mensen nodig.
- De ondersteuning dienen zich in de bovenste stand te bevinden tot de UPS van de hellingbanen geschoven is.

#### 3.1 Verwijder het toestel van de pallet.

- Zorg ervoor dat de ondersteuning **E** zich in de bovenste stand bevinden.
- Bevestig de hellingbaan aan de pallet. Zet de metalen beugels **F** van de hellingbanen vast in de uitsparingen **G** op de pallet.
- Neem met twee personen, één aan elke zijde van het toestel, de voorste en achterste hoeken van het toestel stevig vast. Schuif het toestel voorzichtig op de hellingbaan en op de vloer.

#### 3.2 Breng de apparatuur naar de plaats van installatie.

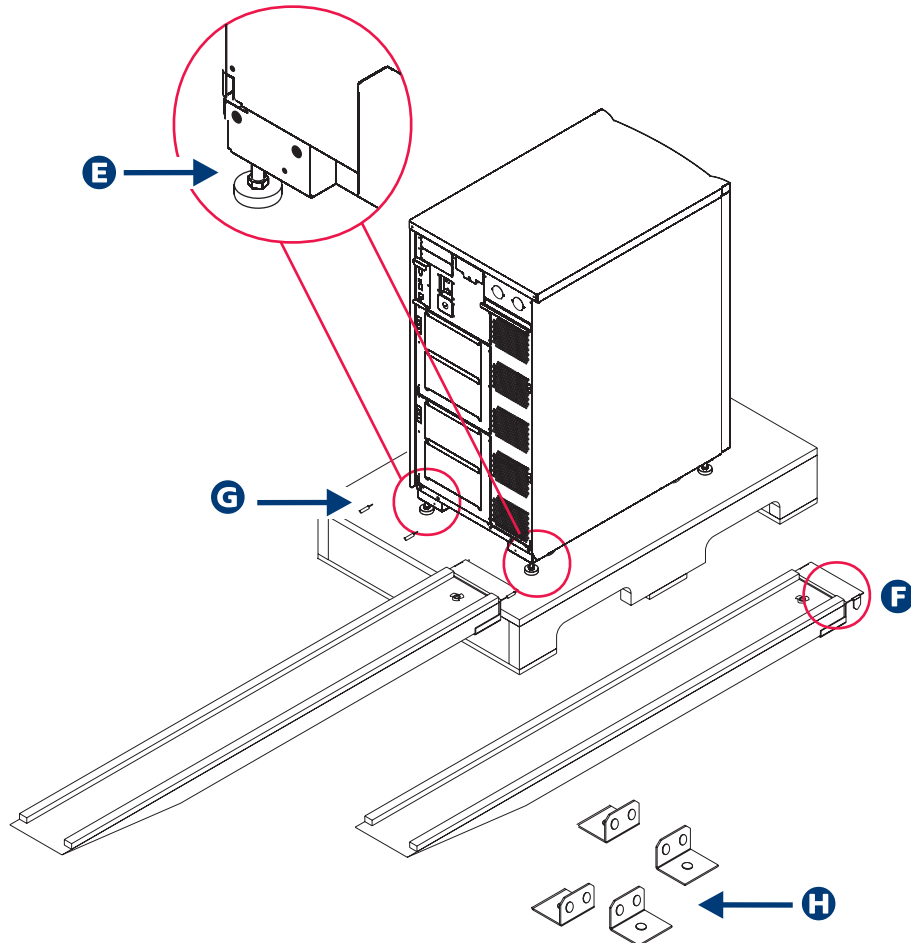
#### 3.3 Laat de ondersteuning neer op de vloer om het toestel vast te zetten.

#### 3.4 Optionele seismische verankering Het toestel kan verankerd worden door de vier transportbeugels **H** opnieuw aan te brengen en op de vloer vast te bouten.



#### Opmerking

- Volgens de berekeningen van UBC is een Trubolt-wiganker met een diameter van 3/8" vereist dat voor 3" in een betonnen plaat gegoten is.
- Zie de juiste codes voor bijzondere eisen die van toepassing zijn op deze specifieke installatie.

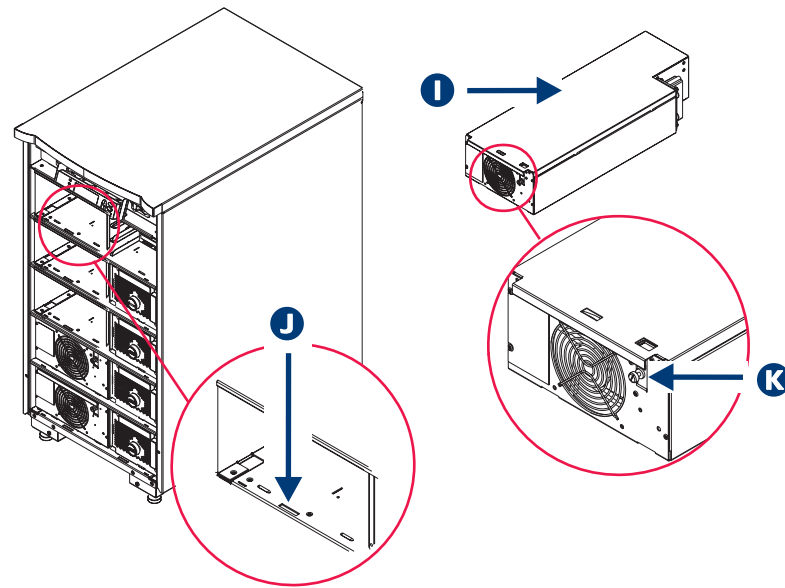


### 4 Installeren van de voedingsmodules indien van toepassing

Installeer de voedingsmodules in de geschikte compartimenten voor uw configuratie.

#### 4.1 Schuif module **I** in het frame totdat de voorkant van de module zich volledig achter veiligheidsklem **J** bevindt.

#### 4.2 Schuif de vergrendeling naar boven en draai borgschroef **K** vast.



### 5 Installeren van batterijmodules indien van toepassing



#### Waarschuwing

Batterijmodules zijn zwaar. Omwille van zijn gewicht moet een batterijmodule door twee personen gehanteerd worden.



#### Opmerking

Installeer de batterijmodules in de onderste lege compartimenten voor uw configuratie. Installeer de overige modules van onder naar boven.

#### 5.1 Bepaal de oriëntatie van de batterijen. Elke batterijmodule moet geïnstalleerd worden in één van twee oriëntaties, B<sub>1</sub> of B<sub>2</sub>. Zie **L** hierna.

- Voor oriëntatie B<sub>1</sub> plaatst u de batterijmodule met de grepen bovenaan en rechts van module **M**.
- Voor oriëntatie B<sub>2</sub> plaatst u de batterijmodule met de grepen bovenaan en links van module **N**.

#### 5.2 Schuif de batterij in het batterijvak tot de voorzijde van de batterij achter veiligheidspal **O** zit.

#### 5.3 Ga na of elke batterijmodule in de aangesloten positie zit. Gebruik een munt om de batterijschakelaar naar links in de **P**-stand ON te draaien.

