



Brukerhåndbok

Norsk

APC Smart-UPS[®] XL

SURT192RMXLBP2
SURT192XLBP2

Stablet/rackmontert 6U
Eksternt batteri

Introduksjon

Om denne enheten

Det eksterne batteriet (XLBP) SURT192RMXLBP2 fra American Power Conversion (APC®) kobles til en APC Smart-UPS® RT større enn 10 kVA. Sammen gir disse enhetene utvidet beskyttelse for elektronisk utstyr ved strømbrudd, spenningsfall og spenningsstøt. UPS-en og XLBP-en leverer sammen kontinuerlig strøm fra batteriene, inntil nettspenningen blir normal eller batteriene er helt utladet.

Pakke ut innholdet

Les sikkerhetsveiledningen før du installerer enheten.

Undersøk enheten straks etter mottakelsen. Meld fra til transportselskapet eller forhandleren om eventuelle skader.

Emballasjen kan resirkuleres. Ta vare på den for senere bruk eller kast den på en forsvarlig måte.





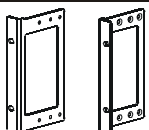


Enheten er tung. Ta batteriene ut av kabinettet før enheten pakkes ut og monteres. Se instruksjonene om batteridemontering på emballasjen.

Undersøk pakkens innhold:

<ul style="list-style-type: none">• Eksternt batteri• Frontdeksel• Jordledning• Fire festebraketter• Seksten pynteskruer	<ul style="list-style-type: none">• Dokumentsett bestående av:<ul style="list-style-type: none">– Produktdokumentasjon– CD-plate med Smart-UPS® RT brukerhåndbøker– Sikkerhetsopplysninger– Garantiopplysninger	<ul style="list-style-type: none">• Rackmonteringsmodeller inneholder også:<ul style="list-style-type: none">– Fire pynteskruer– Åtte flathodede skruer– To rammemuttere– To skinnejern– Fire panhodeskruer– To rackmonteringsbraketter
--	--	---

MERK: Modell- og serienummer står på en liten merkelapp på det bakre panelet. På noen modeller sitter det en ekstra merkelapp på apparatrammen, under frontrammen.

Maskinvarer


4		Rackmonterte konfigurasjoner: panhodeskruer for feste av skinnejernene til UPS-en
8		Flathodede skruer for feste av rackmonteringsbraketter til enheter
20		Stabelkonfigurasjon: pynteskruer for feste av festebraketter til enheter Rackmonterte konfigurasjoner: pynteskruer for feste av enheter i rack
2		Rackmonterte konfigurasjoner: rammemuttere for rack-montering
2		Braketter for rackmontering
2		Skinnejern
4		Bare stabelt oppsett: festebraketter for stabilisering av enheter

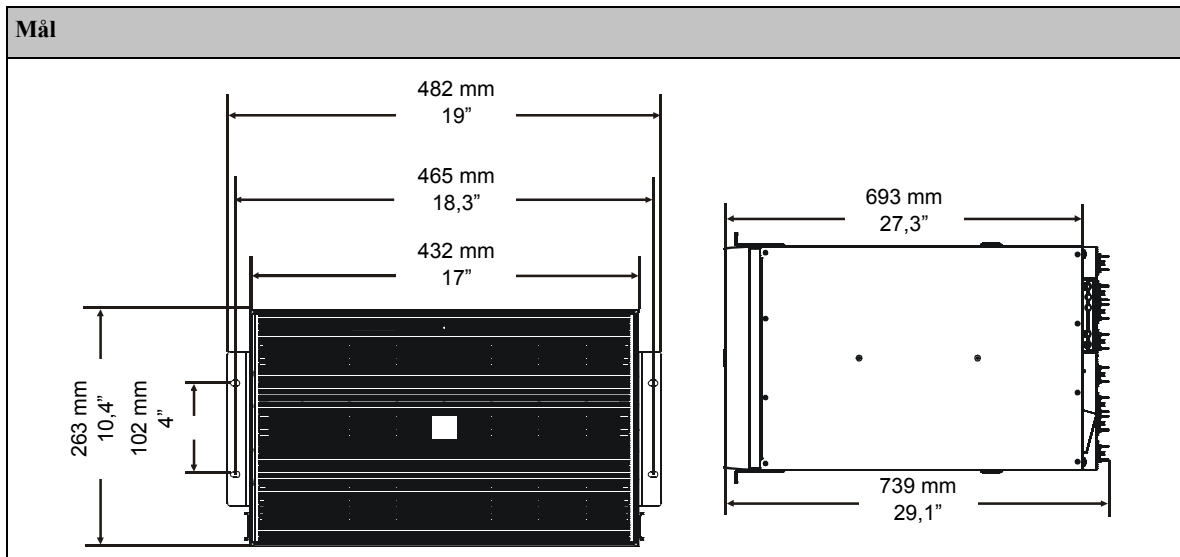
Spesifikasjoner

Miljømessige spesifikasjoner

Temperatur Drift Oppbevaring	32 °F til 104 °F (0 °C til 40 °C) 5 °F til 113 °F (-15 °C til 45 °C) lad UPS-batteriet hver sjette måned 86 °F til 158 °F (30 °C til 70 °C) lad UPS-batteriet hver tredje måned	Denne enheten er beregnet bare for innendørs bruk. Finn en plassering som er solid nok til å tåle vekten. Ikke bruk UPS-en på steder der det er mye støv eller der temperatur og fuktighet ligger utenfor de angitte grensene.
Største høyde over havet Drift Oppbevaring	3000 m (10 000 fot) 15 240 m (50 000 fot)	Luftstrømmen i denne enheten, går fra forsiden til baksiden.. Sørg for tilstrekkelig plass til ventileringen.
Fuktighet	0 til 95 % relativ fuktighet, ikke-kondenserende	Omgivelsene påvirker batteritiden. Høy temperatur, strøm av dårlig kvalitet og hyppige og kortvarige utladninger vil redusere batteritiden.

Fysiske spesifikasjoner

Vekt (uten emballasje)		
XLBP med åtte batterimoduler	181 kg (400 lbs)	
Hver batterimodul	17 kg (38 lbs)	



Installering

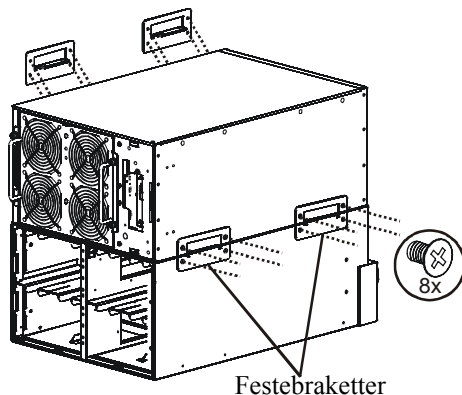
Stabelkonfigurasjon

I en stabelkonfigurasjon skal UPS-en plasseres oppå XLBP-en.

Den samlede høyden for en stabelkonfigurasjon bør IKKE overstige 18U. Det tilsvarer to XLBP-er og én UPS.

Bruk fire skruer til å feste hver brakett til enhetene (se figur).

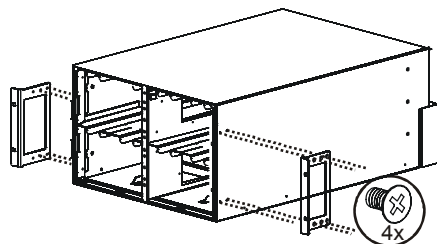
Du finner opplysninger om hvordan du skal montere batterier, batterideksler og frontdeksler under *rackmontert konfigurasjon* i denne håndboken.



Rackmonterte konfigurasjoner

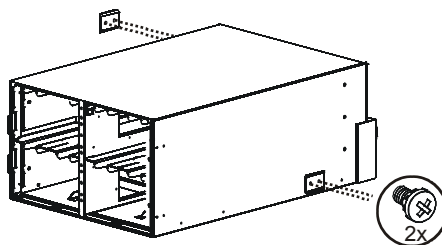
Montere rackmonteringsbraketter

Bruk fire flathodede skruer til å feste hver rackmonteringsbrakett til enheten med.



Montere skinnejern

To panhodeskruer brukes til å feste hvert skinnejern til enheten.



Monter skinnene på raket.

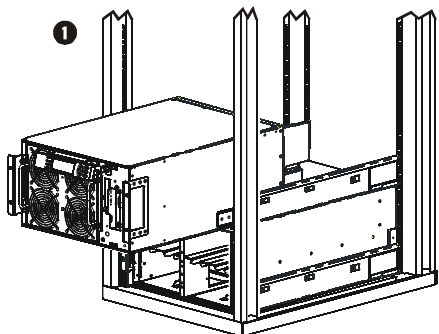
Du finner detaljerte opplysninger om installering av skinnene, i instruksjonene som følger med skinnesettet.

Montere enheter i rack

UPS-en og XLBP-ene bør monteres så lavt som mulig i raket. UPS-en skal plasseres oppå XLBP-ene.

Batterimodulene må tas ut av XLBP-ene før montering av enhetene i et rack. Du finner instruksjoner om hvordan batteriene skal tas ut av XLBP-en, på emballasjen.

Montere enheter i rack

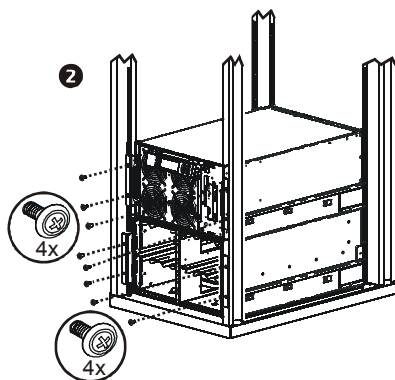
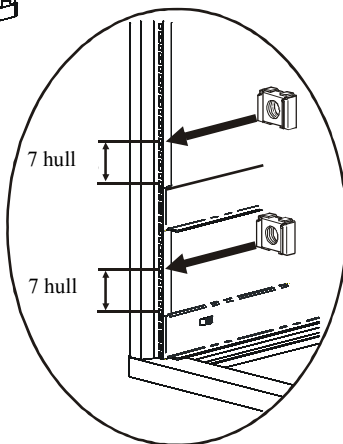


Fest UPS-en og XLBP-en i raketet med rammemutterne og pynteskruene som følger med i pakken.

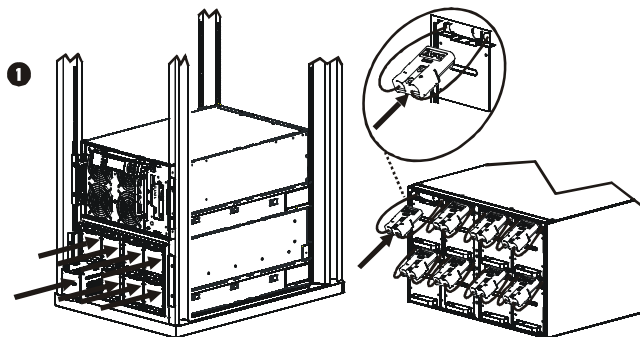
Bruk fire pynteskruer og to rammemuttere til å feste hver enhet.

Bruk en rammemutter i det øverste hullet på hver rackmonteringsbrakett når enheten skal festes i raketet.

Det nederste hullet i hver rackmonteringsbrakett kan festes med en pynteskruer i det gjengede hullet.



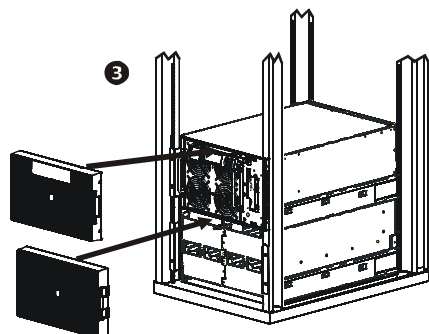
Montere og koble til batterimoduler og feste frontdeksler



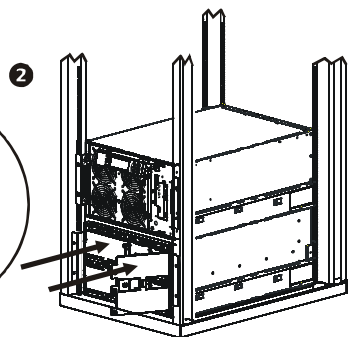
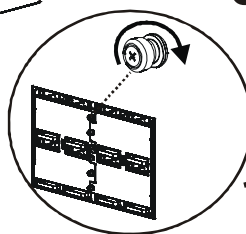
Koble til alle åtte batterimoduler. Hvis dette ikke gjøres, kan det oppstå skade på utstyret.

Skifte batterideksler.

Trekk til skruene for å feste batteridekslene.

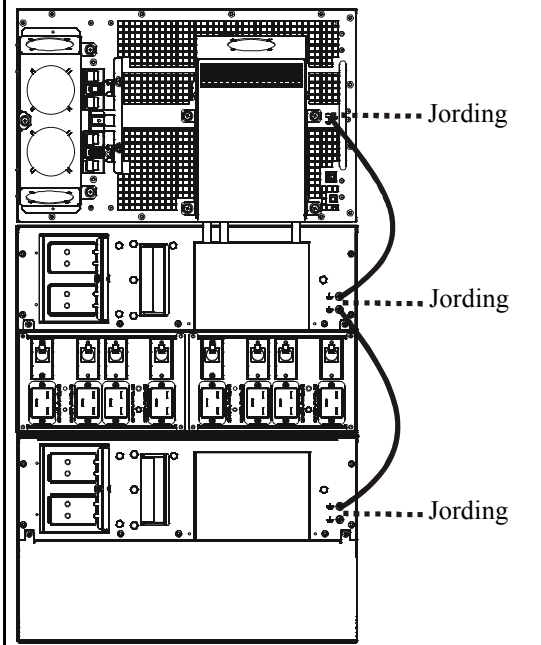


Montere ramme på UPS-en og XLBP-ene.

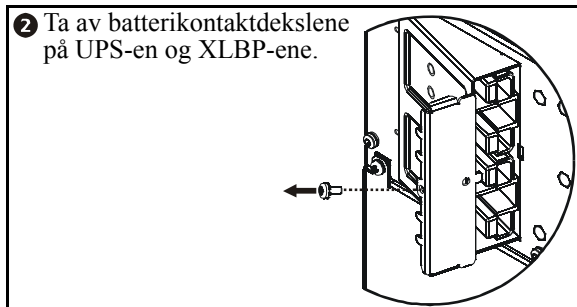


Koplet til UPS-en og XLBP-ene

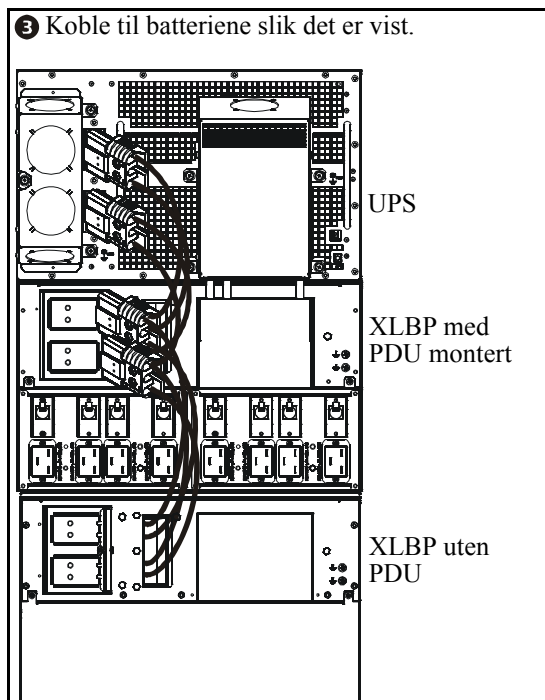
- 1** Koble til jordledningene slik det er vist. Det er to jordtilkoblinger på hver enhet.



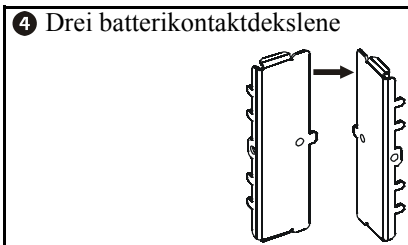
- 2** Ta av batterikontaktdekslene på UPS-en og XLBP-ene.



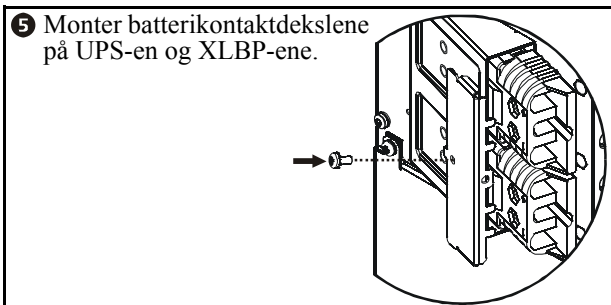
- 3** Koble til batteriene slik det er vist.



- 4** Drei batterikontaktdekslene



- 5** Monter batterikontaktdekslene på UPS-en og XLBP-ene.



Forsikre deg om at alle brukte og ubrukte batterikontakter har batterikontaktdeksel montert.

Drift

LED-lampe for batteri

Batteriets LED-lampe sitter på frontrammen til XLBP-en. LED-lampen lyser ikke under vanlig drift.

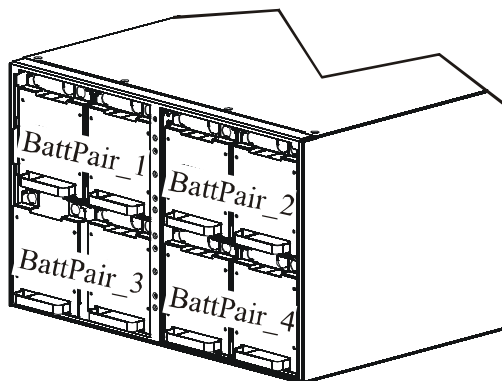
Ved oppstart kan XLBP-ens LED-lampe lyse og blinke det første minuttet. Deretter skal den slukke.

LED-aktivitet	Mulig årsak
<i>XLBP-ens LED-lampe lyser kort</i>	
~ Ved oppstart kan LED-lampen til XLBP-en lyse og blinke det første minuttet. ~ XLBP-en oppretter forbindelse med andre komponenter i systemet. ~ XLBP-en gjennomfører en normal, periodisk selvtest	Vanlig drift
<i>XLBP-ens LED-lampe fortsetter å lyse etter oppstart eller lyser under drift</i>	
XLBP-ens LED-lampe blinker sakte (ett blink per sekund).	Én eller flere batterimoduler er ikke tilkople
XLBP-ens LED-lampe blinker raskt (tre blink per sekund).	Det har oppstått en kommunikasjonsfeil, undersøk kabeltilkoplingene
XLBP-ens LED-lampe fortsetter å lyse.	~ Det kan ha oppstått en maskinvarefeil. Kontakt APC. Se avsnittet <i>Service</i> i denne håndboken

Identifisering av batterimodul og batteripar

PowerView viser konfigurasjonen for XLBP på følgende måte:

Eksternt batteri			
BattPair_1		BattPair_2	
Module_1	Module_2	Module_3	Module_4
BattPair_3		BattPair_4	
Module_5	Module_6	Module_7	Module_8



Opplysninger om vedlikehold og service

Skifte batterimoduler

Denne enheten har hot-swap batterimoduler som er enkle å skifte. Utsiftingen er en trygg prosedyre uten fare for elektrisk støt. Enheten og tilkoblet utstyr kan stå på under utsiftingen.

Når batteriene er frakoblet, er ikke det tilkoblede utstyret beskyttet mot strømbrudd.

Du finner installeringsinstruksjoner i brukerhåndboken for det nye batteriet. Kontakt forhandleren eller APC på www.apc.com hvis du trenger flere opplysninger om skifte av batterimoduler.



Lever gamle batterier til en miljøstasjon, til forhandleren eller send dem til APC i esken som det nye batteriet var pakket i.

Service

Dersom enheten trenger service, skal du ikke returnere den til forhandleren. Følg denne fremgangsmåten:

1. Kontakt APC Customer Support på APCs webområde www.apc.com.
 - Noter enhetens modellnummer, serienummeret på baksiden av enheten og kjøpsdatoen. Hvis du ringer til APCs kundesupport, vil en tekniker be deg om å beskrive problemet og vil forsøke å løse det via telefon. Hvis dette ikke lar seg gjøre, vil representanten gi deg et RMA-nummer (Returned Material Authorization Number).
 - Hvis enheten er dekket av garantien, er reparasjoner gratis.
 - Fremgangsmåter for service og retur av produkter kan variere internasjonalt. Du finner landspesifikke instruksjoner på APCs webområde.
2. Pakk enheten i originalemballasjen. Hvis dette ikke er mulig:
 - Pakk enhet godt og trygt, slik at skade unngås under transport. Bruk aldri polystyrenskum til innpakkingen.
 - Skade som påføres under transport dekkes ikke av garantien.
3. **KOBLE FRA UPS-BATTERIER før sending, i samsvar med forskrifter fra U.S. Department of Transportation (DOT) og IATA.**Batteriene kan stå i enheten.
4. Skriv RMA-nummeret på utsiden av esken.
5. Bruk en forsikret, forhåndsbetalt transportør når du sender enheten til adressen du har mottatt fra kundesupport.

APCs verdensomspennende kundesupport

Kundesupport for dette og andre APC-produkter er gratis tilgjengelig på følgende måter:

- Gå til APCs webområde for å få tilgang til dokumenter i APCs kunnskapsbase og for å sende anmodning om kundesupport.
 - www.apc.com (bedriftens hovedkontor)
Gå til de lokale APC sidene, ved å velge riktig land og flagg, som hver har opplysninger om kundesupport.
 - www.apc.com/support/
Globalt support som søker i APCs kunnskapsbase og bruker e-support.
- Kontakte et APC kundesupportsenter per telefon eller e-post.
Lokale, landspesifikke sentre:
opplysninger finnes på www.apc.com/support/contact.

Kontakt APC-representanten eller en annen distributør som du kjøpte APC-produktet fra, for å få vite hvor du får lokal kundesupport.

To års garanti

Den begrensede garantien som American Power Conversion (APC[®]) gir i denne erklæringen om begrenset fabrikkgarant, gjelder bare for produkter som du kjøper for kommersiell eller industriell bruk som er i tråd med bedriftens vanlige drift.

Garantibetingelser

APC garanterer at dets produkter ikke har material- eller fabrikkasjonsfeil, i en periode på to år fra kjøpsdato. APCs forpliktelser etter denne garantien, er begrenset til å reparere eller skifte ut, etter hva de selv finner mest hensiktsmessig, slike defekte produkter. Denne garantien gjelder ikke for utstyr som er skadet på grunn av uhell, skjodesløshet eller feil bruk eller utstyr som er endret på noen måte. Reparasjon eller utskifting av et defekt produkt eller del av produkt, forlenger ikke den opprinnelige garantitiden. Alle deler som leveres under denne garantien, kan være nye eller byttedeler fra fabrikk.

Ikke-overførbar garanti

Denne garantien gjelder bare for den opprinnelige kjøperen som også må ha registrert produktet. Dette produktet kan registreres på APCs webområde www.apc.com.

Utelukkelse

APC er ikke ansvarlig etter denne garantien hvis testing og undersøkelser viser at den påståtte skaden på produktet ikke finnes eller ble forårsaket av sluttbruker eller tredjepart, på grunn av feil bruk, uaktsomhet, feil installering eller testing. Videre er ikke APC ansvarlig etter denne garantien, for uautoriserte forsøk på reparasjon eller bruk av feil nettspenning eller tilkobling, uegnede driftsforhold, korroderende omgivelser, reparasjoner, installasjoner, oppstart utført av personer som ikke er utpekt av APC, endring av plassering eller bruksmåte, påvirkning av naturelementer, naturkatastrofer, brann, tyveri eller installering i strid med APCs anbefalinger eller spesifikasjoner og i alle tilfeller der APCs serienummer er endret, gjort uleselig, fjernet, eller på annen måte som skyldes forhold utenfor beregnet bruk.

DET FINNES INGEN ANDRE GARANTIER, UTTRYKTE ELLER UNDERFORSTÅTTE, ETTER LOV ELLER ANNEN MÅTE, FOR PRODUKTER SOM ER SOLGT, YTT SERVICE PÅ ELLER ANSKAFFET UNDER DENNE AVTALEN ELLER I FORBINDELSE MED DENNE. APC FRASIER SEG ALLE UNDERFORSTÅTTE GARANTIER OM SALGBARHET, TILFREDSHET OG EGNETHET FOR BESTEMTE FORMÅL. APCs UTTRYKTE GARANTIER BLIR IKKE UTVIDET, REDUSERT ELLER PÅVIRKET AV, OG INGEN FORPLIKTELSE SKAL VÆRE RESULTAT AV APCs FREMFØRING AV TEKNISKE ELLER ANDRE RÅD ELLER TJENESTER I FORBINDELSE MED PRODUKTET. DE NEVNTE GARANTIENE OG BOTEMIDLENE HAR FORRANG OVER ALLE ANDRE GARANTIER OG BOTEMIDLER. DE NEVNTE GARANTIENE UTGJØR APC ENESTE FORPLIKTELSE OG KJØPERENS ENESTE RETTSMIDDEL VED BRUDD PÅ SLIKE GARANTIER. APCs GARANTIER GJELDER BARE FOR KJØPEREN OG DEKKER IKKE TREDJEPART.

IKKE UNDER NOEN OMSTENDIGHET SKAL APC, DERES STYREMEDLEMMER, DIREKTØRER, ANSATTE ELLER DATTERSELSKAPER VÆRE ANSVARLIGE I NOEN FORM FOR INDIREKTE, SPEIELLE, FØLGESKADER ELLER STRAFFEANSVAR SOM SKYLDES BRUK, SERVICE ELLER INSTALLERING AV PRODUKTENE, UAVHENGIG AV OM SLIK SKADE SKYLDES AVTALE ELLER SKADE, UANSETT FEIL, UAKTSOMHET ELLER ABSOLUTT FORPLIKTELSE ELLER OM APC ER VARSLET PÅ FORHÅND OM MULIGHETEN FOR SLIKE SKADER. APC ER SPEIELT IKKE ANSVARLIG FOR NOEN KOSTNADER, SOM TAPT FORTJENESTE ELLER INNTEKT, TAP AV UTSTYR, TAP SOM SKYLDES BRUK AV UTSTYR, TAP AV PROGRAMVARE, TAP AV DATA, KOSTNADER VED RESERVELØSNINGER, KRAV FRA TREDJEPART ELLER ANNET.

INGEN SALGSREPRESENTANT, ANSATT ELLER AGENT FOR APC ER AUTORISERT FOR Å LEGGE TIL ELLER ENDRE NOE VILKÅRENE I DENNE GARANTIEN. HVIS GARANTIBETINGELSENE SKAL KUNNE ENDRES, MÅ DET EVENTUELT GJØRES SKRIFTLIG OG SIGNERES AV EN LEDENDE FUNKSJONÆR I APC OG JURIDISK AVDELING.

Garantikrav

Kunder som har garantikrav, kan få tilgang til APCs nettverk for kundesupport via supportsidene på APCs webområde www.apc.com. Velg land i rullegardinmenyen. Åpne supportkategorien øverst på websiden for å få kontaktopplysninger om kundesupport for din region.

Hele innholdet er beskyttet av opphavsrett i 2007 av American Power Conversion Corporation. Med enerett. Hel eller delvis reproduksjon uten tillatelse er forbudt.

APC, APC-logoen, Smart-UPS og PowerChute er registrerte varemerker for American Power Conversion Corporation. Alle andre varemerker, produktnavn og firmanavn er de respektive eiernes eiendom og brukes kun av informasjonshensyn.