

Easy UPS 3S pour batteries externes

10-40 kVA 400 V et 10-20 kVA 208 V 3:3

Installation

03/2020



Mentions légales

La marque Schneider Electric et toutes les marques de commerce de Schneider Electric SE et de ses filiales mentionnées dans ce guide sont la propriété de Schneider Electric SE ou de ses filiales. Toutes les autres marques peuvent être des marques de commerce de leurs propriétaires respectifs. Ce guide et son contenu sont protégés par les lois sur la propriété intellectuelle applicables et sont fournis à titre d'information uniquement. Aucune partie de ce guide ne peut être reproduite ou transmise sous quelque forme ou par quelque moyen que ce soit (électronique, mécanique, photocopie, enregistrement ou autre), à quelque fin que ce soit, sans l'autorisation écrite préalable de Schneider Electric.

Schneider Electric n'accorde aucun droit ni aucune licence d'utilisation commerciale de ce guide ou de son contenu, sauf dans le cadre d'une licence non exclusive et personnelle, pour le consulter tel quel.

Les produits et équipements Schneider Electric doivent être installés, utilisés et entretenus uniquement par le personnel qualifié.

Les normes, spécifications et conceptions sont susceptibles d'être modifiées à tout moment. Les informations contenues dans ce guide peuvent faire l'objet de modifications sans préavis.

Dans la mesure permise par la loi applicable, Schneider Electric et ses filiales déclinent toute responsabilité en cas d'erreurs ou d'omissions dans le contenu informatif du présent document ou pour toute conséquence résultant de l'utilisation des informations qu'il contient.



Go to <http://www.productinfo.schneider-electric.com/portals/ui/easyups3s/> for translations.

Rendez-vous sur <http://www.productinfo.schneider-electric.com/portals/ui/easyups3s/> pour accéder aux traductions.

Vaya a <http://www.productinfo.schneider-electric.com/portals/ui/easyups3s/> para obtener las traducciones.

Gehe zu <http://www.productinfo.schneider-electric.com/portals/ui/easyups3s/> für Übersetzungen.

Vai a <http://www.productinfo.schneider-electric.com/portals/ui/easyups3s/> per le traduzioni.

Vá para <http://www.productinfo.schneider-electric.com/portals/ui/easyups3s/> para obter as traduções.

Перейдите по ссылке <http://www.productinfo.schneider-electric.com/portals/ui/easyups3s/> для просмотра переводов.

前往 <http://www.productinfo.schneider-electric.com/portals/ui/easyups3s/> 查看译文。

前往 <http://www.productinfo.schneider-electric.com/portals/ui/easyups3s/> 查看譯文。

Table des matières

Consignes de sécurité importantes — À CONSERVER.....	5
Compatibilité électromagnétique.....	6
Mesures de sécurité	6
Sécurité électrique	9
Sécurité des batteries.....	10
Caractéristiques des systèmes 400 V	12
Caractéristiques des entrées – ASI 3:3.....	12
Caractéristiques du bypass – ASI 3:3.....	12
Caractéristiques de sortie – ASI 3:3	13
Caractéristiques des batteries	13
Protection en amont et sections de câbles requises – ASI 3:3 ASI	14
Poids et dimensions de l'ASI – ASI 3:3	15
Poids et dimensions de l'ASI à l'expédition – ASI 3:3	15
Caractéristiques des systèmes 208 V	16
Caractéristiques des entrées – ASI 3:3.....	16
Caractéristiques du bypass – ASI 3:3.....	16
Caractéristiques de sortie – ASI 3:3	16
Caractéristiques des batteries	17
Protection en amont et sections de câbles requises – ASI 3:3 ASI	17
Poids et dimensions de l'ASI – ASI 3:3	18
Poids et dimensions de l'ASI à l'expédition – ASI 3:3	19
Caractéristiques	20
Tailles de vis et cosses recommandées.....	20
Caractéristiques des couples de serrage	20
Dégagement	21
Caractéristiques environnementales	21
Présentation.....	22
Présentation d'une ASI unitaire.....	22
Présentation d'un système en parallèle redondant 1+1 avec bloc de batteries commun.....	23
Présentation d'un système en parallèle	24
Vérifications à la livraison	25
Retirer l'ASI de la palette.....	25
Raccorder les câbles d'alimentation	28
Raccorder les câbles d'alimentation dans l'ASI 10-15 kVA 400 V	28
Raccorder les câbles d'alimentation dans l'ASI 20-30 kVA 400 V / 10-15 kVA 208 V	29
Raccorder les câbles d'alimentation dans l'ASI 40 kVA 400 V / 20 kVA 208 V.....	32
Interfaces de communication	34
Contacts d'entrée et relais de sortie	35
Raccordement des câbles de signal dans des systèmes parallèles.....	36
Protection backfeed.....	37

Consignes de sécurité importantes — À CONSERVER

Lisez attentivement les consignes qui suivent et examinez l'équipement pour vous familiariser avec lui avant de l'installer, de l'utiliser, de le réparer ou de l'entretenir. Les messages de sécurité suivants peuvent apparaître tout au long du présent manuel ou sur l'équipement pour vous avertir de risques potentiels ou attirer votre attention sur des informations qui clarifient ou simplifient une procédure.



Lorsque ce symbole vient s'ajouter à un message de sécurité de type « Danger » ou « Avertissement », il indique un risque concernant l'électricité pouvant causer des blessures si les instructions ne sont pas suivies.



Voici le pictogramme de l'alerte de sécurité. Il indique des risques de blessure. Respectez tous les messages de sécurité portant ce symbole afin d'éviter les risques de blessure ou de décès.

⚠ DANGER

DANGER indique une situation dangereuse. Si elle n'est pas évitée, **elle provoquera** la mort ou des blessures graves.

Le non-respect de ces instructions provoquera la mort ou des blessures graves.

⚠ AVERTISSEMENT

AVERTISSEMENT indique une situation immédiatement dangereuse. Si elle n'est pas évitée, **elle peut provoquer** la mort ou des blessures graves.

Le non-respect de ces instructions peut provoquer la mort, des blessures graves ou des dommages matériels.

⚠ ATTENTION

ATTENTION indique une situation dangereuse. Si elle n'est pas évitée, **elle peut provoquer** des blessures légères ou modérées.

Le non-respect de ces instructions peut provoquer des blessures ou des dommages matériels.

AVIS

AVIS est utilisé pour les problèmes ne créant pas de risques corporels. Le pictogramme de l'alerte de sécurité n'est pas utilisé avec ce type de message de sécurité.

Le non-respect de ces instructions peut provoquer des dommages matériels.

Remarque

Les équipements électriques doivent être installés, exploités et entretenus par un personnel qualifié. Schneider Electric décline toute responsabilité quant aux conséquences en cas de non-respect des informations fournies dans ce document.

Une personne est dite qualifiée lorsqu'elle dispose des connaissances et du savoir-faire concernant la construction, l'installation et l'exploitation de l'équipement électrique, et qu'elle a reçu une formation de sécurité lui permettant de reconnaître et d'éviter les risques inhérents.

Compatibilité électromagnétique

AVIS

RISQUE DE PERTURBATIONS ÉLECTROMAGNÉTIQUES

Il s'agit d'un produit de catégorie C3 selon la norme CEI 62040-2. Ce produit est destiné à des applications commerciales et industrielles du secteur secondaire. Des restrictions d'installation ou des mesures supplémentaires peuvent être nécessaires pour éviter des perturbations. Le secteur secondaire inclut tous les environnements commerciaux, industriels et d'industrie légère autres que les locaux résidentiels, commerciaux et d'industrie légère raccordés à un réseau d'alimentation public basse tension sans transformateur intermédiaire. L'installation et le câblage doivent suivre les règles de compatibilité électromagnétique, ex :

- La répartition des câbles,
- L'utilisation de câbles blindés ou spéciaux le cas échéant ;
- L'utilisation de supports ou de chemins de câbles métalliques mis à la terre.

Le non-respect de ces instructions peut provoquer des dommages matériels.

Mesures de sécurité

⚠ DANGER

RISQUE DE DÉCHARGE ÉLECTRIQUE, D'EXPLOSION OU D'ARC ÉLECTRIQUE

Toutes les consignes de sécurité figurant dans ce document doivent être lues, comprises et respectées.

Le non-respect de ces instructions provoquera la mort ou des blessures graves.

⚠ DANGER

RISQUE DE DÉCHARGE ÉLECTRIQUE, D'EXPLOSION OU D'ARC ÉLECTRIQUE

Lisez toutes les instructions du manuel d'installation avant d'installer ce système d'ASI ou de travailler dessus.

Le non-respect de ces instructions provoquera la mort ou des blessures graves.

⚠ DANGER

RISQUE DE DÉCHARGE ÉLECTRIQUE, D'EXPLOSION OU D'ARC ÉLECTRIQUE

N'installez pas le système d'ASI tant que tous les travaux de construction n'ont pas été terminés et que le local d'installation n'a pas été nettoyé.

Le non-respect de ces instructions provoquera la mort ou des blessures graves.

⚠ DANGER**RISQUE DE DÉCHARGE ÉLECTRIQUE, D'EXPLOSION OU D'ARC ÉLECTRIQUE**

- Le produit doit être installé conformément aux caractéristiques et critères définis par Schneider Electric. Cela concerne en particulier les protections externes et internes (disjoncteurs amont, disjoncteurs batteries, câblage, etc.) et les critères environnementaux. Schneider Electric décline toute responsabilité en cas de non-respect de ces obligations.
- Ne démarrez pas le système d'ASI après l'avoir relié à l'alimentation. Le démarrage doit être réalisé uniquement par Schneider Electric.

Le non-respect de ces instructions provoquera la mort ou des blessures graves.

⚠ DANGER**RISQUE DE DÉCHARGE ÉLECTRIQUE, D'EXPLOSION OU D'ARC ÉLECTRIQUE**

Le système d'ASI doit être installé conformément aux réglementations locales et nationales. Pour l'installation de l'ASI, conformez-vous à :

- la norme CEI 60364 (notamment 60364-4-41 - Protection contre les chocs électriques, 60364-4-42 - Protection contre les effets thermiques et 60364-4-43 - Protection contre les surintensités), **ou**
- à la norme NEC NFPA 70, **ou**
- au Canadian Electrical Code (Code canadien de l'électricité) (C22.1, Chap. 1)

selon la norme applicable localement.

Le non-respect de ces instructions provoquera la mort ou des blessures graves.

⚠ DANGER**RISQUE DE DÉCHARGE ÉLECTRIQUE, D'EXPLOSION OU D'ARC ÉLECTRIQUE**

- Installez le système d'ASI dans une pièce à température régulée dépourvue de produits contaminants conducteurs et d'humidité.
- Installez le système d'ASI sur une surface non inflammable, plane et solide (sur du béton, par exemple) capable de supporter le poids du système.

Le non-respect de ces instructions provoquera la mort ou des blessures graves.

⚠ DANGER**RISQUE DE DÉCHARGE ÉLECTRIQUE, D'EXPLOSION OU D'ARC ÉLECTRIQUE**

L'ASI n'est pas conçue pour les environnements inhabituels suivants, et ne doit pas y être installée :

- fumée nocive ;
- mélanges explosifs de poussières ou de gaz, gaz corrosifs, conducteurs inflammables ou chaleur radiante provenant d'une autre source ;
- humidité, poussière abrasive, vapeur ou environnement excessivement humide ;
- moisissures, insectes, vermine ;
- air salin ou fluide frigorigène de refroidissement contaminé ;
- degré de pollution supérieur à 2 selon la norme CEI 60664-1 ;
- exposition à des vibrations, chocs et basculements anormaux ;
- exposition directe à la lumière du soleil, à des sources de chaleur ou à des champs électromagnétiques élevés.

Le non-respect de ces instructions provoquera la mort ou des blessures graves.

⚠ DANGER**RISQUE DE DÉCHARGE ÉLECTRIQUE, D'EXPLOSION OU D'ARC ÉLECTRIQUE**

Ne percez pas de trous et n'effectuez pas de perforations pour les câbles et conduits sur les panneaux de l'ASI, ni ceux installés à proximité de l'ASI.

Le non-respect de ces instructions provoquera la mort ou des blessures graves.

⚠ AVERTISSEMENT**RISQUE D'ARC ÉLECTRIQUE**

N'apportez pas de modifications mécaniques au produit (notamment, ne retirez pas de parties de l'armoire et ne percez pas d'orifices) non décrites dans le manuel d'installation.

Le non-respect de ces instructions peut provoquer la mort, des blessures graves ou des dommages matériels.

AVIS**RISQUE DE SURCHAUFFE**

Respectez les consignes concernant l'espace libre autour du système d'ASI et ne couvrez pas les orifices d'aération lorsque le système d'ASI est en marche.

Le non-respect de ces instructions peut provoquer des dommages matériels.

AVIS**RISQUES DE DOMMAGES À L'ÉQUIPEMENT**

L'ASI doit utiliser un kit de freinage régénératif externe pour dissiper l'énergie lorsqu'elle est connectée à des charges régénératrices, notamment les systèmes photovoltaïques et les variateurs de vitesse.

Le non-respect de ces instructions peut provoquer des dommages matériels.

Sécurité électrique

⚠ DANGER

RISQUE DE DÉCHARGE ÉLECTRIQUE, D'EXPLOSION OU D'ARC ÉLECTRIQUE

- L'équipement électrique ne doit être installé, exploité et entretenu que par du personnel qualifié.
- L'ASI doit être installée dans une pièce à accès limité (réservée au personnel qualifié).
- Utilisez les équipements de protection personnelle appropriés et respectez les consignes concernant la sécurité électrique au travail.
- Coupez toute alimentation électrique du système d'ASI avant de travailler sur ou dans l'équipement.
- Avant de manipuler le système d'ASI, isolez-le et vérifiez l'absence de tension dangereuse entre chacune des bornes, y compris la terre.
- L'ASI contient une source d'énergie interne. Elle peut contenir une tension dangereuse même une fois déconnectée du secteur. Avant de procéder à l'installation ou à l'entretien du système d'ASI, assurez-vous que les ASI sont hors tension et déconnectées du secteur et des batteries. Attendez cinq minutes avant d'ouvrir l'ASI pour laisser le temps aux condensateurs de se décharger.
- Un dispositif de déconnexion (par exemple un disjoncteur ou commutateur) doit être installé pour permettre d'isoler le système des sources d'alimentation en amont conformément à la réglementation locale. Le dispositif en question doit être facile d'accès et visible.
- L'ASI doit être correctement mise à la terre et le conducteur de mise à la terre doit être connecté en premier en raison du courant de fuite élevé.

Le non-respect de ces instructions provoquera la mort ou des blessures graves.

⚠ DANGER

RISQUE DE DÉCHARGE ÉLECTRIQUE, D'EXPLOSION OU D'ARC ÉLECTRIQUE

Dans les systèmes où la protection backfeed n'est pas intégrée au design standard, un dispositif automatique d'isolement (option de protection backfeed ou tout autre système répondant aux exigences de la norme CEI/EN 62040-1 ou UL 1778, 5e édition, selon la norme applicable dans votre zone géographique) doit être installé pour éviter tout risque de tension ou d'énergie dangereuse aux bornes d'entrée du dispositif d'isolement. Le dispositif doit s'ouvrir dans un délai de 15 secondes après la défaillance de l'alimentation électrique en amont, et son dimensionnement doit répondre aux spécifications.

Le non-respect de ces instructions provoquera la mort ou des blessures graves.

Lorsque l'entrée de l'ASI est raccordée à des isolateurs externes qui, lorsqu'ils sont ouverts, isolent le neutre, ou lorsque l'isolement automatique de backfeed est fourni à l'extérieur de l'équipement ou est raccordé à un système IT de distribution de puissance, une étiquette doit être apposée par l'utilisateur aux bornes d'entrée de l'ASI, sur tous les isolateurs primaires installés à distance de la zone de l'ASI et sur les points d'accès externes entre ces isolateurs et l'ASI comportant le texte suivant (ou l'équivalent dans une langue acceptable dans le pays où le système d'ASI est installé) :

⚠ DANGER**RISQUE DE DÉCHARGE ÉLECTRIQUE, D'EXPLOSION OU D'ARC ÉLECTRIQUE**

Risque de retour de tension. Avant de travailler sur ce circuit, isolez l'ASI et vérifiez l'absence de tension dangereuse entre les bornes, y compris la terre.

Le non-respect de ces instructions provoquera la mort ou des blessures graves.

Sécurité des batteries**⚡⚠ DANGER****RISQUE DE DÉCHARGE ÉLECTRIQUE, D'EXPLOSION OU D'ARC ÉLECTRIQUE**

- Les disjoncteurs batteries doivent être installés conformément aux spécifications et critères définis par Schneider Electric.
- L'entretien des batteries doit être réalisé ou supervisé par un spécialiste qualifié connaissant bien les batteries et les précautions requises. Ne laissez aucune personne non autorisée s'approcher des batteries.
- Débranchez la source de charge avant de connecter ou de déconnecter les bornes de batterie.
- Ne jetez pas les batteries au feu ; elles risquent d'exploser.
- N'ouvrez pas, ne modifiez pas et n'endommagez pas les batteries. La solution électrolytique qui serait libérée est nocive pour la peau et les yeux. Elle peut être toxique.

Le non-respect de ces instructions provoquera la mort ou des blessures graves.

⚡⚠ DANGER**RISQUE DE DÉCHARGE ÉLECTRIQUE, D'EXPLOSION OU D'ARC ÉLECTRIQUE**

Les batteries présentent des risques de décharge électrique et de courant de court-circuit élevé. Suivez les précautions ci-dessous lorsque vous les manipulez :

- Retirez votre montre, vos bagues et tout autre objet métallique.
- Utilisez des outils dotés d'un manche isolé.
- Portez des lunettes de protection, des gants et des bottes en caoutchouc.
- Ne posez pas d'outils ou d'objets métalliques sur les batteries.
- Débranchez la source de charge avant de raccorder ou de débrancher les bornes de batterie.
- Déterminez si la batterie a été raccordée à la masse par inadvertance. Si c'est le cas, retirez la source de la terre. Tout contact avec la batterie mise à la terre peut entraîner une électrocution. Les risques d'électrocution sont réduits si ces mises à la terre sont retirées lors de l'installation et de la maintenance (applicable aux équipements et batteries à distance sans circuit d'alimentation mis à la terre).

Le non-respect de ces instructions provoquera la mort ou des blessures graves.

⚠ ⚠ DANGER**RISQUE DE DÉCHARGE ÉLECTRIQUE, D'EXPLOSION OU D'ARC ÉLECTRIQUE**

Au moment de remplacer des batteries, veuillez toujours à les remplacer par le même nombre de batteries, ainsi que par des batteries de type identique.

Le non-respect de ces instructions provoquera la mort ou des blessures graves.

AVIS**RISQUES DE DOMMAGES À L'ÉQUIPEMENT**

- Attendez que le système soit prêt à être mis sous tension avant d'installer les batteries. Le laps de temps séparant l'installation des batteries de la mise sous tension du système d'ASI ne doit pas dépasser 72 heures ou 3 jours.
- Les batteries ne doivent pas être stockées plus de six mois en raison du besoin de rechargement. Si le système d'ASI n'est pas alimenté pendant une période prolongée, Schneider Electric recommande de le mettre sous tension pendant 24 heures au moins une fois par mois, pour recharger la batterie et éviter des dommages irréversibles.

Le non-respect de ces instructions peut provoquer des dommages matériels.

Caractéristiques des systèmes 400 V

Caractéristiques des entrées – ASI 3:3

	10 kVA			15 kVA			20 kVA			30 kVA			40 kVA		
Tension (V)	380	400	415	380	400	415	380	400	415	380	400	415	380	400	415
Raccordements	L1, L2, L3, N, PE														
Plage de tension d'entrée (V)	304–477														
Plage de fréquence (Hz)	45–65														
Courant d'entrée nominal (A)	16	15	15	24	23	22	32	31	30	48	46	44	65	61	59
Courant d'entrée maximal (A)	19	18	18	29	28	26	38	37	36	58	55	53	78	73	71
Limitation du courant d'entrée (A)	22	20	20	33	31	30	44	42	41	65	63	60	89	83	80
Distorsion harmonique totale (THDI)	< 3 % pour les ASI 10 kVA < 4 % pour les ASI 15-40 kVA														
Facteur de puissance d'entrée	> 0,99														
Intensité maximale de tenue aux courts-circuits d'entrée	I _{cc} =10 kA														
Protection	Disjoncteur et fusible									Commutateur et fusible					
Montée en puissance	15 secondes														

Caractéristiques du bypass – ASI 3:3

	10 kVA			15 kVA			20 kVA			30 kVA			40 kVA		
Tension (V)	380	400	415	380	400	415	380	400	415	380	400	415	380	400	415
Raccordements	L1, L2, L3, N, PE														
Capacité de surcharge	125 % continu 125–130 % pendant 10 minutes 130–150 % pendant 1 minute >150 % pendant 300 millisecondes														
Tension de bypass minimale (V)	304	320	332	304	320	332	304	320	332	304	320	332	304	320	332
Tension de bypass maximale (V)	437	460	477	437	460	477	437	460	477	437	460	477	437	460	477
Fréquence (Hz)	50 ou 60														
Courant nominal de bypass (A)	15	14	14	23	22	21	30	29	28	46	43	42	61	58	56
Intensité maximale de tenue aux courts-circuits d'entrée	I _{cc} =10 kA														

Caractéristiques de sortie – ASI 3:3

	10 kVA			15 kVA			20 kVA			30 kVA			40 kVA		
Tension (V)	380	400	415	380	400	415	380	400	415	380	400	415	380	400	415
Raccordements	L1, L2, L3, N, PE														
Capacité de surcharge	110 % pendant 60 minutes 125 % pendant 10 minutes 150 % pendant 1 minute >150 % pendant moins de 200 millisecondes														
Tolérance de tension de sortie	± 1 %														
Réponse de charge dynamique	40 millisecondes														
Facteur de puissance de sortie	1,0						1,0 ¹								
Courant de sortie nominal (A)	15	14	14	23	22	21	30	29	28	46	43	42	61	58	56
Distorsion harmonique totale (THDU)	< 3 % pour une charge linéaire de 100 % < 5,5 % pour une charge non-linéaire de 100 %														
Fréquence de sortie (Hz)	50 ou 60														
Vitesse de balayage (Hz/s)	Programmable : 0,1 à 5,0. La valeur par défaut est 2,0.														
Classification des performances de sortie (selon la norme EN62040-3)	VFI-SS-111														

Caractéristiques des batteries

	10 kVA			15 kVA			20 kVA			30 kVA			40 kVA		
Puissance de charge	Programmable de 1 % à 20 % de la capacité de l'ASI. La valeur par défaut est 10 %.														
Puissance de charge maximale (W)	2 000			3 000			4 000			6 000			8 000		
Tension nominale de la batterie (16-20 blocs) (V CC)	± 192 à ± 240														
Tension flottante nominale (16-20 blocs) (V CC)	± 216 à ± 270														
Tension en fin de décharge (16-20 blocs) (pleine charge) (V CC)	± 153 à ± 192														
Tension en fin de décharge (16-20 blocs) (aucune charge) (V CC)	± 168 à ± 210														
Courant de batterie à pleine charge et tension nominale de la batterie (16-20 blocs) (A)	28-22			42-33			55-44			83-66			111-89		
Courant de batterie à pleine charge et tension minimale de la batterie (16-20 blocs) (A)	34-27			50-40			67-54			101-81			134-107		
Compensation de température (par cellule)	Programmable à partir de 0-5 mV. La valeur par défaut est 3 mV.														
Courant ondulatoire	< 5 % C10														

1. Lorsque la température est inférieure à 30 °C. Lorsque la température est supérieure à 30 °C, le facteur de puissance est 0,9.

Protection en amont et sections de câbles requises – ASI 3:3 ASI

REMARQUE: La protection contre les surtensions doit être fournie par des tiers.

Les sections de câbles indiquées dans ce manuel sont basées sur :

- Câbles unipolaire, type U1000 R02V
- Spécifique aux câbles CA : 70 m de long au maximum avec chute de potentiel de <3 %, installés sur des chemins de câbles perforés, à isolation de type XLPE, disposition en trèfle simple couche, THDI entre 15 % et 33 %, 35 °C, à 400 V, rassemblés en groupes de quatre câbles adjacents.
- Spécifique aux câbles CC : Une longueur maximale de 15 m avec une chute de potentiel de < 1 %.

REMARQUE: Si le conducteur neutre doit supporter un courant élevé, en raison de la charge non linéaire de ligne neutre, le disjoncteur doit avoir une tension nominale conformément au courant neutre attendu.

ASI 10 kVA

	Type de disjoncteur	Section de câble par phase (mm ²)	Section de câble PE (mm ²)
Entrée : alimentation secteur simple Entrée : alimentation secteur double	iC65H-C-20A / C60H-C-20A iC65H-C-20A / C60H-C-20A	6	6
Bypass	iC65H-C-20A / C60H-C-20A	6	6
Sortie	C65N-B-4P-10A/C60N-B-4P-10A/ C65N-B-4P-10A /C60N-C-4P-6A	6	6
Batterie	Compact NSX100F DC TM50D - 3P	8	6

ASI 15 kVA

	Type de disjoncteur	Section de câble par phase (mm ²)	Section de câble PE (mm ²)
Entrée : alimentation secteur simple Entrée : alimentation secteur double	iC65H-C-32A / C60H-C-32A iC65H-C-32A / C60H-C-32A	6	6
Bypass	iC65H-C-32A / C60H-C-32A	6	6
Sortie	C65N-B-4P-10A/C60N-B-4P-10A/ C65N-B-4P-10A /C60N-C-4P-6A	6	6
Batterie	Compact NSX100F DC TM63D - 3P	8	6

ASI 20 kVA

	Type de disjoncteur	Section de câble par phase (mm ²)	Section de câble PE (mm ²)
Entrée : alimentation secteur simple Entrée : alimentation secteur double	iC65H-C-40A / C60H-C-40A iC65H-C-40A / C60H-C-40A	10	10
Bypass	iC65H-C-40A / C60H-C-40A	10	10
Sortie	C65N-B-4P-10A/C60N-B-4P-10A/ C65N-B-4P-10A /C60N-C-4P-6A	10	10
Batterie	Compact NSX100F DC TM80D - 3P	25	10

ASI 30 kVA

	Type de disjoncteur	Section de câble par phase (mm ²)	Section de câble PE (mm ²)
Entrée : alimentation secteur simple Entrée : alimentation secteur double	iC65H-C-63A / C60H-C-63A / C120H-C-63A iC65H-C-63A / C60H-C-63A / C120H-C-63A	16	16
Bypass	iC65H-C-63A / C60H-C-63A / C120H-C-63A	16	16
Sortie	C65N-B-4P-16A/C60N-B-4P-16A/ C65N-C-4P-10A /C60N-C-4P-10A	16	16
Batterie	Compact NSX160F DC TM125D - 3P	25	16

ASI 40 kVA

	Type de disjoncteur	Section de câble par phase (mm ²)	Section de câble PE (mm ²)
Entrée : alimentation secteur simple Entrée : alimentation secteur double	C120H-C-80A / NSX100F TM80C 80A C120H-C-80A / NSX100F TM80C 80A	25	16
Bypass	C120H-C-80A / NSX100F TM80C 80A	25	16
Sortie	C65N-B-4P-20A/C60N-B-4P-20A/ C65N-C-4P-10A /C60N-C-4P-10A	25	16
Batterie	Compact NSX160F DC TM160D - 3P	35	16

Poids et dimensions de l'ASI – ASI 3:3

ASI	Poids en kg	Hauteur en mm	Largeur en mm	Profondeur en mm
ASI 10 kVA pour les batteries externes	36	530	250	700
ASI 15 kVA pour les batteries externes	36	530	250	700
ASI 20 kVA pour les batteries externes	58	770	250	800
ASI 30 kVA pour les batteries externes	60	770	250	800
ASI 40 kVA pour les batteries externes	70	770	250	900

Poids et dimensions de l'ASI à l'expédition – ASI 3:3

ASI	Poids en kg	Hauteur en mm	Largeur en mm	Profondeur en mm
ASI 10 kVA pour les batteries externes	50	772	400	857
ASI 15 kVA pour les batteries externes	50	772	400	857
ASI 20 kVA pour les batteries externes	75	1 015	400	982
ASI 30 kVA pour les batteries externes	77	1 015	400	982
ASI 40 kVA pour les batteries externes	86	1 015	400	1 050

Caractéristiques des systèmes 208 V

Caractéristiques des entrées – ASI 3:3

	10 kVA			15 kVA			20 kVA		
Tension (V)	200	208	220	200	208	220	200	208	220
Raccordements	L1, L2, L3, N, PE								
Plage de tension d'entrée (V)	180-253								
Plage de fréquence (Hz)	45-65								
Courant d'entrée nominal (A)	32	31	29	48	46	43	63	61	58
Courant d'entrée maximal (A)	36	34	32	53	51	49	70	68	65
Limitation du courant d'entrée (A)	42	40	38	63	60	57	83	80	76
Distorsion harmonique totale (THDI)	<4 %								
Facteur de puissance d'entrée	> 0,99								
Intensité maximale de tenue aux courts-circuits d'entrée	lcc=10 kA								
Protection	Disjoncteur et fusible			Commutateur et fusible					
Montée en puissance	15 secondes								

Caractéristiques du bypass – ASI 3:3

	10 kVA			15 kVA			20 kVA		
Tension (V)	200	208	220	200	208	220	200	208	220
Raccordements	L1, L2, L3, N, PE								
Capacité de surcharge	110 % continu 110-120 % pendant 10 minutes 120-135 % pendant 1 minute >135 % pendant 300 millisecondes								
Tension de bypass minimale (V)	180	187	198	180	187	198	180	187	198
Tension de bypass maximale (V)	230	240	253	230	240	253	230	240	253
Fréquence (Hz)	50 ou 60								
Courant nominal de bypass (A)	29	28	27	44	42	40	58	56	53
Intensité maximale de tenue aux courts-circuits d'entrée	lcc=10 kA								

Caractéristiques de sortie – ASI 3:3

	10 kVA			15 kVA			20 kVA		
Tension (V)	200	208	220	200	208	220	200	208	220
Raccordements	L1, L2, L3, N, PE								
Capacité de surcharge	110 % pendant 60 minutes 125 % pendant 10 minutes 150 % pendant 1 minute >150 % pendant moins de 200 millisecondes								
Tolérance de tension de sortie	± 1 %								
Réponse de charge dynamique	40 millisecondes								
Facteur de puissance de sortie	1,0								

	10 kVA			15 kVA			20 kVA		
Tension (V)	200	208	220	200	208	220	200	208	220
Courant de sortie nominal (A)	29	28	27	44	42	40	58	56	53
Distorsion harmonique totale (THDU)	<2 % pour une charge linéaire de 100 % <6 % pour une charge non linéaire de 100 %								
Fréquence de sortie (Hz)	50 ou 60								
Vitesse de balayage (Hz/s)	Programmable : 0,1 à 5,0. La valeur par défaut est 2,0.								
Classification des performances de sortie (selon la norme EN62040-3)	VFI-SS-111								

Caractéristiques des batteries

	10 kVA	15 kVA	20 kVA
Puissance de charge	Programmable de 1 % à 20 % de la capacité de l'ASI. La valeur par défaut est 10 %.		
Puissance de charge maximale (W)	2 000	3 000	4 000
Tension nominale de la batterie (10 blocs) (V CC)	± 120		
Tension nominale flottante (10 blocs) (V CC)	± 135		
Tension en fin de décharge (10 blocs) (pleine charge) (V CC)	± 96		
Tension en fin de décharge (10 blocs) (aucune charge) (V CC)	± 105		
Courant de batterie à pleine charge et tension nominale de la batterie (10 blocs) (A)	46	68	92
Courant de batterie à pleine charge et tension minimale de la batterie (10 blocs) (A)	56	83	111
Compensation de température (par cellule)	Programmable à partir de 0-5 mV. La valeur par défaut est 3 mV.		
Courant ondulatoire	< 5 % C10		

Protection en amont et sections de câbles requises – ASI 3:3 ASI

REMARQUE: La protection contre les surtensions doit être fournie par des tiers.

Les sections de câbles indiquées dans ce manuel sont basées sur :

- Câbles unipolaire, type U1000 R02V
- Spécifique aux câbles CA : 70 m de long au maximum avec chute de potentiel de <3 %, installés sur des chemins de câbles perforés, à isolation de type XLPE, disposition en trèfle simple couche, THDI entre 15 % et 33 %, 35 °C, à 208 V, rassemblés en groupes de quatre câbles adjacents
- Spécifique aux câbles CC : Une longueur maximale de 15 m avec une chute de potentiel de < 1 %.

REMARQUE: Si le conducteur neutre doit supporter un courant élevé, en raison de la charge non linéaire de ligne neutre, le disjoncteur doit avoir une tension nominale conformément au courant neutre attendu.

ASI 10 kVA

	Type de disjoncteur	Section de câble par phase (mm ²)	Section de câble PE (mm ²)
Entrée : alimentation secteur simple Entrée : alimentation secteur double	iC65H-C-40A / C60H-C-40A iC65H-C-40A / C60H-C-40A	10	10
Bypass	iC65H-C-40A / C60H-C-40A	10	10
Sortie	C65N-B-4P-10A/C60N-B-4P-10A/ C65N-B-4P-10A /C60N-C-4P-6A	10	10
Batterie	Compact NSX100F DC TM80D - 3P	25	10

ASI 15 kVA

	Type de disjoncteur	Section de câble par phase (mm ²)	Section de câble PE (mm ²)
Entrée : alimentation secteur simple Entrée : alimentation secteur double	iC65H-C-63A / C60H-C-63A /C120H-C-63A iC65H-C-63A / C60H-C-63A /C120H-C-63A	16	16
Bypass	iC65H-C-63A / C60H-C-63A /C120H-C-63A	16	16
Sortie	C65N-B-4P-16A/C60N-B-4P-16A/ C65N-C-4P-10A /C60N-C-4P-10A	16	16
Batterie	Compact NSX160F DC TM125D - 3P	25	16

ASI 20 kVA

	Type de disjoncteur	Section de câble par phase (mm ²)	Section de câble PE (mm ²)
Entrée : alimentation secteur simple Entrée : alimentation secteur double	C120H-C-80A / NSX100F TM80C 80A C120H-C-80A / NSX100F TM80C 80A	25	16
Bypass	C120H-C-80A / NSX100F TM80C 80A	25	16
Sortie	C65N-B-4P-20A/C60N-B-4P-20A/ C65N-C-4P-10A /C60N-C-4P-10A	25	16
Batterie	Compact NSX160F DC TM160D - 3P	35	16

Poids et dimensions de l'ASI – ASI 3:3

ASI	Poids en kg	Hauteur en mm	Largeur en mm	Profondeur en mm
ASI 10 kVA pour les batteries externes	58	770	250	800
ASI 15 kVA pour les batteries externes	60	770	250	800
ASI 20 kVA pour les batteries externes	70	770	250	900

Poids et dimensions de l'ASI à l'expédition – ASI 3:3

ASI	Poids en kg	Hauteur en mm	Largeur en mm	Profondeur en mm
ASI 10 kVA pour les batteries externes	75	1 015	400	982
ASI 15 kVA pour les batteries externes	77	1 015	400	982
ASI 20 kVA pour les batteries externes	86	1 015	400	1 050

Caractéristiques

Tailles de vis et cosses recommandées

Section de câble (mm ²)	Taille de vis	Type de cosse
6	M5	KST TLK6-5
8	M5	KST RNBS8-5
10	M6	KST TLK10-6
16	M6	KST TLK16-6
25	M6	KST DRNB6-25
35	M6	KST TLK35-6
50	M8	KST TLK50-8

Caractéristiques des couples de serrage

Taille de vis	Couple
M5	4 Nm
M6	5 Nm
M8	12 Nm

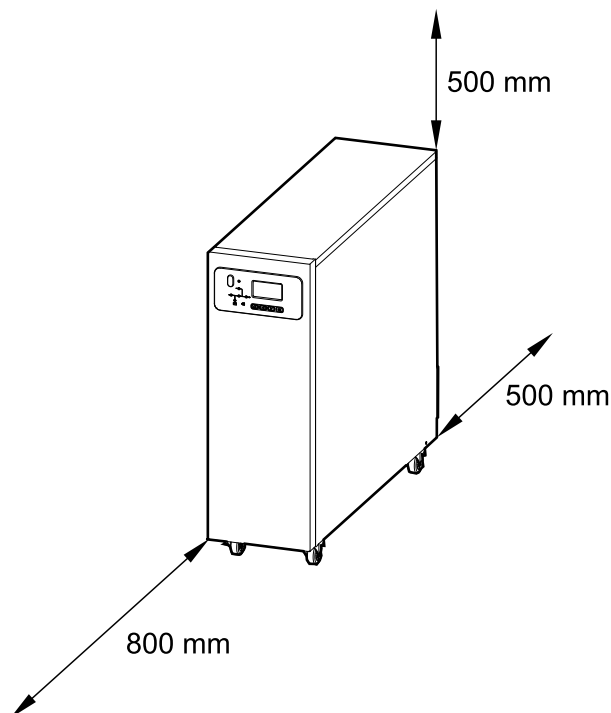
Dégagement

REMARQUE: Veillez à respecter les espaces nécessaires à la ventilation et aux opérations de maintenance comme indiqué ci-dessous. Conformez-vous aux réglementations locales et normes applicables pour ces exigences.

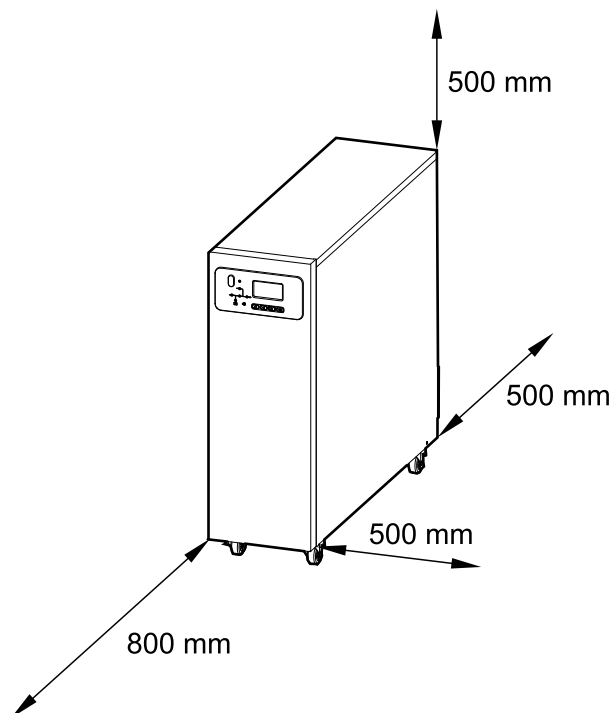
REMARQUE: Si l'ASI est installée sans accès latéral, la longueur des câbles connectés à l'ASI doit permettre le déploiement de l'ASI.

ASI pour les batteries externes

Option A



Option B

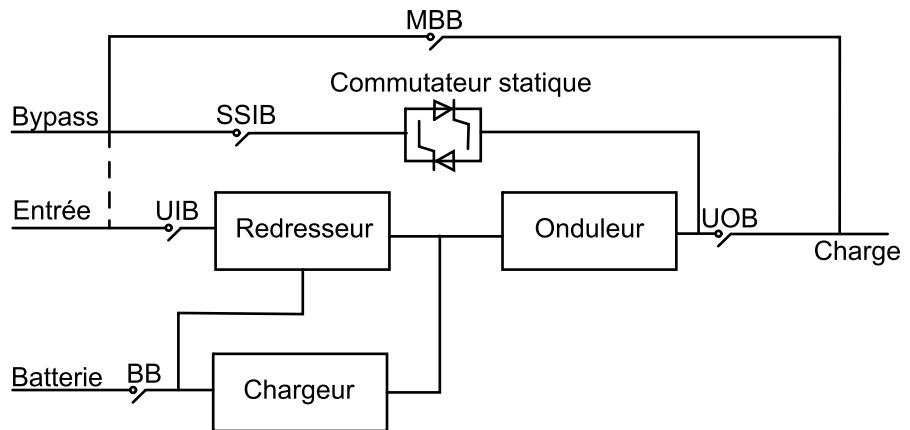


Caractéristiques environnementales

	Utilisation	En stockage
Température	de 0 °C à 40 °C	de -15 à 40 °C pour les systèmes avec batteries de -25 à 55 °C pour les systèmes sans batteries
Humidité relative	de 0 à 95 % sans condensation	
Déclassement en fonction de l'altitude selon la norme IEC 62040-3	1 000 m : 1,000 1 500 m : 0,975 2 000 m : 0,950	≤ 15 000 m au-dessus du niveau de la mer (ou dans un environnement avec une pression atmosphérique équivalente)
Alarme sonore	10-20 kVA 400 V : <60 dBA à pleine charge 30-40 kVA 400 V : <63 dBA à pleine charge 10-20 kVA 208 V : <63 dBA à pleine charge	
Catégorie de protection	IP20 (filtre anti-poussière standard)	
Couleur	RAL 9003	

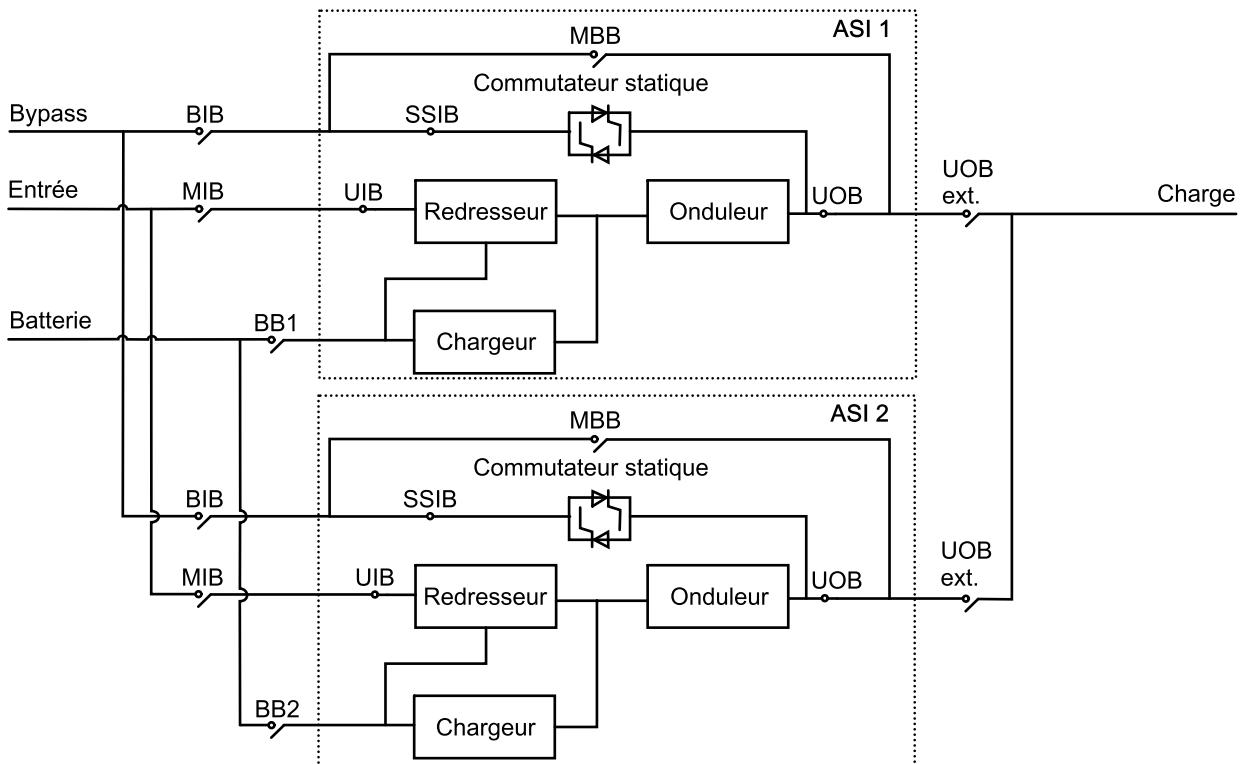
Présentation

Présentation d'une ASI unitaire



UIB	Disjoncteur d'entrée de l'unité
SSIB	Disjoncteur d'entrée du commutateur statique
UOB	Disjoncteur de sortie de l'unité
MBB	Disjoncteur du bypass de maintenance
BB	Disjoncteur batterie

Présentation d'un système en parallèle redondant 1+1 avec bloc de batteries commun

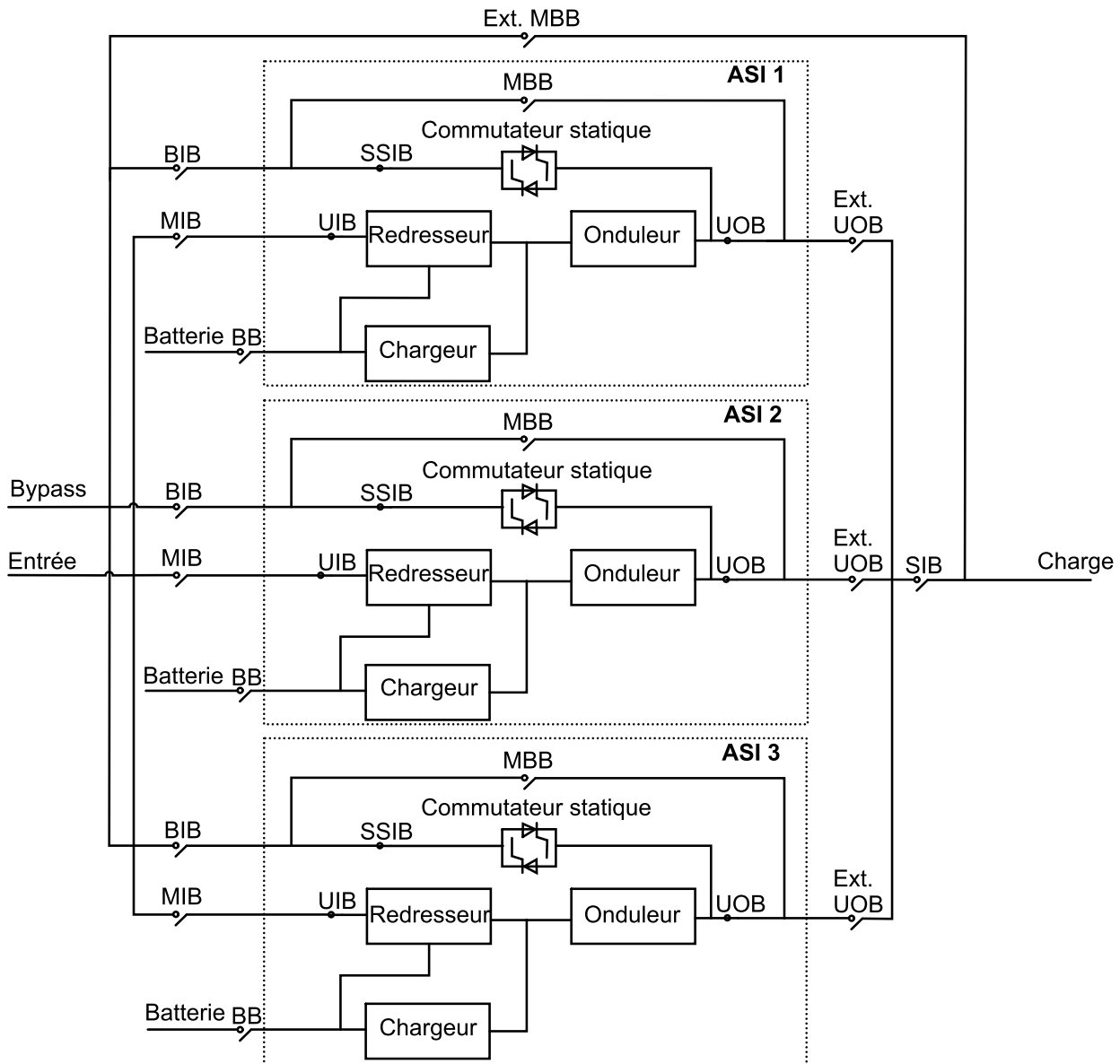


MIB	Disjoncteur d'entrée secteur
BIB	Disjoncteur d'entrée bypass
UIB	Commutateur rotatif d'entrée de l'unité
SSIB	Commutateur rotatif d'entrée du commutateur statique
UOB	Commutateur rotatif de sortie de l'unité
UOB ext.	Disjoncteur externe aval
MBB	Commutateur rotatif du bypass de maintenance
Ext. MBB	Disjoncteur du bypass de maintenance externe
BB1	Disjoncteur batterie 1
BB2	Disjoncteur batterie 2

Présentation d'un système en parallèle

REMARQUE: Dans les systèmes parallèles avec disjoncteur du bypass de maintenance externe Ext. MBB, les commutateurs rotatifs du bypass de maintenance MBB doivent être cadenassés en position ouverte.

ASI pour les batteries externes



MIB	Disjoncteur d'entrée secteur
BIB	Disjoncteur d'entrée bypass
UIB	Commutateur rotatif d'entrée de l'unité
SSIB	Commutateur rotatif d'entrée du commutateur statique
UOB	Commutateur rotatif de sortie de l'unité
Ext. UOB	Disjoncteur externe aval
MBB	Commutateur rotatif du bypass de maintenance
Ext. MBB	Disjoncteur du bypass de maintenance externe
SIB	Disjoncteur d'isolation du système
BB	Disjoncteur batterie

Vérifications à la livraison

Inspection externe

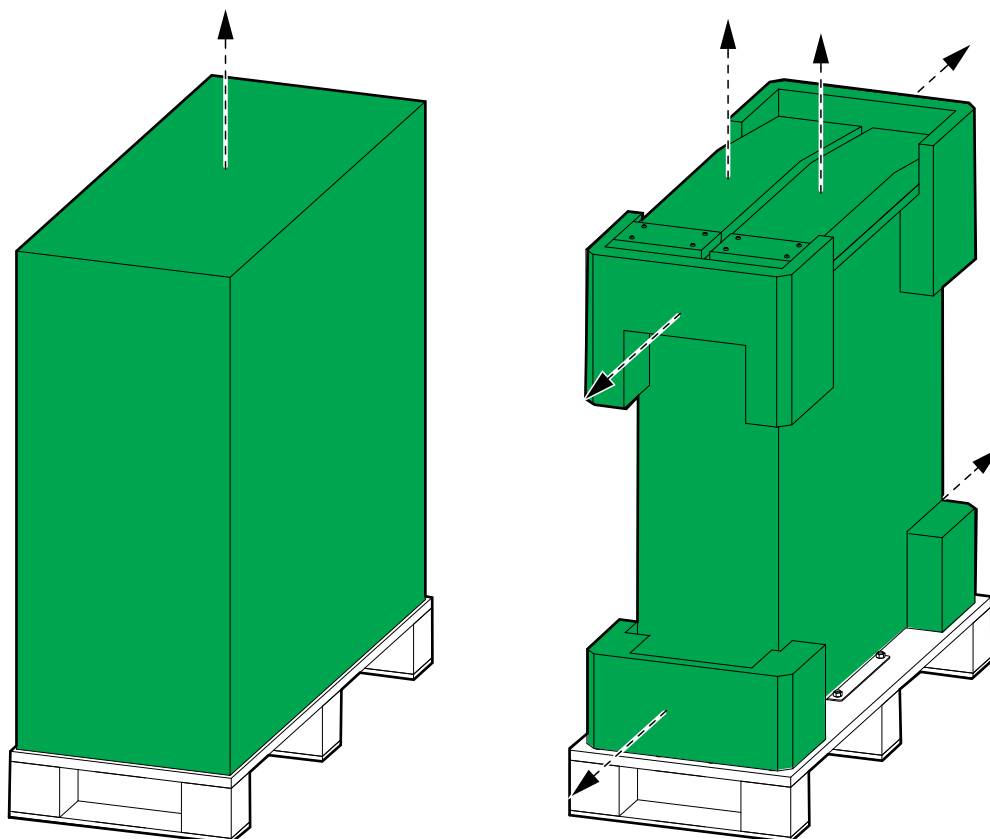
À l'arrivée du colis, vérifiez si le matériel d'expédition présente des signes de dommages ou de mauvaise manipulation. Si un dommage est visible, ne tentez pas d'installer le système. Si vous constatez tout dommage, contactez Schneider Electric et déposez une réclamation auprès du transporteur dans un délai de 24 heures.

Comparez les composants du colis avec la lettre de transport. Signalez sans délai tout élément manquant au transporteur et à Schneider Electric.

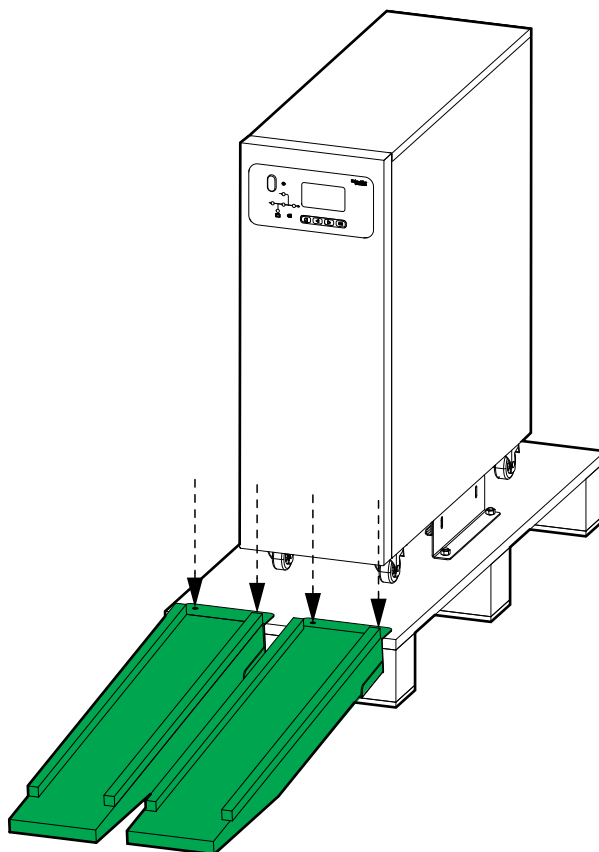
Vérifiez que les unités étiquetées correspondent à la confirmation de la commande.

Retirer l'ASI de la palette

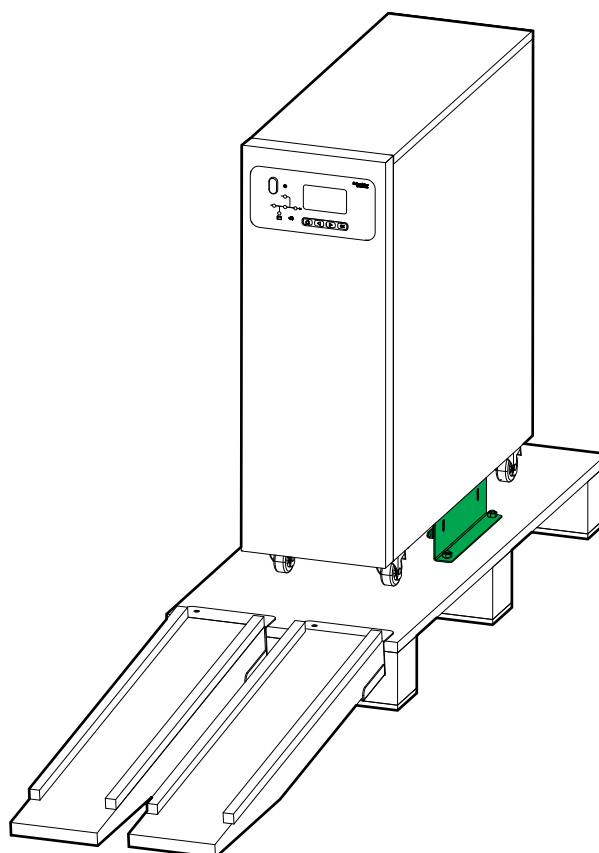
1. Déplacez l'ASI vers son emplacement d'installation final à l'aide d'un chariot élévateur.
2. Retirez les éléments de colisage et la rampe de l'ASI.



3. Placez la rampe sur la palette et fixez-la à l'aide des vis fournies.

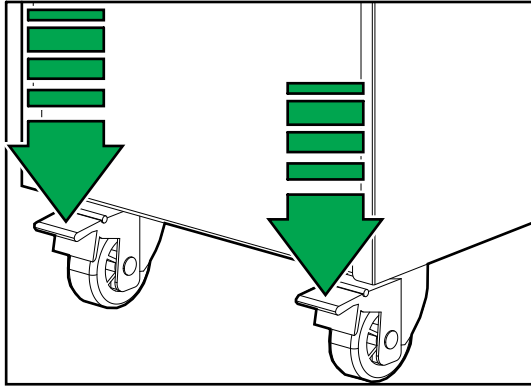


4. Desserrez les vis et retirez les supports d'expédition. Mettez ces derniers au rebut.



5. Descendez l'ASI de la palette.

6. Déplacez l'ASI vers son emplacement final et verrouillez les roues.

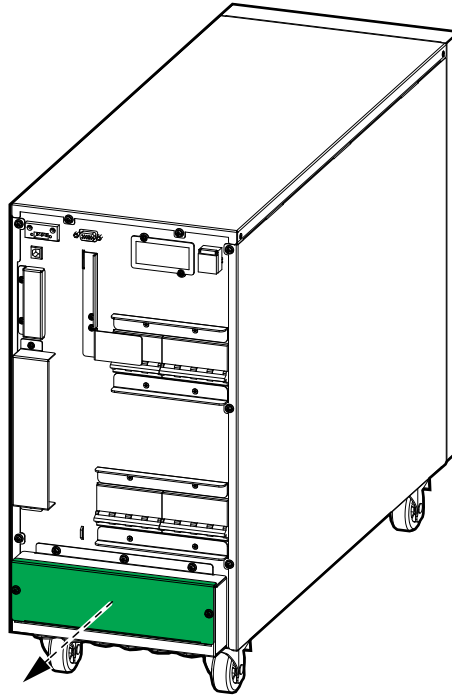


Raccorder les câbles d'alimentation

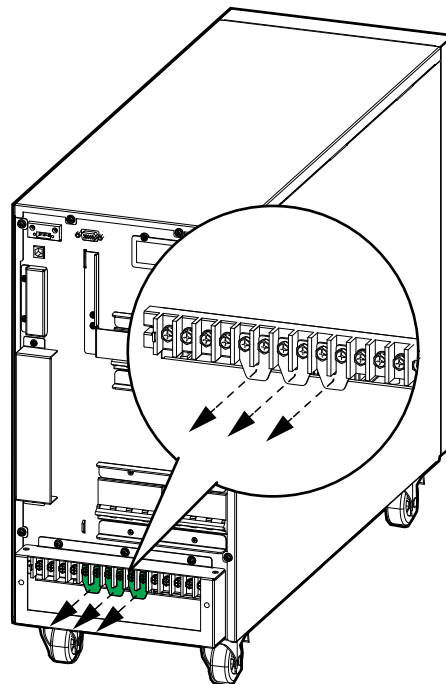
Raccorder les câbles d'alimentation dans l'ASI 10-15 kVA 400 V

1. Vérifiez que tous les disjoncteurs sont ouverts.
2. Retirez le capot du boîtier de câblage.

Vue arrière

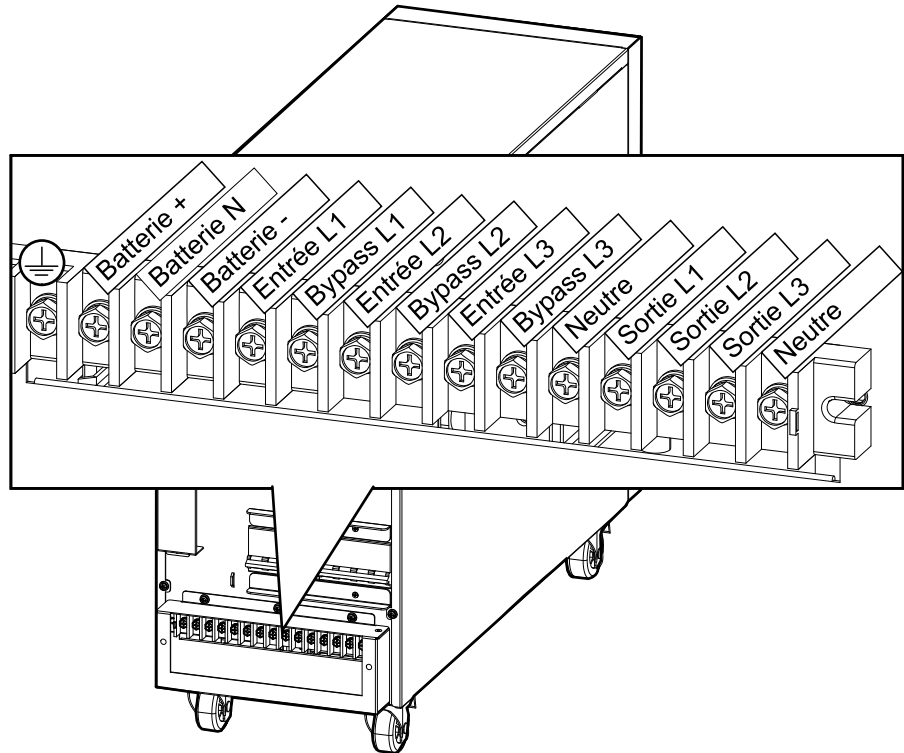


3. Dans les systèmes à alimentation secteur double, retirez les trois supports d'alimentation secteur simple.



4. Acheminez les câbles d'alimentation via la partie inférieure du boîtier de câblage.

5. Raccordez le câble PE à la borne PE.



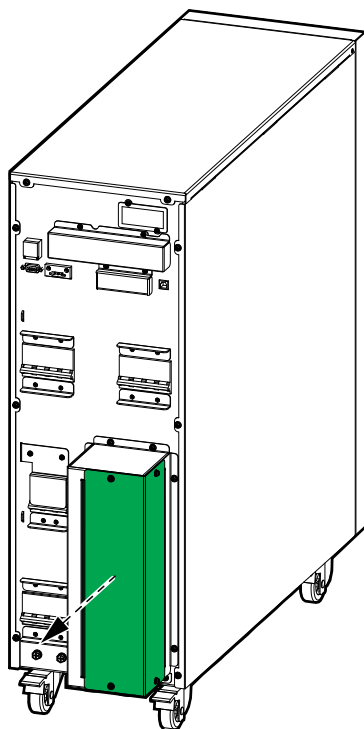
6. Raccordez les câbles d'entrée, de sortie et de bypass (le cas échéant).
7. Raccordez les câbles de batterie.
8. Réinstallez le capot du boîtier de câblage.

Raccorder les câbles d'alimentation dans l'ASI 20-30 kVA 400 V / 10-15 kVA 208 V

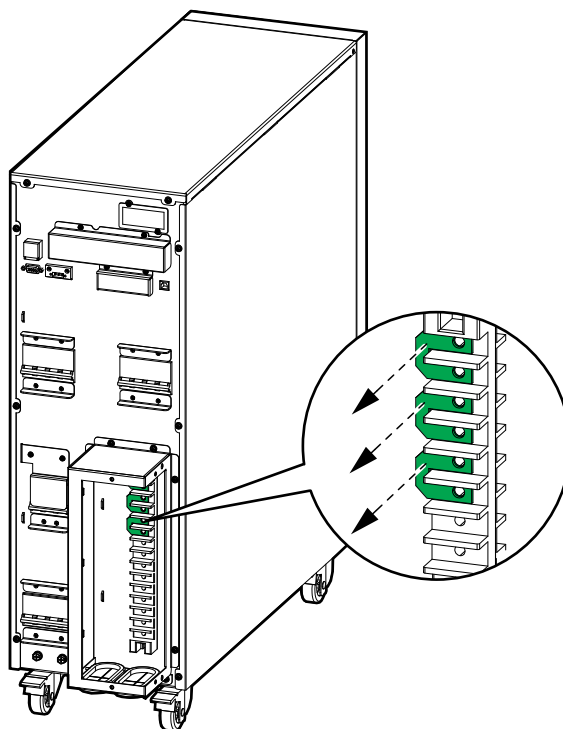
1. Vérifiez que tous les disjoncteurs sont ouverts.

2. Retirez le capot du boîtier de câblage.

Vue arrière

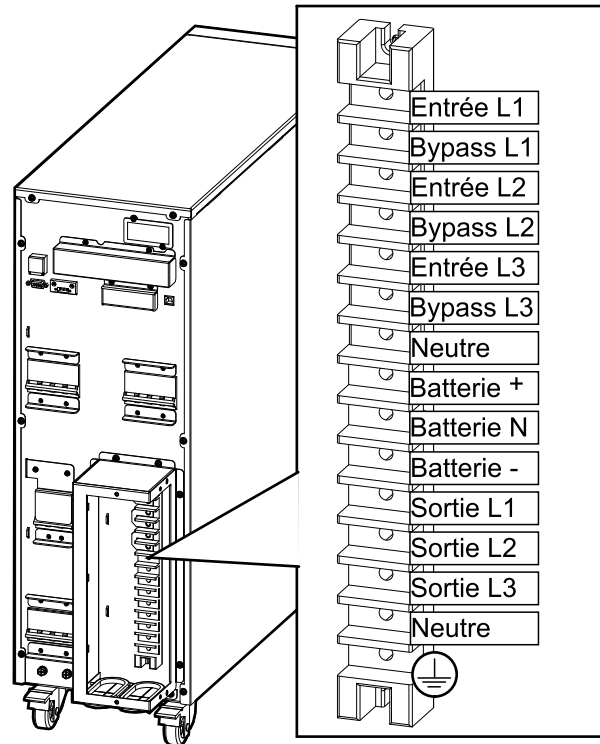


3. Dans les systèmes à alimentation secteur double, retirez les trois supports d'alimentation secteur simple.



4. Acheminez les câbles d'alimentation via le boîtier de câblage.

5. Raccordez le câble PE à la borne PE.



6. Raccordez les câbles d'entrée, de sortie et de bypass (le cas échéant).

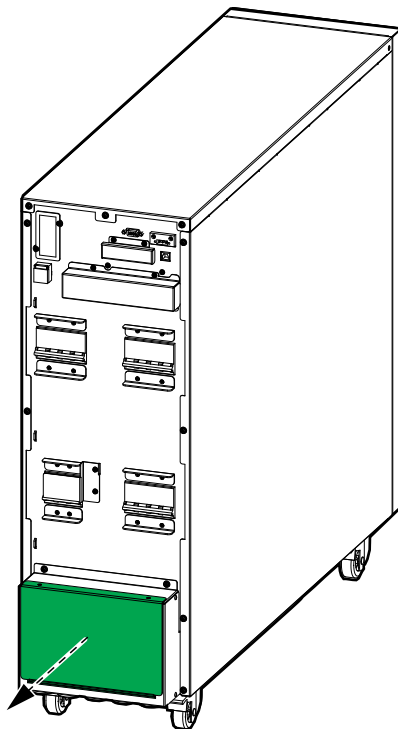
7. Raccordez les câbles de batterie.

8. Réinstallez le capot du boîtier de câblage.

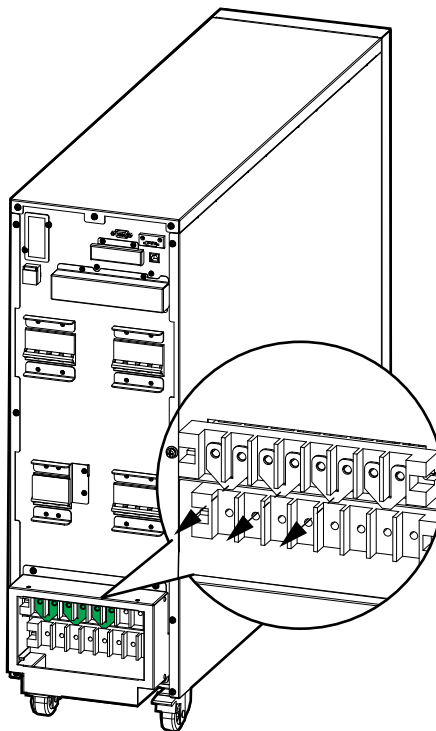
Raccorder les câbles d'alimentation dans l'ASI 40 kVA 400 V / 20 kVA 208 V

1. Vérifiez que tous les disjoncteurs sont ouverts.
2. Retirez le capot du boîtier de câblage.

Vue arrière

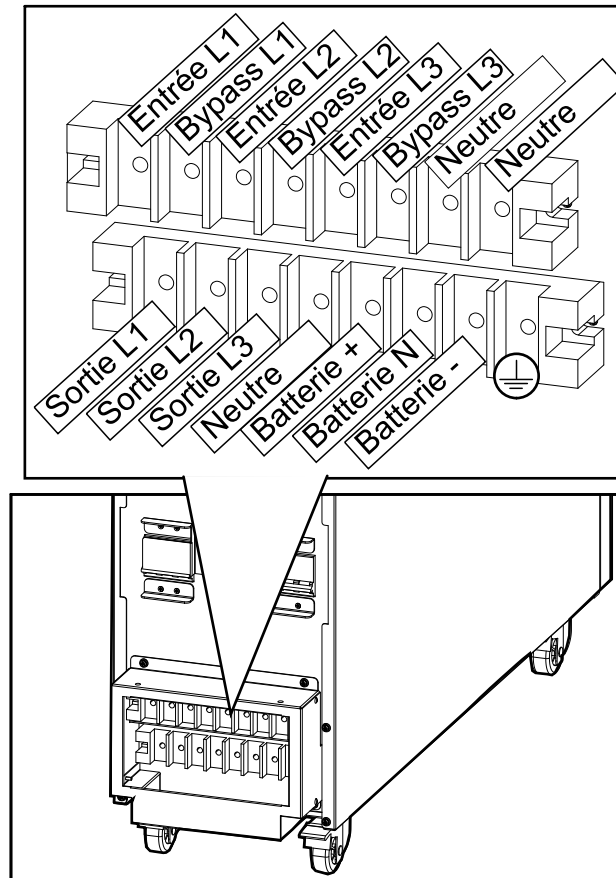


3. Dans les systèmes à alimentation secteur double, retirez les trois supports d'alimentation secteur simple.



4. Acheminez les câbles d'alimentation via le boîtier de câblage.

5. Raccordez le câble PE à la borne PE.



6. Raccordez les câbles d'entrée, de sortie et de bypass (le cas échéant).

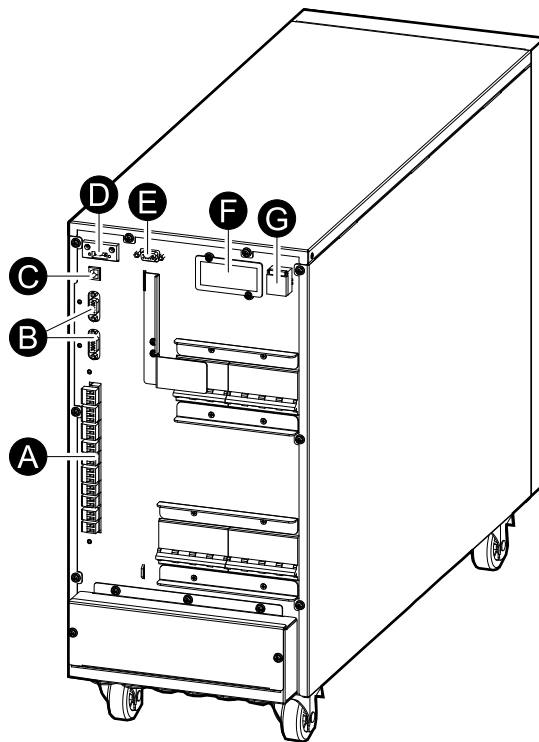
7. Raccordez les câbles de batterie.

8. Réinstallez le capot du boîtier de câblage.

Interfaces de communication

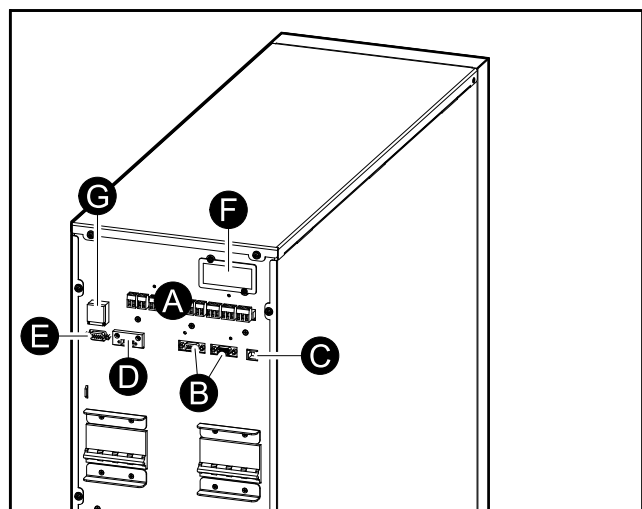
ASI 10-15 kVA 400 V

- A. Contacts secs
- B. Ports parallèles
- C. USB (pour la maintenance)
- D. RS485
- E. RS232 (pour la maintenance)
- F. Emplacement pour SNMP facultatif
- G. Démarrage à froid (facultatif)



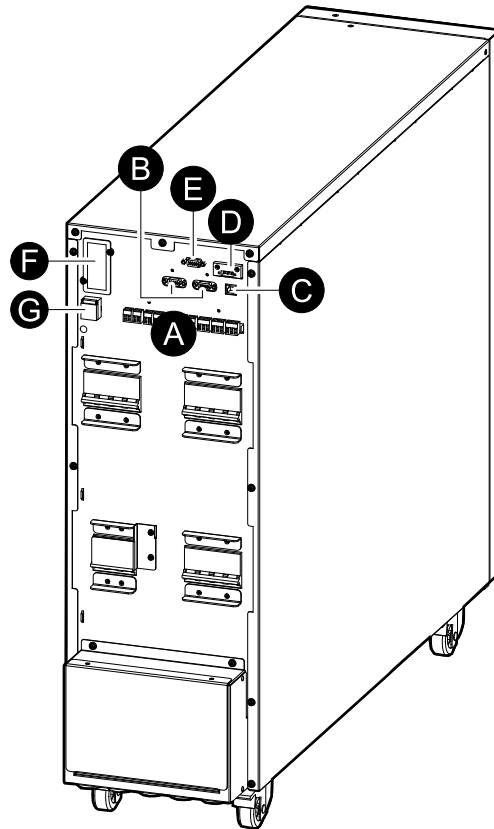
ASI 20-30 kVA 400 V / 10-15 kVA 208 V

- A. Contacts secs
- B. Ports parallèles
- C. USB (pour la maintenance)
- D. RS485
- E. RS232 (pour la maintenance)
- F. Emplacement pour SNMP facultatif
- G. Démarrage à froid (facultatif)

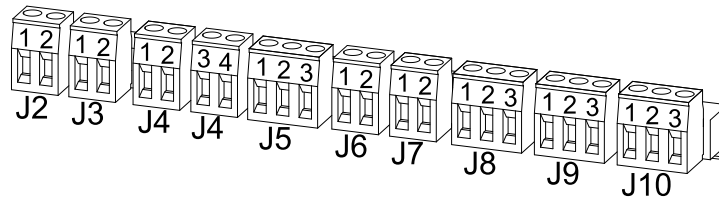


ASI 40 kVA 400 V / 20 kVA 208 V

- A. Contacts secs
- B. Ports parallèles
- C. USB (pour la maintenance)
- D. RS485
- E. RS232 (pour la maintenance)
- F. Emplacement pour SNMP facultatif
- G. Démarrage à froid (facultatif)



Contacts d'entrée et relais de sortie



Contacts d'entrée

REMARQUE: Lorsqu'un disjoncteur batterie externe fonctionne en mode de détection d'état ON/OFF avec déclenchement, laissez la terminaison installée entre les ports J7-1 et J7-2.

REMARQUE: Schneider Electric conseille de connecter le kit de capteur de température E3SOPT003 facultatif (R25=5 kohm, B25/50=3275) à J2 afin de surveiller la température de la batterie.

AVIS

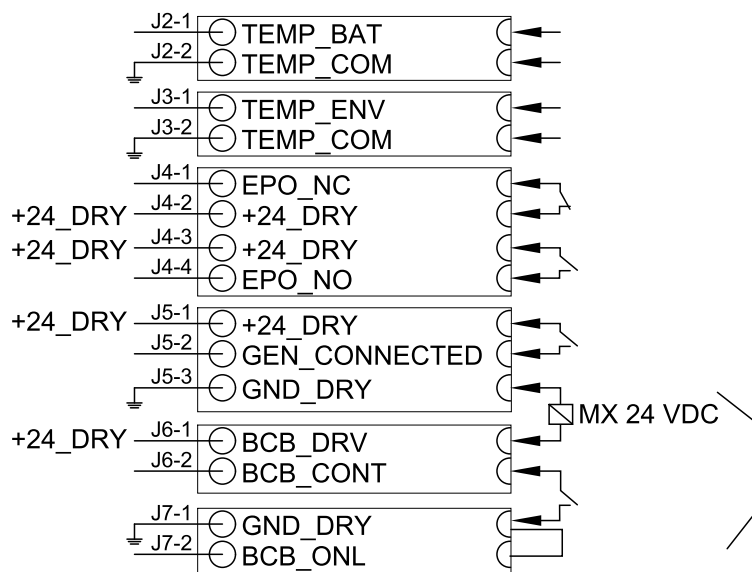
RISQUES D'ENDOMMAGEMENT DE L'ÉQUIPEMENT

- Connectez la bobine de dérivation Schneider Electric LV429390 au disjoncteur batterie recommandé pour protéger la batterie.
- La commande de contact de disjoncteur batterie (J6-1) peut transmettre un maximum de +24 V, 200 mA à la bobine de dérivation. Si cette valeur est dépassée, l'ASI peut être endommagée.

Le non-respect de ces instructions peut provoquer des dommages matériels.

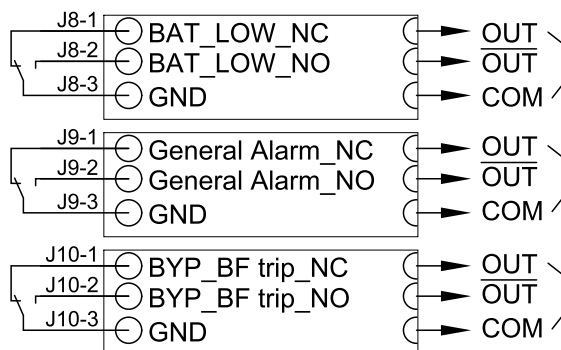
Les connexions d'entrée sont considérées comme étant de classe 2/TBTS.

Contacts en entrée pour les ASI sans batterie



Relais de sortie

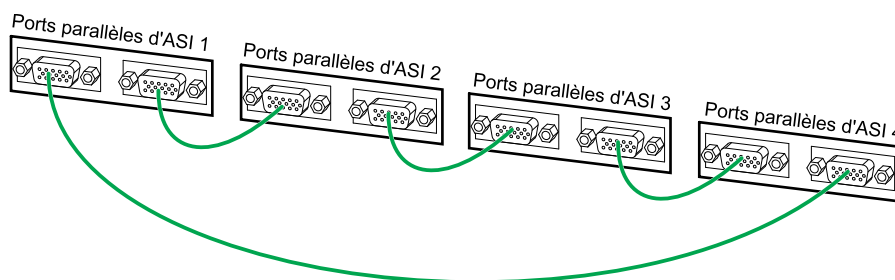
Connexion des relais de sortie : VAC 3A/240 maximum.



Raccordement des câbles de signal dans des systèmes parallèles

1. Raccordez les câbles parallèles facultatifs entre toutes les ASI du système parallèle.

REMARQUE: Consultez la section Interfaces de communication, page 34 pour connaître l'emplacement des ports parallèles.



Protection backfeed

⚠ DANGER

RISQUE DE DÉCHARGE ÉLECTRIQUE, D'EXPLOSION OU D'ARC ÉLECTRIQUE

Dans les systèmes où la conception par défaut n'inclut pas la protection backfeed, un dispositif automatique d'isolement (option de protection backfeed ou tout autre système répondant aux exigences de la norme IEC/EN 62040-1) doit être installé pour éviter tout risque de tension ou d'énergie dangereuse aux bornes d'entrée du dispositif d'isolement. Le dispositif doit s'ouvrir dans un délai de 15 secondes après la défaillance de l'alimentation électrique en amont, et son dimensionnement doit répondre aux spécifications.

Le non-respect de ces instructions provoquera la mort ou des blessures graves.

Lorsque l'entrée de l'ASI est raccordée à des isolateurs externes qui, lorsqu'ils sont ouverts, isolent le neutre, ou lorsque l'isolement automatique de retour de tension est fourni à l'extérieur de l'équipement ou est raccordé à un système informatique de distribution de puissance, une étiquette doit être apposée par l'utilisateur aux bornes d'entrée de l'ASI, sur tous les isolateurs primaires installés à distance de la zone de l'ASI et sur les points d'accès externes entre ces isolateurs et l'ASI comportant le texte suivant (ou l'équivalent dans une langue acceptable dans le pays où le système d'ASI est installé) :

⚠ DANGER

RISQUE DE DÉCHARGE ÉLECTRIQUE, D'EXPLOSION OU D'ARC ÉLECTRIQUE

Risque de retour de tension. Avant de travailler sur ce circuit, isolez l'ASI et vérifiez l'absence de tension dangereuse entre les bornes, y compris la terre.

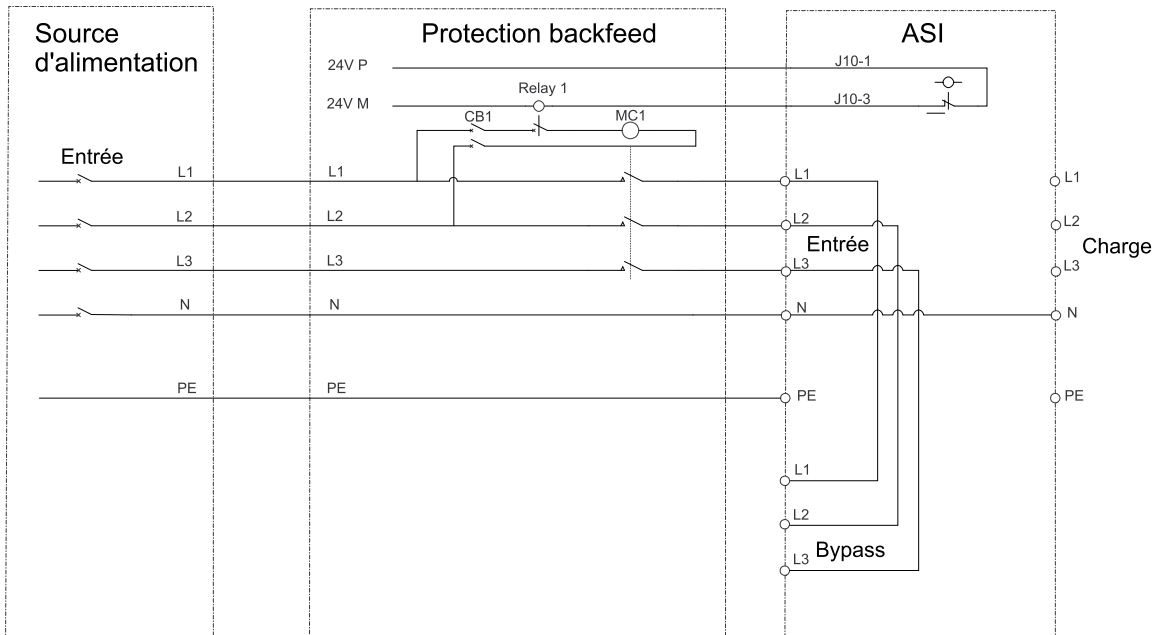
Le non-respect de ces instructions provoquera la mort ou des blessures graves.

Un dispositif d'isolation externe supplémentaire doit être installé dans le système d'ASI. Il peut s'agir d'un contacteur magnétique ou d'un disjoncteur avec déclencheur sur baisse de tension. Dans les exemples présentés, le dispositif d'isolation est un contacteur magnétique (marqué **MC1** pour les systèmes à alimentation secteur simple, et **MC1** et **MC2** pour les systèmes à alimentation secteur double).

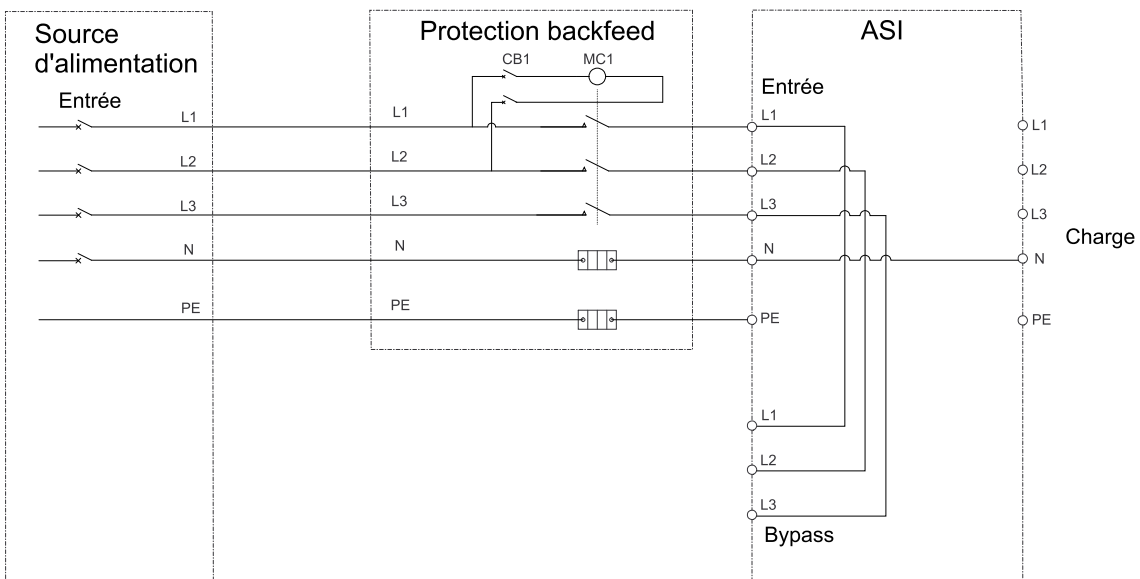
Le dispositif d'isolement doit être en mesure de supporter les caractéristiques électriques décrites dans *Caractéristiques des entrées – ASI 3:3*, page 12.

REMARQUE: La source 24 V doit être générée à partir de la source d'entrée dans les configurations à alimentation secteur simple et de la source du bypass et de la source d'entrée dans les configurations à alimentation secteur double.

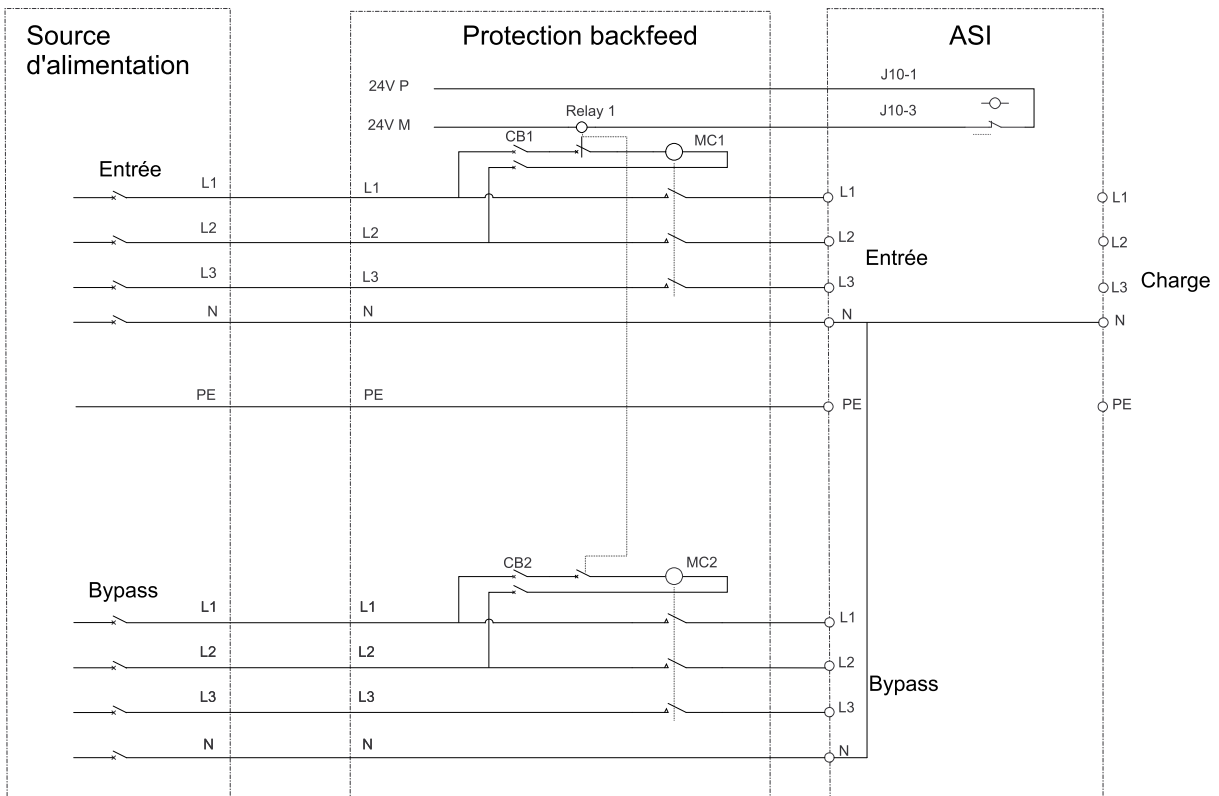
ASI avec alimentation secteur simple et dispositif d'isolation externe



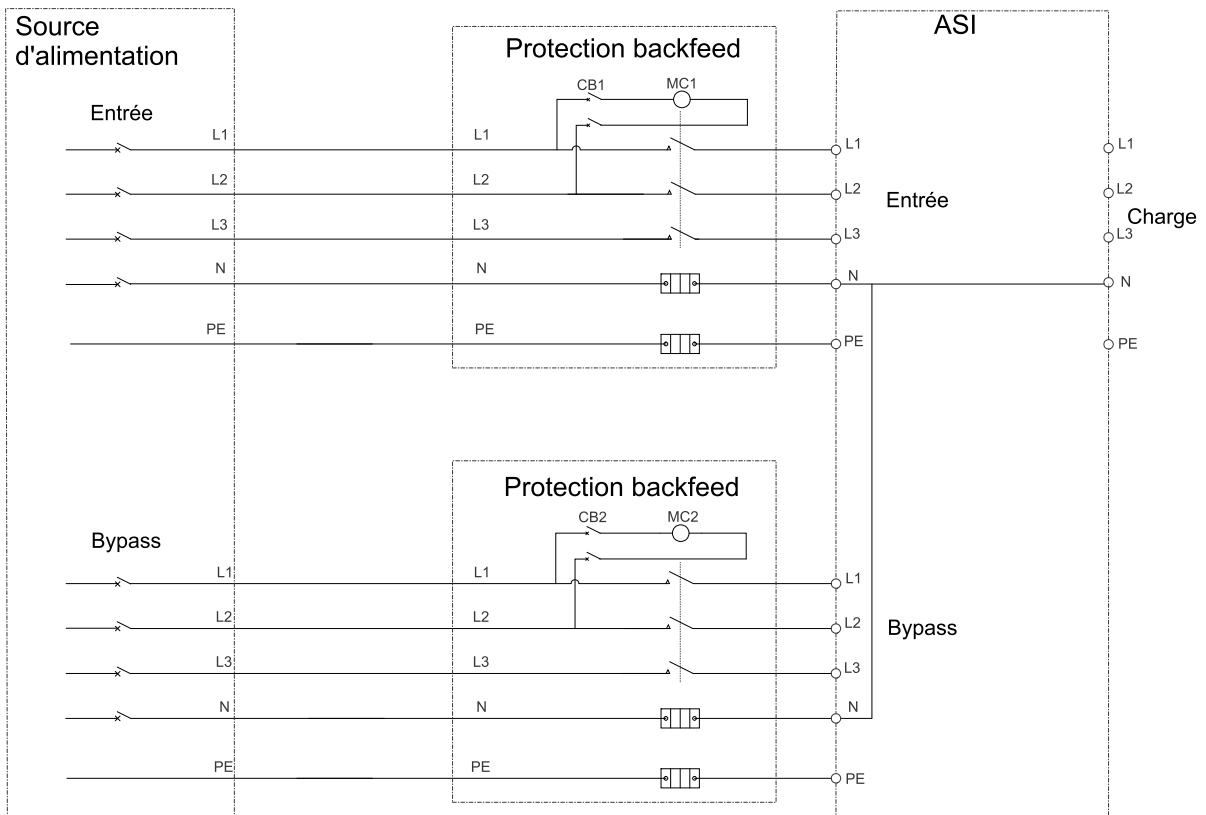
ASI avec alimentation secteur simple et boîtier backfeed



ASI avec alimentations réseaux séparés et dispositif d'isolation externe



ASI avec alimentation secteur double et boîtier backfeed



Schneider Electric
35 rue Joseph Monier
92500 Rueil-Malmaison
France

+ 33 (0)1 41 29 70 00



Les normes, spécifications et conceptions pouvant changer de temps à autre, veuillez demander la confirmation des informations figurant dans cette publication.

© 2017 – 2020 Schneider Electric. Tous droits réservés.

990-91078D-012