



**Комплект внешних батарей  
источника бесперебойного питания  
APC Smart-UPS® RT  
для моделей SURT1000XLI и SURT2000XLI  
Устанавливается на полу или в стойке**

**Руководство по эксплуатации  
На русском языке**



## 1: СВЕДЕНИЯ ПО ТЕХНИКЕ БЕЗОПАСНОСТИ

Корпорация «American Power Conversion» (APC) — лидирующий на национальном и международном рынках изготовитель самых современных источников бесперебойного питания, переключателей на резервные источники питания, программного обеспечения систем управления энергоснабжением и относящегося к таким системам оборудования. Продукция корпорации APC защищает от нарушений режима работы энергосистем оборудование, программное обеспечение и данные коммерческих и правительственных организаций по всему миру.

Комплект внешних батарей источника бесперебойного питания APC Smart-UPS RT подсоединяется к источнику бесперебойного питания (ИБП) корпорации APC и обеспечивает долгосрочную защиту от аварийных перерывов в энергоснабжении, временного отключения энергоснабжения, кратковременного снижения напряжения в сети и выбросов напряжения и тока.



**Внесение каких-либо изменений в конструкцию оборудования без предварительного специального разрешения стороны, ответственной за выполнение требований, может привести к прекращению действия гарантийных обязательств.**

### ОБЕСПЕЧЕНИЕ БЕЗОПАСНОСТИ ПРИ ОБРАЩЕНИИ С ОБОРУДОВАНИЕМ

Соблюдайте осторожность. Не поднимайте тяжелые грузы в одиночку.



< 18 кг



18–32 кг



32–55 кг



> 55 кг

Оборудование предназначено для установки в помещениях с регулируемой температурой, в которых отсутствуют электропроводящие загрязнители. См. фактические допустимые диапазоны температуры в разделе «Технические характеристики» web-сайта корпорации APC.

### ПРАВИЛА ПРИМЕНЕНИЯ ОБОРУДОВАНИЯ В СИСТЕМАХ ЖИЗНЕОБЕСПЕЧЕНИЯ

В целом, корпорация APC не рекомендует применять какую-либо продукцию корпорации APC в системах жизнеобеспечения, если имеются разумные основания предполагать, что отказ или неисправность продукции APC могут привести к отказу устройства системы жизнеобеспечения или существенно повлиять на безопасность или эффективность такого устройства. Корпорация APC не рекомендует использовать какую-либо продукцию корпорации APC в сочетании с оборудованием, непосредственно используемым с целью больничного ухода за пациентами. Если корпорации APC известно, что ее продукция может применяться заказчиком в таких целях, она не поставяет этому заказчику свою продукцию до тех пор, пока не получает от него удовлетворяющие корпорацию APC письменные заверения, подтверждающие, что а) риск нанесения травм и материального ущерба был сведен к минимуму, что б) заказчик берет на себя всю ответственность за возможный риск, и что в)

корпорация APC надлежащим образом защищена от любых материальных претензий, возможных в связи с использованием ее продукции этим заказчиком.

К числу устройств, считающихся оборудованием систем жизнеобеспечения, относятся устройства подачи кислорода и анализаторы для новорожденных, стимуляторы деятельности нервной системы (используемые в целях анестезии, в качестве болеутоляющих средств или в иных целях), автоматические устройства систем переливания крови, насосы для вливания крови, дефибрилляторы, детекторы аритмии сокращений сердца и соответствующие устройства сигнализации, стимуляторы сердца, системы гемодиализа, системы перитонеального диализа, вентиляционные инкубаторы для новорожденных, системы искусственной вентиляции легких для взрослых и детей, устройства наркоточной вентиляции, инфузионные насосы (для вливания лекарственных средств) и любые другие устройства, отнесенные к категории «критических» Федеральным (США) управлением по контролю пищевых продуктов и медикаментов.

По требованию заказчиков, корпорация APC поставляет многие системы бесперебойного электропитания с пригодными для применения в больницах соединительными устройствами и средствами предотвращения утечки тока. Корпорация APC не утверждает, однако, что такие модифицированные системы сертифицированы или утверждены в качестве больничного оборудования самой корпорацией APC или любой другой организацией, в связи с чем такие системы не соответствуют требованиям, предъявляемым к оборудованию, непосредственно используемому с целью больничного ухода за пациентами.

## **БЕЗОПАСНОСТЬ АККУМУЛЯТОРНЫХ БАТАРЕЙ**



**В оборудовании возникает высокое напряжение, воздействие которого, в случае неправильного обращения с оборудованием, может приводить к нанесению травм персоналу.**

**Установку и обслуживание оборудования должен производить только квалифицированный электротехнический персонал.**

- В оборудовании возникает потенциально опасное напряжение. Не пытайтесь разбирать устройство. В устройстве нет компонентов, замену или ремонт которых может производить пользователь. Ремонтные работы должен выполнять только обслуживающий технический персонал, прошедший заводскую подготовку.
- Не сжигайте аккумуляторные батареи с целью их ликвидации. Они могут взрываться.
- Не вскрывайте и не деформируйте аккумуляторные батареи. В них содержится электролит — токсичное и опасное для кожи и глаз вещество.
- Не соединяйте выводы аккумуляторной батареи или комплекта батарей проволокой или другим электропроводящим материалом.
- Для того, чтобы избежать нанесения травм, вызванных электрическим током, при замене аккумуляторных батарей снимайте наручные часы и ювелирные изделия (например, кольца). Пользуйтесь инструментами с изолированными ручками.
- Заменяя аккумуляторные батареи, устанавливайте батареи, тип и количество которых соответствуют типу и количеству первоначально использовавшихся батарей.

## ЗАМЕНА И УТИЛИЗАЦИЯ БАТАРЕЙ

Информацию, относящуюся к замене и утилизации комплектов аккумуляторных батарей, можно получить у местного поставщика или с помощью web-сайта корпорации APC, по адресу [www.apc.com/support](http://www.apc.com/support).



Возвращайте подлежащие утилизации аккумуляторные батареи в компанию APC. Отправляйте их изготовителю в той упаковке, в которой были доставлены новые батареи.

## 2: УСТАНОВКА КОМПЛЕКТА БАТАРЕЙ

Комплект внешних батарей источника бесперебойного питания APC Smart-UPS RT обеспечивает продление срока защиты компьютера и другого ценного электронного оборудования. Кроме того, комплект внешних батарей обеспечивает защиту подсоединенного оборудования во время замены аккумуляторных батарей, установленных внутри источника бесперебойного питания.

### МАКСИМАЛЬНОЕ ЧИСЛО КОМПЛЕКТОВ БАТАРЕЙ, ПОДДЕРЖИВАЕМОЕ ИБП

Источник бесперебойного питания Smart-UPS RT может поддерживать неограниченное число комплектов внешних батарей. Соединительные разъемы комплекта батарей обозначены цветовыми кодами; их форма предотвращает возможность неправильного соединения. В сочетании с моделями ИБП SURT1000XLI и SURT2000XLI используется комплект батарей модели SURT48XLBP. В обоих случаях комплект батарей может быть установлен на полу или в стойке.

### РАСПАКОВКА

1. Проверяйте каждый полученный комплект батарей. Фирмой APC были приняты все возможные меры по разработке прочной упаковки приобретенного Вами оборудования. Тем не менее, во время перевозки могут иметь место поломки и повреждения. Упаковка подлежит утилизации; сохраните ее для повторного использования или ликвидируйте ее надлежащим образом.
2. Проверьте содержимое упаковки. В полученной упаковке должны находиться собственно комплект батарей, его передняя оправка (упакованная отдельно), секция расширения монтажной опоры, задняя стяжная скоба и комплект технической литературы, содержащий руководства и другую сопроводительную документацию.



Комплект батарей поставляется с удаленной передней оправкой (отдельно упакованная передняя оправка вкладывается в общую упаковку комплекта). Пластиковая передняя оправка устанавливается в ходе монтажа и подсоединения комплекта батарей.

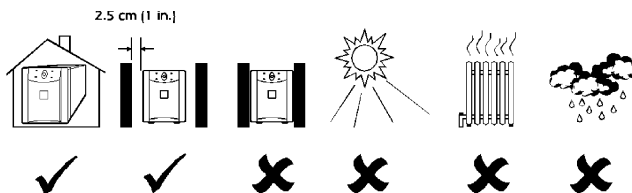
### РАЗМЕЩЕНИЕ КОМПЛЕКТА БАТАРЕЙ

Поместите комплект батарей в том месте, где он будет использоваться. **Учитывая значительный вес комплекта батарей, размещайте его на достаточно надежном основании.**

Комплект батарей следует устанавливать в закрытом, не слишком запыленном и достаточно хорошо вентилируемом помещении. Убедитесь в том, что вентиляционные отверстия передней и задней панелей комплекта батарей не заблокированы. С обеих сторон комплекта батарей должно быть свободной пространство шириной не менее 2,5 см.

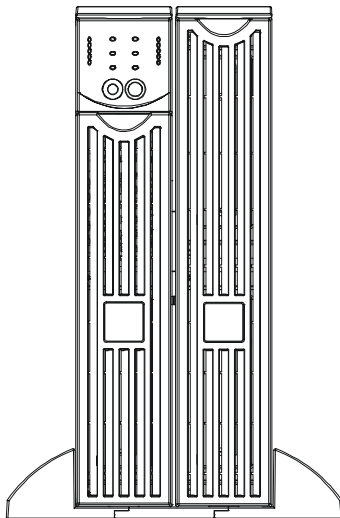
Не используйте источник бесперебойного питания в тех местах, где температура и влажность превосходят указанные изготовителем допуски. См. раздел «Технические характеристики» web-сайта корпорации APC.

#### РАЗМЕЩЕНИЕ

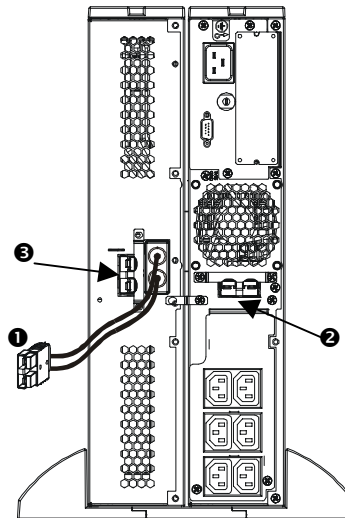


#### СОЕДИНИТЕЛЬНЫЕ РАЗЪЕМЫ КОМПЛЕКТА БАТАРЕЙ И ИБП

Источник бесперебойного питания и комплекты батарей можно устанавливать вместе на полу, в башенной конфигурации. На иллюстрации «Вид спереди» показано, как оборудование выглядит после установки. На иллюстрации «Вид сзади» показано то же оборудование (штепсельный соединительный разъем кабеля комплекта батарей еще не подключен). На иллюстрациях показан только один комплект внешних батарей.



ИБП Комплект батарей  
Вид спереди



Комплект батарей ИБП  
Вид сзади

#### Разъем соединительного кабеля

Штепсельный разъем соединительного кабеля ❶ подключается либо к соединительному разъему ИБП для комплекта батарей ❷, либо к другому комплекту батарей (если несколько комплектов батарей соединяются последовательно). Контакты разъема обозначены цветовыми кодами; их форма предотвращает возможность неправильного соединения.

## Разъем комплекта батарей

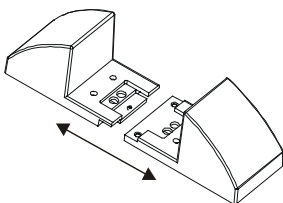
Соединительный разъем комплекта батарей **3** используется с целью последовательного подсоединения нескольких комплектов батарей к одному ИБП. Контакты разъема обозначены цветовыми кодами; их форма предотвращает возможность неправильного соединения.

## УСТАНОВКА КОМПЛЕКТА БАТАРЕЙ

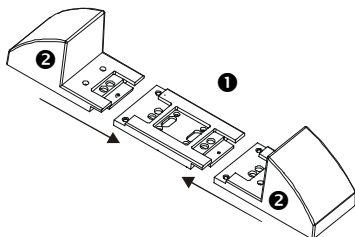
Для того, чтобы установить один или несколько комплектов батарей в башенной конфигурации, выполните следующие основные операции.

### УДАЛЕНИЕ И РАСШИРЕНИЕ ОПОР ИБП

**Источник бесперебойного питания** — тяжелое оборудование, для того, чтобы уменьшить его вес, выньте из него лоток с аккумуляторными батареями. Инструкции по удалению лотка с аккумуляторными батареями см. в руководстве по эксплуатации ИБП.



1. Удалив монтажные опоры, разделите каждую сборную опору на две концевых скобы.

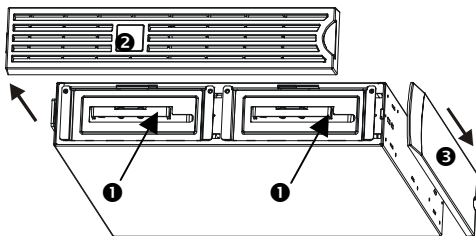


2. В каждой монтажной опоре следует установить по одной секции расширения **1** в расчете на каждый используемый комплект внешних батарей. Дополнительные секции расширения опор поставляются вместе с комплектами внешних батарей. Скрепите все центральные секции расширения, после чего снова закрепите скобы **2** на концах секций расширения. Соберите другую опору таким же образом.

### УДАЛЕНИЕ ЛОТКА С БАТАРЕЯМИ ИЗ КОМПЛЕКТА БАТАРЕЙ

**Комплект батарей** — тяжелое оборудование. Для того, чтобы уменьшить вес комплектов батарей, вынимайте из них лотки с аккумуляторными батареями. Лотки с аккумуляторными батареями комплектов внешних батарей устанавливаются и удаляются так же, как и лоток с аккумуляторными батареями источника бесперебойного питания.





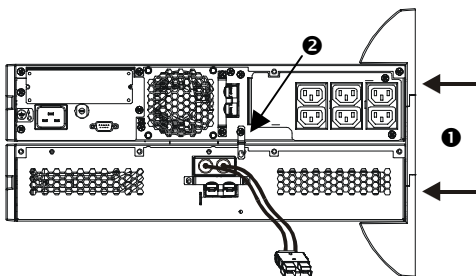
Доступ к лоткам аккумуляторных батарей можно получить с передней стороны комплекта батарей (см. иллюстрацию слева). Для выполнения следующей операции требуется отвертка с крестообразным наконечником.

1. Для отделения лотков с батареями **1** заметны снаружи. Комплект внешних батарей поставляется с отделенной передней оправкой **2**, но с установленной верхней декоративной панелью **3**.
2. Если комплект внешних батарей уже использовался, для того, чтобы получить доступ к отделениям лотков с батареями, потребуется снять верхнюю декоративную панель и переднюю оправку. Удалите их, выполняя инструкции, приведенные в руководстве по эксплуатации источника бесперебойного питания.
3. Продолжая выполнять инструкции, приведенные в руководстве по эксплуатации источника бесперебойного питания, в разделе «Удаление и установка комплекта батарей», удалите дверцы отделений лотков с батареями, отсоедините батареи (если комплект батарей использовался — батареи новых комплектов уже отсоединены) и выньте лотки с батареями.

## РАЗМЕЩЕНИЕ КОМПЛЕКТА БАТАРЕЙ И ИБП



Если к источнику бесперебойного питания подсоединяются более 2 комплекта внешних батарей, для надлежащей поддержки и ориентации подсоединяемых модулей, даже после удаления всех лотков с батареями, потребуется помощь второго человека.



1. Установите источник бесперебойного питания на комплекте или комплектах батарей. Закрепите расширенные опоры **1** в соответствии с инструкциями, приведенными в руководстве по эксплуатации ИБП. Надежно закрепите опоры винтами на корпусе ИБП и на каждом из комплектов батарей.
2. Между комплектом внешних батарей и ИБП и между каждыми двумя комплектами внешних батарей (если к ИБП последовательно подсоединяются несколько комплектов батарей) установите и закрепите винтами заднюю стяжную скобу **2**.

3. Осторожно поверните весь блок соединенного оборудования опорами вниз.
4. Вставьте лотки с батареями в ИБП и в комплекты батарей. Не забудьте подсоединить батареи. Закрепите передние оправки и верхние декоративные панели. Инструкции по выполнению этих операций приведены в руководстве по эксплуатации ИБП.

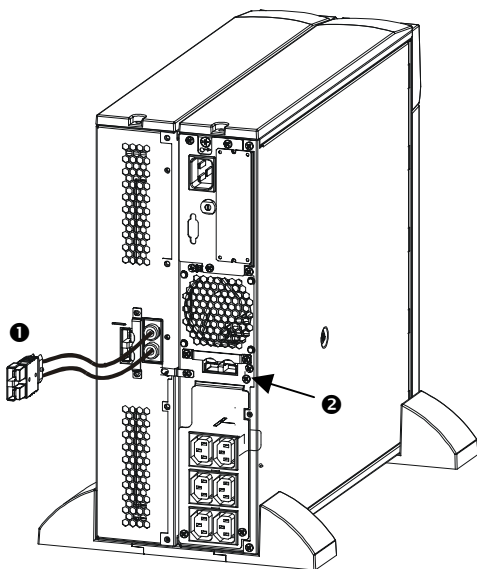
### ПОДСОЕДИНЕНИЕ КОМПЛЕКТА БАТАРЕЙ К ИБП



Контакты соединительных разъемов комплекта батарей обозначены цветовыми кодами; их форма предотвращает возможность неправильного соединения. Цветовой код контакта соединительного разъема ИБП должен соответствовать цветовому коду контакта соединительного разъема комплекта батарей.

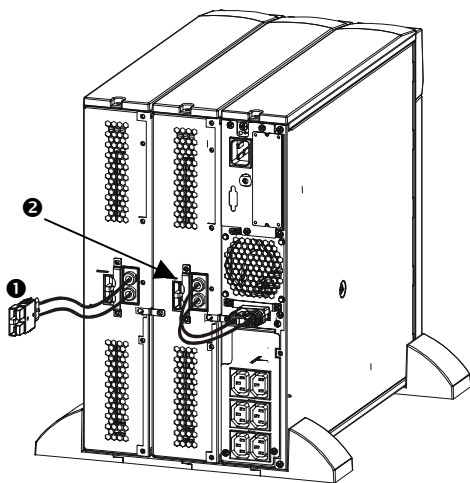


Подождите 24 часа, чтобы комплект батарей зарядился. Не протяжении первоначального периода зарядки батарей комплект *не обеспечивает* резервное электропитание в течение всего расчетного срока.

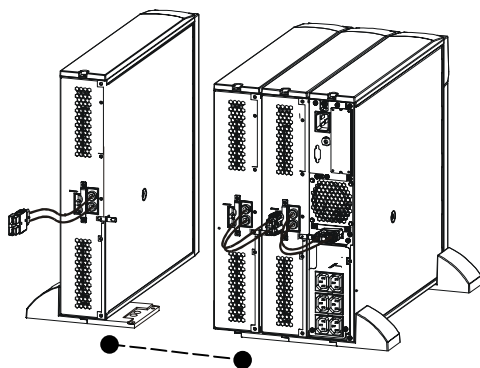


1. Вставьте штепсельный разъем ❶ соединительного кабеля комплекта батарей в соединительный разъем ❷ на задней панели ИБП.

## СОЕДИНЕНИЕ ОДНОГО КОМПЛЕКТА БАТАРЕЙ С ДРУГИМ



1. Вставьте штепсельный разъем ❶ соединительного кабеля комплекта батарей в соединительный разъем ❷ на задней панели другого комплекта батарей. На иллюстрации слева показаны правильно соединенные ИБП и первый комплект внешних батарей.



Таким же образом можно последовательно соединять неограниченное число комплектов внешних батарей.

## УСТАНОВКА КОМПЛЕКТА БАТАРЕЙ В СТОЙКЕ

Для того, чтобы установить один или несколько комплектов батарей в стойке для оборудования, необходимо получить комплект направляющих (компонент № SURTRK). С целью монтажа ИБП Smart-UPS RT и комплекта внешних батарей используются одинаковые комплекты направляющих. При этом, однако, в процессе установки комплекта батарей потребуются удаление и повторная установка двух, а не одного, лотков с аккумуляторными батареями. На корпусе комплекта внешних батарей не предусмотрена панель управления.

### 3: ЭКСПЛУАТАЦИЯ ИБП SMART-UPS RT С КОМПЛЕКТОМ ВНЕШНИХ БАТАРЕЙ

#### ПРЕДВАРИТЕЛЬНОЕ ПРОГРАММИРОВАНИЕ ИБП SMART-UPS RT, ИСПОЛЬЗУЕМОГО В СОЧЕТАНИИ С КОМПЛЕКТАМИ ВНЕШНИХ БАТАРЕЙ

Источники бесперебойного питания Smart-UPS RT не определяют автоматически количество подсоединенных к ним комплектов внешних батарей. Необходимо предварительно запрограммировать число используемых внешних батарей. Это можно сделать двумя способами:

- с помощью версии 5.x программного обеспечения PowerChute® *plus* для операционных систем Windows 95, Windows 98 или Windows NT; или
- с помощью терминальной программы, позволяющей изменять заданное число комплектов внешних батарей.

В этом разделе описывается каждый из этих двух методов.



Выполнение приведенных ниже инструкций имеет большое значение. От заданного числа используемых батарей зависит результат расчета срока резервного питания, выполняемого ИБП Smart-UPS RT в процессе подачи электроэнергии от аккумуляторных батарей.

#### **ИСПОЛЬЗОВАНИЕ ВЕРСИИ 5.X ПРОГРАММНОГО ОБЕСПЕЧЕНИЯ POWERCHUTE® PLUS ДЛЯ ОПЕРАЦИОННЫХ СИСТЕМ WINDOWS 95, WINDOWS 98 И WINDOWS NT**

Программное обеспечение PowerChute *plus* 5.x для операционной системы Windows NT совместимо с версиями операционной системы NT 3.5.1 SP5, NT 4.0 Workstation (как минимум с пакетом обновления SP1) и NT 4.0 Server (как минимум с пакетом обновления SP1).

1. Установите программное обеспечение в соответствии с инструкциями, записанными на компакт-диске. После перезапуска компьютера вызовите графический пользовательский интерфейс программы PowerChute *plus*.
2. Выберите щелчком мыши элемент «Конфигурация» (**Configuration**).
3. Выберите щелчком мыши элемент «Операционные параметры ИБП» (**UPS Operating Parameters**).
4. Введите в поле «Комплект внешних батарей» (**External Battery Pack**) значение, соответствующее фактическому числу используемых комплектов внешних батарей.
5. Нажмите щелчком мыши на экранную кнопку «ОК».

#### **ИСПОЛЬЗОВАНИЕ ТЕРМИНАЛЬНОЙ ПРОГРАММЫ С ЦЕЛЬЮ ИЗМЕНЕНИЯ ЗАДАННОГО ЧИСЛА КОМПЛЕКТОВ ВНЕШНИХ БАТАРЕЙ**

1. Выйдите (**EXIT**) из программы PowerChute *plus* Server (если она работает). При использовании операционной системы Windows NT необходимо выключить служебную подпрограмму UPS Service.
2. Вызовите терминальную программу. Например, в операционной системе Windows NT вызовите программу Hyperterminal:

На панели экрана, последовательно выберите элементы «Запуск», «Программы», «Вспомогательные программы», «Гипертерминал» (**Start => Programs => Accessories => Hyperterminal**). Выберите двойным щелчком мыши пиктограмму «Hyperterminal». На экране появится запрос о вводе имени и выборе пиктограммы. Введите имя и нажмите щелчком мыши экранную кнопку «ОК». Если появится сообщение о необходимости установки модема («...must install a modem»), проигнорируйте его.

3. Выберите порт связи (COM). Задайте следующие параметры порта связи: 2400 бод, 8 битов данных, 1 стоповый бит, без контроля четности, без контроля потока данных.
4. После того, как откроется окно терминальной программы, выполните следующие операции, чтобы ввести значение числа комплектов внешних батарей в режиме управления источником бесперебойного питания Smart-UPS RT с терминала.

Нажмите клавишу ввода «Enter», чтобы инициировать режим управления с терминала. В соответствии с появляющимися на экране инструкциями, выполните следующие операции.

Нажмите «1», чтобы модифицировать параметры ИБП. Нажмите клавишу «e» (или «E»), чтобы изменить значение числа комплектов внешних батарей. Введите число используемых комплектов внешних батарей (не считая внутренний комплект батарей ИБП) и нажмите клавишу ввода «Enter». Введите ответ «YES» (обязательно в верхнем регистре) и нажмите клавишу ввода «Enter», чтобы подтвердить заданное новое значение параметра. Нажмите любую клавишу. Нажмите клавишу выхода «Esc», чтобы вернуться к главному меню. Снова нажмите клавишу выхода «Esc», чтобы выйти из режима управления с терминала.

5. Закройте терминальную программу.
6. Если это желательно, перезапустите программу PowerChute *plus* Server. В операционной системе Windows NT, если это желательно, следует перезапустить служебную подпрограмму UPS Service.

## **4: ХРАНЕНИЕ, ОБСЛУЖИВАНИЕ АДРЕСА И ТЕЛЕФОНЫ**

### **ХРАНЕНИЕ**

#### ***УСЛОВИЯ ХРАНЕНИЯ***

Храните комплект батарей в горизонтальном положении (в стоечной ориентации) в прохладном, сухом закрытом помещении, полностью зарядив аккумуляторные батареи. Для того, чтобы избежать утечки тока, отсоедините кабели батарей.

#### ***ДЛИТЕЛЬНОЕ ХРАНЕНИЕ***

Если комплект хранится при температуре от -15 до +30 °С, перезаряжайте батареи каждые шесть месяцев.

Если комплект хранится при температуре от +30 до +45 °С, перезаряжайте батареи каждые три месяца.

### **ЗАМЕНА ЛОТКА С БАТАРЕЯМИ**

В комплекте батарей предусмотрены два быстро заменяемых под напряжением лотка с аккумуляторными батареями. Замена лотка с батареями — безопасная операция; выполняющий ее человек не подвергается опасности удара электрическим током. Перед заменой лотков с батареями нет необходимости в отсоединении комплекта батарей от источника бесперебойного питания. Для того, чтобы подтвердить правильность номера модели (RBC) устанавливаемого нового лотка с батареями и узнать о других возможных вариантах установки оборудования, воспользуйтесь информацией, приведенной на цуи-сайте корпорации APC по адресу [http:// www.apc.com /support](http://www.apc.com/support). Выполните инструкции, приведенные в руководстве по эксплуатации ИБП и в разделе «Установка» настоящего руководства.

## ЗАЯВЛЕНИЕ О СООТВЕТСТВИИ СТАНДАРТАМ

2002

Date of product declaration

### CE Declaration of Conformity

We, the undersigned, declare under our sole responsibility that the equipment specified below conforms to the following standards and directives:	
<b>Standards to Which Conformity Declared:</b>	EN 50091-1-1,1-2, EN 55022, EN 6100-3-2, 3-3, 4-2, 4-3, 4-4, 4-5, 4-6, 4-11, EN 60950, IEC 60950
<b>Application of Council Directives:</b>	73/23/EEC, 89/336/EEC
<b>Type of Equipment:</b>	Power Supply
<b>Model Numbers:</b>	SURT48XLBP
<b>Manufacturer's Name and Address:</b>	American Power Conversion 132 Fairgrounds Road West Kingston, Rhode Island, 02892, USA -or- American Power Conversion (A. P. C.) b. v. Ballybritt Business Park Galway, Ireland -or- American Power Conversion 2nd Street PEZA Cavite Economic Zone Rosario, Cavite Philippines -or- American Power Conversion Main Avenue, Peza Rosario, Cavite, Philippines -or- APC (Suzhou) UPS Co., Ltd 339 Suhong Zhong Lu Suzhou Industrial Park Suzhou Jiangsu 215021 P. R. China
<b>Importer's Name and Address:</b>	American Power Conversion (A. P. C.) b. v. Ballybritt Business Park Galway, Ireland
<b>Place:</b>	N. Billerica, MA U.S.A. Richard J. Everett, Sr. Regulatory Compliance Engineer <i>Richard J. Everett, Sr.</i> 5 Jan 02
<b>Place:</b>	Galway, Ireland Ray S. Ballard, Managing Director, Europe <i>Ray S. Ballard</i> 5 Jan 02

## ОБСЛУЖИВАНИЕ

Если потребуется ремонт оборудования, не возвращайте его поставщику. Вместо этого, примите следующие меры.

1. Просмотрите список самых распространенных проблем и методов их устранения, приведенный в разделе «Устранение неисправностей» руководства по эксплуатации вашего источника бесперебойного питания.
2. Проверьте, нет ли в системе отключенных автоматических выключателей. Отключение автоматического выключателя является самой распространенной из неполадок.
3. Если неполадка не устранена, позвоните в Отдел обслуживания заказчиков компании APC или посетите наш Web-сайт (<http://www.apc.com>).
  - Запишите номер модели источника, его серийный номер, и дату его приобретения. Когда вы позвоните в отдел обслуживания заказчиков фирмы APC, техник попросит вас описать проблему и попытается решить ее, сообщая инструкции по телефону. Если проблему не удастся устранить в ходе телефонной консультации, техник может организовать ремонт источника бесперебойного питания на месте эксплуатации или сообщить вам номер разрешения на возврат материалов (RMA), указываемый при возвращении продукции изготовителю.
  - Если срок гарантии не истек, ремонт производится бесплатно. Если срок гарантии уже истек, за ремонт взимается плата.
  - В различных странах и регионах могут применяться различные методы ремонтного обслуживания и возврата продукции. Если у вас возникнут вопросы, относящиеся к

сроку гарантии и номеру разрешения на возврат материалов (RMA), пожалуйста, обращайтесь в отдел обслуживания заказчиков фирмы APC, расположенный на территории вашей страны (см. почтовые адреса и телефоны на web-сайте по адресу <http://www.apc.com/support>).

4. Упакуйте изделие в его первоначальную тару. При отсутствии первоначальной тары, обратитесь в Отдел обслуживания заказчиков компании APC за информацией о том, как получить новый комплект тары.

Тщательно упакуйте изделие во избежание его повреждения при транспортировке. Не используйте для упаковки пенопластовые гранулы. Повреждения изделия при транспортировке не покрываются гарантией.



**Всегда ОТСОЕДИНЯЙТЕ БАТАРЕЮ от источника перед его отправкой – это требуется в соответствии с правилами министерства транспорта США.**

4. На упаковке укажите выданный вам номер разрешения на возврат изделия (RMA#).
5. Посылайте оборудование застрахованным, предварительно оплаченным почтовым отправлением по адресу, сообщенному вам представителем отдела обслуживания заказчиков.

## Связь с APC

Пользуйтесь информацией, находящейся на сайте APC в Интернете:

<http://www.apc.com/support/contact>

## ОГРАНИЧЕННЫЕ ГАРАНТИЙНЫЕ ОБЯЗАТЕЛЬСТВА

Описание ограниченных гарантийных обязательств изготовителя, относящихся как к источнику бесперебойного питания, так и к комплектам внешних батарей, см. в руководстве по эксплуатации источника бесперебойного питания.