



Manual del usuario

Español

APC Smart-UPS® XL

SUA48XLBP

Montaje en torre/bastidor 5U  
Paquete de batería externa



# Introducción

## Acerca de esta unidad

El paquete de batería externa SUA48XLBP de American Power Conversion (APC®) se conecta al Smart-UPS® de APC. Estas unidades en conjunto proporcionan una protección prolongada a equipos eléctricos contra apagones totales o parciales, caídas de tensión y sobrecargas del suministro de energía de la red pública. El UPS (sistema de alimentación ininterrumpible, a partir de ahora “SAI”) y el paquete de batería externa en conjunto suministran constantemente energía proveniente de las baterías hasta que el suministro de energía de la red pública se restablece a niveles seguros o hasta que se descargan totalmente las baterías.

## Desembalaje

### Lea la Guía de seguridad antes de instalar la unidad.


Inspeccione la unidad inmediatamente después de recibirla. Si observa daños, informe a su distribuidor y a la compañía de transporte.

El embalaje es reciclable, guárdelo para volver a usarlo o deséchelo de forma adecuada.

Verifique el contenido de la caja:

- Paquete de batería externa
- Marco delantero
- El paquete de material contiene:
  - Ocho tornillos ornamentales para asegurar la unidad en el bastidor
  - Ocho tornillos de cabeza plana de 5/16 pulgadas (0,8 cm) para ajustar los listones a los rieles del armazón (se requieren sólo para bastidor de cuatro postes)
  - Ocho tornillos de cabeza plana de 5/8 pulgadas (1,6 cm) para ajustar los soportes de montaje en bastidor a la unidad
  - Ocho tuercas de ajuste rápido a presión
  - Dos listones (se requieren sólo para bastidor de cuatro postes)
  - Dos soportes para montaje en bastidor
  - Documentación del producto
  - CD de Manuales del usuario del Smart-UPS®
  - Información de seguridad
  - Información de garantía

## Especificaciones

<b>Temperatura de almacenamiento del equipo en funcionamiento</b>	32° a 104 °F (0° a 40 °C) 5° a 86 °F (-15° a 30 °C) cargar las baterías cada seis meses 86° a 113 °F (30° a 45 °C) cargar las baterías cada tres meses	Esta unidad está diseñada únicamente para uso en interiores. Seleccione un lugar que sea suficientemente resistente para soportar el peso.
<b>Altura máxima de almacenamiento del equipo en funcionamiento</b>	10.000 pies (3.000 m) 50.000 pies (15.240 m)	No utilice esta unidad en lugares donde haya exceso de polvo en exceso, o si la temperatura o la humedad exceden los límites especificados. Los factores climáticos afectan la vida útil de la batería. Las altas temperaturas, el escaso suministro de energía y las descargas frecuentes y de poca duración disminuyen la vida útil de la batería.
<b>Humedad</b>	De 0 a 95% de humedad relativa, sin condensación	
<b>Peso</b>	150 libras (68 kg) con módulo de batería 40 libras (18 kg) sin módulo de batería 27 libras (12 kg) cada módulo de batería	150 libras (68 kg) 
<b>Número máximo de paquetes de batería externa compatible con Smart-UPS XL</b>	10	

**NOTA:** Los números de serie y modelo se encuentran en una pequeña etiqueta en el panel posterior. Para algunos modelos, se coloca una etiqueta adicional en el armazón debajo del marco delantero.

# Servicio mundial de atención al cliente de APC

Se puede obtener servicio de atención al cliente gratuito para éste y todos los demás productos de APC de las siguientes maneras:

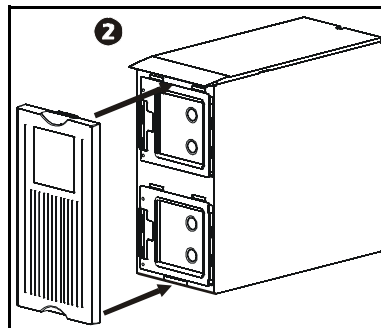
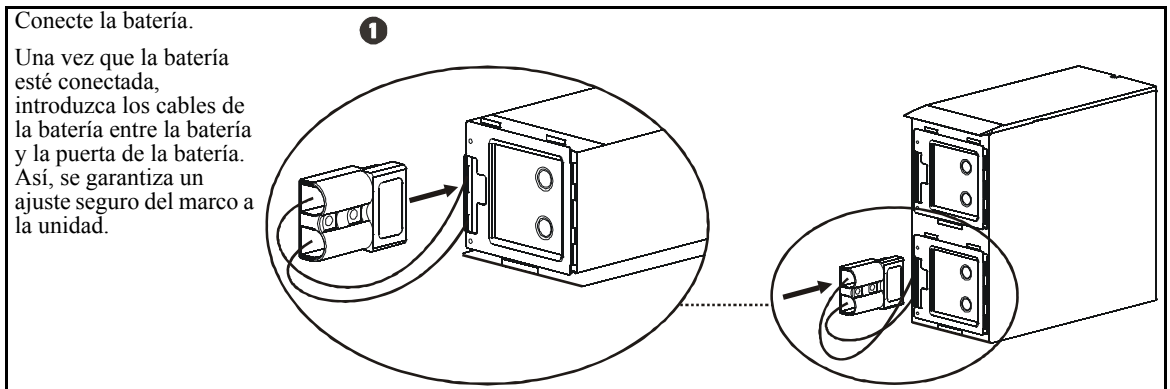
- Consulte el sitio web de APC y acceda a los documentos de la base de conocimientos de APC y para enviar solicitudes de atención al cliente.
  - **www.apc.com** (Oficina central)  
conectese a sitios web de APC clasificados por países específicos, cada uno de los cuales ofrece información de atención al cliente.
  - **www.apc.com/support/**  
Soporte mundial a través de la base de conocimientos de APC y mediante soporte electrónico.
- Póngase en contacto con un centro de atención al cliente de APC por teléfono o correo electrónico.  
Oficinas locales:  
obtenga más información en **www.apc.com/support/contact**.

Póngase en contacto con el representante de APC o con el distribuidor al que le compró el producto APC para recibir información sobre cómo obtener asistencia técnica local.

## Instalación

La unidad se envía en configuraciones en torre.

### Configuración en torre

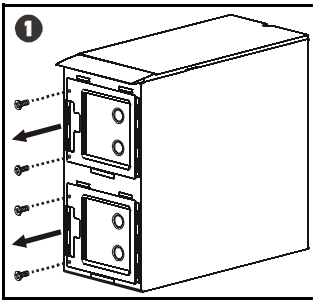


### Configuración de montaje en bastidor

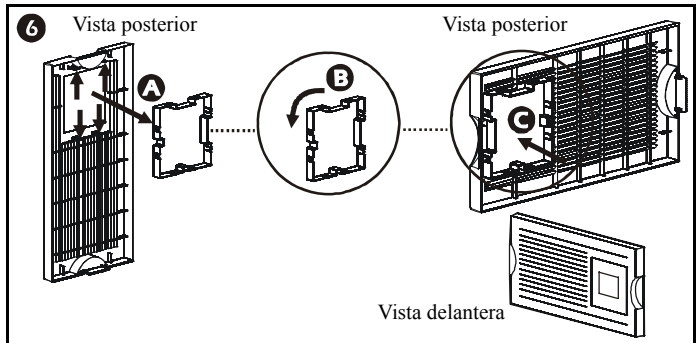
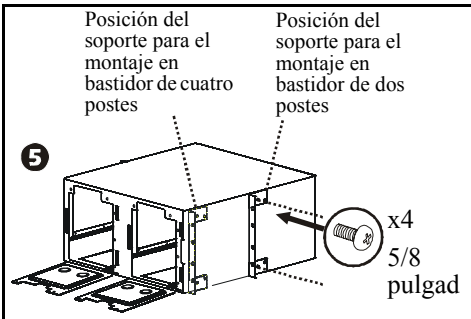
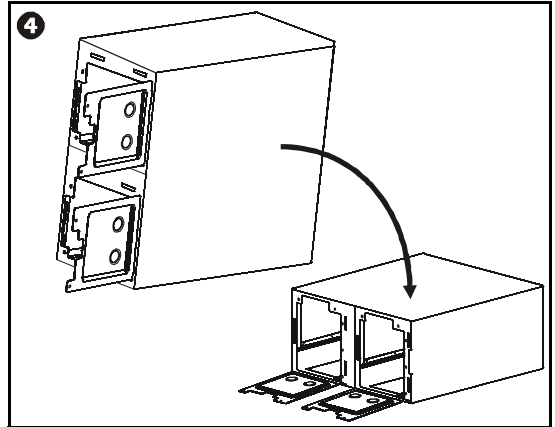
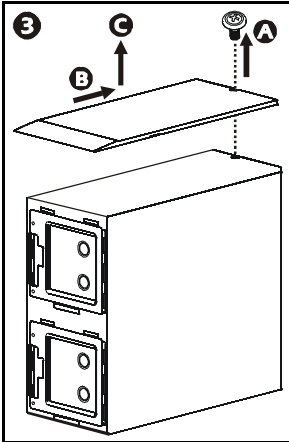
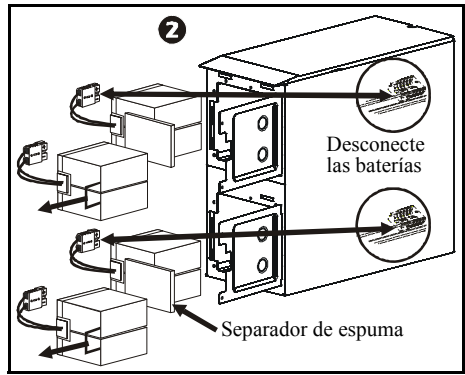
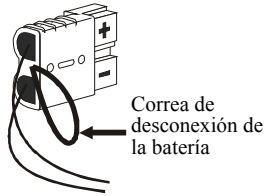
Esta unidad se debe colocar en un bastidor de dos postes. Para solicitar un paquete para montaje en bastidor de cuatro postes, comuníquese con su distribuidor o explore el sitio Web de APC: [www.apc.com](http://www.apc.com).

#### Procedimiento para convertir el montaje en torre a montaje en bastidor

La unidad y los módulos de batería son pesados. Retire los módulos de batería para aligerar la unidad durante la instalación.



Tire de la correa de desconexión de la batería que está en el conector de la batería. NO tire de los cables de la batería para desconectarla.

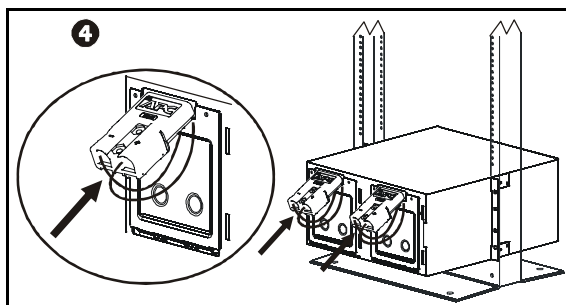
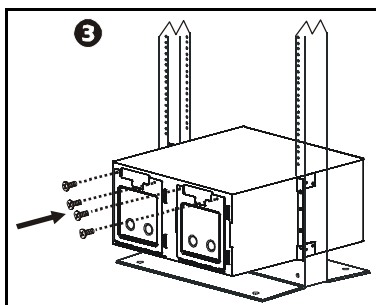
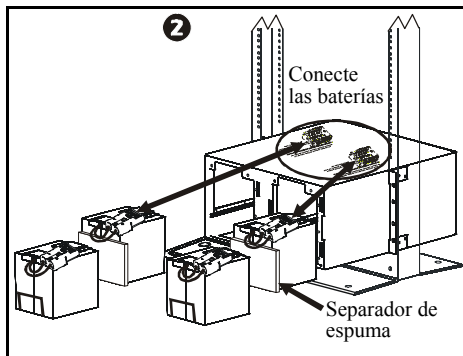
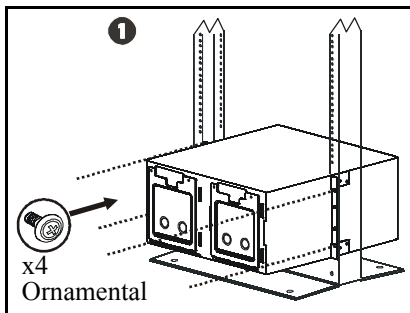


La configuración de un bastidor de cuatro postes requiere la instalación de dos soportes para montaje en bastidor en la posición frontal (ver el diagrama 5 más arriba), dos listones (provistos con esta unidad) y los rieles de cuatro postes. Los rieles se pueden solicitar a través del sitio Web de APC, [www.apc.com](http://www.apc.com).

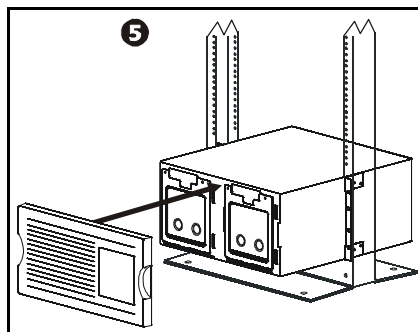
## Instale la unidad en el bastidor

Asegure la estabilidad del bastidor antes de instalar los dispositivos en el bastidor.

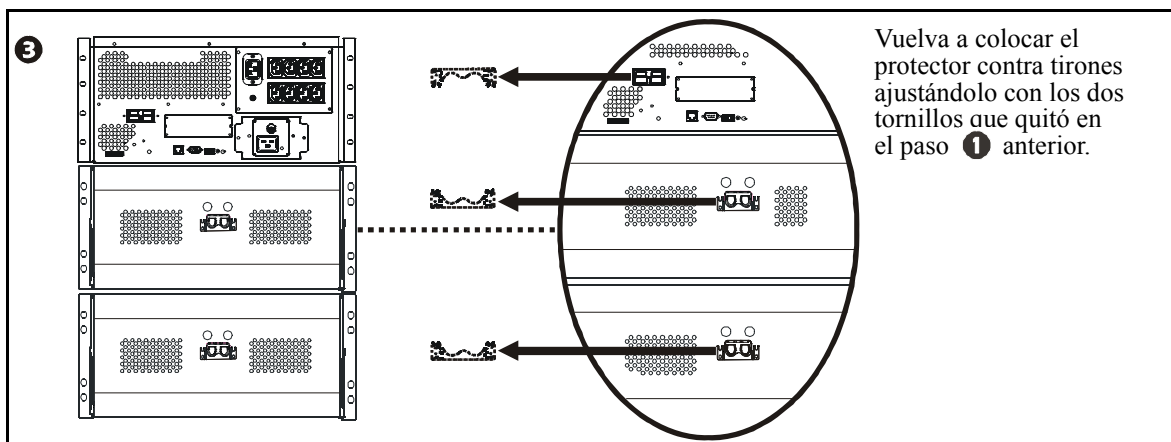
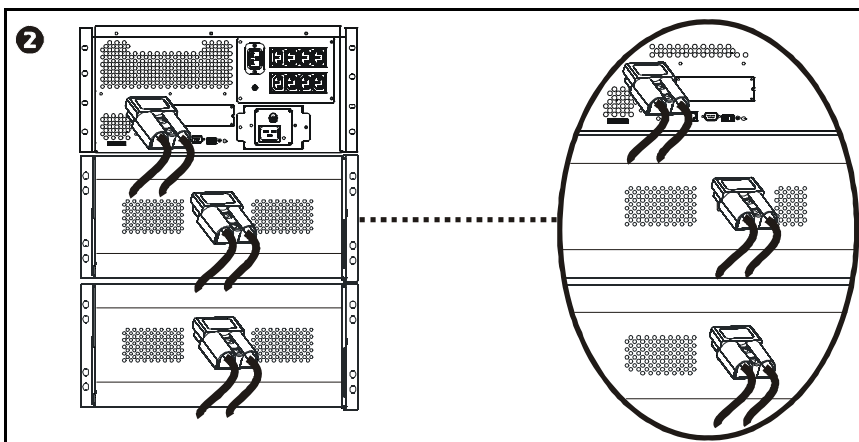
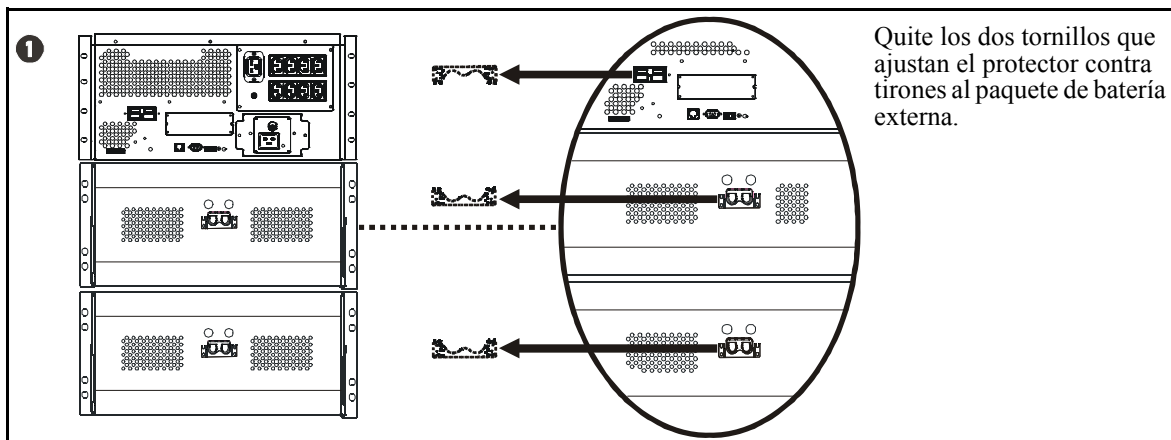
Los paquetes de batería externa se deben colocar debajo del SAI en el bastidor.



Una vez que todas las baterías estén conectadas, introduzca los cables de la batería entre las baterías y las puertas de las baterías. Así, se garantiza un ajuste seguro del marco a la unidad.



## Conecte los paquetes de batería externa



# Cómo configurar los SAI para reconocer los paquetes de baterías

Los modelos Smart-UPS XL se deben programar según la cantidad correcta de paquetes de batería externa de una de las dos siguientes maneras.

- Edición comercial de PowerChute®
- Tarjetas de accesorios opcionales

Consulte las instrucciones incluidas en el software o en las tarjetas de accesorios.



**Esta configuración afecta la exactitud de los cálculos de funcionamiento de tiempo previsto para el SAI, mientras funciona con la energía de la batería.**

## Información sobre el mantenimiento y servicio técnico

### Reemplazo de los módulos de batería

Esta unidad tiene módulos de batería fácilmente reemplazables e intercambiables en caliente. El reemplazo es un procedimiento seguro, libre de peligros eléctricos. Durante el cambio se pueden dejar encendidos el equipo conectado y la unidad.

**Una vez desconectada la batería, el equipo conectado queda desprotegido contra interrupciones del suministro eléctrico.**

En el manual del usuario correspondiente de la batería de reemplazo hallará instrucciones de instalación del módulo de batería. Comuníquese con su distribuidor o póngase en contacto con APC en [www.apc.com](http://www.apc.com), para obtener información sobre los módulos de batería de reemplazo.



**No olvide enviar las baterías usadas a un centro de reciclaje o a APC, en el material de embalaje de la batería nueva.**

### Servicio técnico

Si la unidad requiere servicio técnico, no la devuelva al distribuidor. Siga los pasos descritos a continuación:

1. Repase los problemas tratados en *Resolución de problemas* en el manual del usuario del SAI para eliminar los problemas más comunes.
2. Si el problema continúa, pongase en contacto con el servicio de atención al cliente de APC a través del sitio Web de APC: [www.apc.com](http://www.apc.com).
  - Anote el número de modelo de la unidad, el número de serie ubicado en la parte trasera de la unidad y la fecha de compra. Si llama al servicio de atención al cliente de APC, un técnico le pedirá que describa el problema e intentará resolverlo por teléfono. Si no es posible, el técnico emitirá un número de autorización para la devolución de materiales (N.º de ADM).
  - Si la unidad se encuentra en garantía, la reparación es gratis.
  - Los procedimientos de servicio técnico o devolución de productos pueden variar según el país. Consulte las instrucciones específicas para cada país en el sitio Web de APC.
3. Embale la unidad en el material de embalaje original. Si no es posible, obtenga información sobre cómo recibir otro embalaje en [www.apc.com](http://www.apc.com).
  - Embale la unidad correctamente para evitar que se dañe durante el transporte. No use nunca cuentas de espuma de poliestireno (Styrofoam) para el embalaje. Los daños producidos durante el transporte no están cubiertos por la garantía.
  - **Siempre DESCONECTE LAS BATERÍAS antes de transportarlas, en cumplimiento con las regulaciones de la Asociación Internacional de Transporte Aéreo (IATA) y del Departamento de Transporte de EE.UU. (DOT).** Las baterías pueden permanecer en la unidad.
4. Escriba el número de autorización para la devolución de materiales en el exterior de la caja.
5. Envíe la unidad asegurada y con gastos de transporte prepagados a la dirección indicada por el Departamento de Atención al Cliente.

Copyright sobre todo el contenido 2006 de American Power Conversion Corporation. Reservados todos los derechos. Se prohíbe la reproducción total o parcial sin autorización.

APC, el logotipo de APC, Smart-UPS y PowerChute son marcas comerciales de American Power Conversion Corporation. Todas las demás marcas comerciales, nombres de productos y nombres de empresas pertenecen a sus respectivos propietarios y se utilizan sólo con fines informativos.



## Garantía limitada de fábrica de APC

---

La garantía limitada proporcionada por American Power Conversion (APC®) mediante la presente declaración de garantía limitada de fábrica se aplica sólo a los productos adquiridos para uso comercial o industrial en el curso ordinario de su actividad.

### Condiciones de garantía

American Power Conversion garantiza que sus productos están libres de defectos en los materiales y la mano de obra durante un periodo de dos años a partir de la fecha de compra. Su obligación, en virtud de la presente garantía, se limita a la reparación o sustitución, a su libre elección, de los productos defectuosos. Esta garantía no es aplicable a equipos que se hayan dañado por accidentes, negligencia o uso indebido, o que hayan sido alterados o modificados de cualquier forma. La reparación o sustitución de un producto defectuoso o de parte de él no amplía el periodo original de garantía. Cualquier pieza provista bajo esta garantía puede ser nueva o reelaborada en fábrica.

### Garantía no transferible

Esta garantía es válida únicamente para el comprador original, que debe haber registrado correctamente el producto. El producto puede registrarse en <http://www.warranty.apc.com>.

### Exclusiones

En virtud de la garantía, APC no se responsabiliza si, tras el control y el examen efectuado por APC, el supuesto defecto no existe o si éste fue originado por el mal uso, negligencia, prueba o instalación incorrectas por parte del usuario final o de cualquier tercero. APC tampoco se responsabiliza, en virtud de la presente garantía, de intentos de reparación o modificación de conexiones o voltajes eléctricos erróneos o inadecuados efectuados sin permiso, condiciones de utilización in situ inapropiadas, ambiente corrosivo, reparación, instalación o puesta en marcha por personal que no haya designado APC, cambio en la ubicación o en el uso operativo, exposición a los elementos, actos de fuerza mayor, incendio, sustracción o instalación contraria a las recomendaciones o especificaciones de APC o en cualquier caso si el número de serie de APC se ha alterado, borrado o retirado, o de cualquier otra causa que rebase las utilidades previstas del producto.

NO EXISTEN OTRAS GARANTÍAS EXPLÍCITAS O IMPLÍCITAS, POR IMPERATIVO LEGAL O CUALQUIER OTRA CAUSA, DE NINGÚN PRODUCTO VENDIDO, MANTENIDO, REPARADO O SUMINISTRADO AL AMPARO DEL PRESENTE ACUERDO O EN RELACIÓN CON EL MISMO. APC RECHAZA CUALQUIER GARANTÍA IMPLÍCITA DE MERCANTIBILIDAD, SATISFACCIÓN E IDONEIDAD PARA UN FIN DETERMINADO. LAS GARANTÍAS EXPRESAS DE APC NO SE PUEDEN AMPLIAR, REDUCIR O VER INFLUENCIADAS POR LOS CONSEJOS O SERVICIOS TÉCNICOS O DE OTRO TIPO OFRECIDOS POR APC EN RELACIÓN CON LOS PRODUCTOS, Y DE ELLAS NO SURGIRÁ NINGUNA OBLIGACIÓN NI RESPONSABILIDAD. LAS GARANTÍAS Y RECURSOS PRECEDENTES TIENEN CARÁCTER EXCLUSIVO Y PREVALECE SOBRE TODAS LAS OTRAS GARANTÍAS Y RECURSOS. LAS GARANTÍAS ANTES MENCIONADAS CONSTITUYEN LA ÚNICA RESPONSABILIDAD ASUMIDA POR APC Y EL ÚNICO RECURSO DE QUE DISPONE EL COMPRADOR, EN CASO DE INCUMPLIMIENTO DE DICHAS GARANTÍAS. LAS GARANTÍAS DE APC SE APLICAN ÚNICAMENTE AL COMPRADOR Y NO PODRÁN EXTENDERSE A TERCEROS.

EN NINGÚN CASO APC, SUS AGENTES, CONSEJEROS, FILIALES O EMPLEADOS SERÁN RESPONSABLES DE DAÑOS INDIRECTOS, ESPECIALES, PUNITIVOS O DERIVADOS DEL USO, REPARACIÓN O INSTALACIÓN DE ESTOS PRODUCTOS, TANTO SI SURGEN EN VIRTUD DEL CONTRATO O POR AGRAVIO, INDEPENDIENTEMENTE DE POSIBLES ERRORES, NEGLIGENCIAS O RESPONSABILIDADES ESTRICTAS, ASÍ COMO DE AVISOS ANTERIORES A APC SOBRE LA POSIBILIDAD DE TALES DAÑOS. CONCRETAMENTE, APC NO ES RESPONSABLE DE NINGÚN COSTE, COMO INGRESOS O GANANCIAS PERDIDAS, PÉRDIDA DE EQUIPOS, IMPOSIBILIDAD DE USAR EQUIPOS, PÉRDIDA DE PROGRAMAS, PÉRDIDA DE DATOS, COSTES DE SUSTITUCIÓN, RECLAMOS DE TERCEROS O SIMILARES.

NINGÚN VENDEDOR, EMPLEADO O AGENTE DE APC TIENE PERMISO PARA AMPLIAR O VARIAR LAS ESTIPULACIONES DE LA PRESENTE GARANTÍA. CUALQUIER POSIBLE MODIFICACIÓN DE LOS TÉRMINOS DE LA GARANTÍA SÓLO PODRÁ EFECTUARSE POR ESCRITO Y DEBERÁ IR FIRMADA POR UN ALTO DIRECTIVO Y POR EL DEPARTAMENTO JURÍDICO DE APC.

### Reclamaciones de la garantía

Los clientes que tengan consultas relativas a las reclamaciones de la garantía pueden acceder a la red mundial de atención al cliente de APC en <http://www.apc.com/support>. Seleccione su país en el menú desplegable. En la pestaña Support (Asistencia), situada en la parte superior de la página Web, encontrará la información de contacto del servicio de atención al cliente en su región.