

Symmetra® LX Monteringsveiledning Tårnmontert UPS

For bruk sammen med Symmetra LX UPS-modellene:

200 V, 4–8 kVA	200 V, 4–16 kVA
208/240 V, 4–8 kVA	208/240 V, 4–16 kVA
220/230/240 V, 4–8 kVA	220/230/240 V, 4–16 kVA

Viktige sikkerhets- og monteringsinstruksjoner

SymmetraLX er en skalerbar, redundant UPS for datasentre og applikasjoner som krever tilgjengelighet. Installer UPS-en som vist i denne veiledningen.

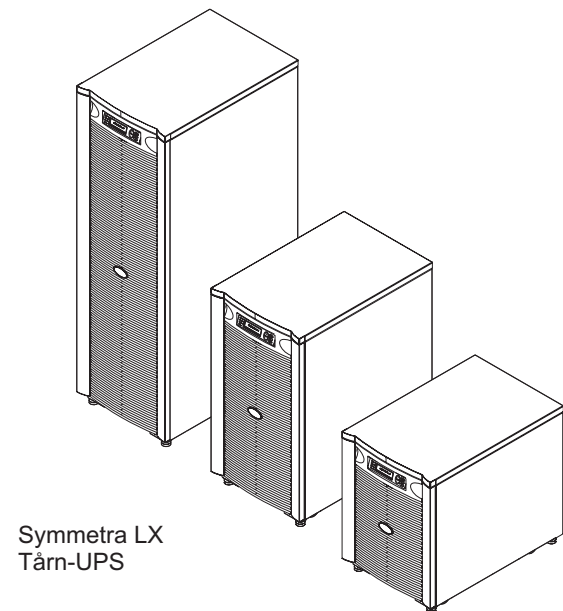
Konfigurasjonen din kan ha det ekstra Symmetra LX utvidelsesskapet.

Les og ta vare på produktdokumentasjonen, som ble levert sammen med systemet, for andre viktige monterings-, drifts- og vedlikeholdsinstruksjoner.

Illustrasjonene er veiledende. Din SymmetraLX-konfigurasjon, inklusive komponenter og ekstra APC-utstyr, kan avvike fra modellene som er vist i denne veiledningen.

Hele innholdet er beskyttet av opphavsrett i 2005 av American Power Conversion Corporation. Alle rettigheter er forbeholdt. Hel eller delvis reproduksjon uten tillatelse er forbudt.

APC, APC-logoen, PowerChute, InfraStruXure, Smart-UPS og Symmetra er registrerte varemerker som tilhører American Power Conversion Corporation. Alle andre varemerker eies av de respektive eierne.



Fysisk montering



Fare for
elektrisitet

Les, forstå og følg alle sikkerhetsinstruksjoner i *Symmetra LX sikkerhetsinstruksjoner og generell informasjon*. Hvis man ikke følger sikkerhetsreglene og advarslene, kan det føre til skade på utstyr, alvorlig personskade eller dødsulykker.

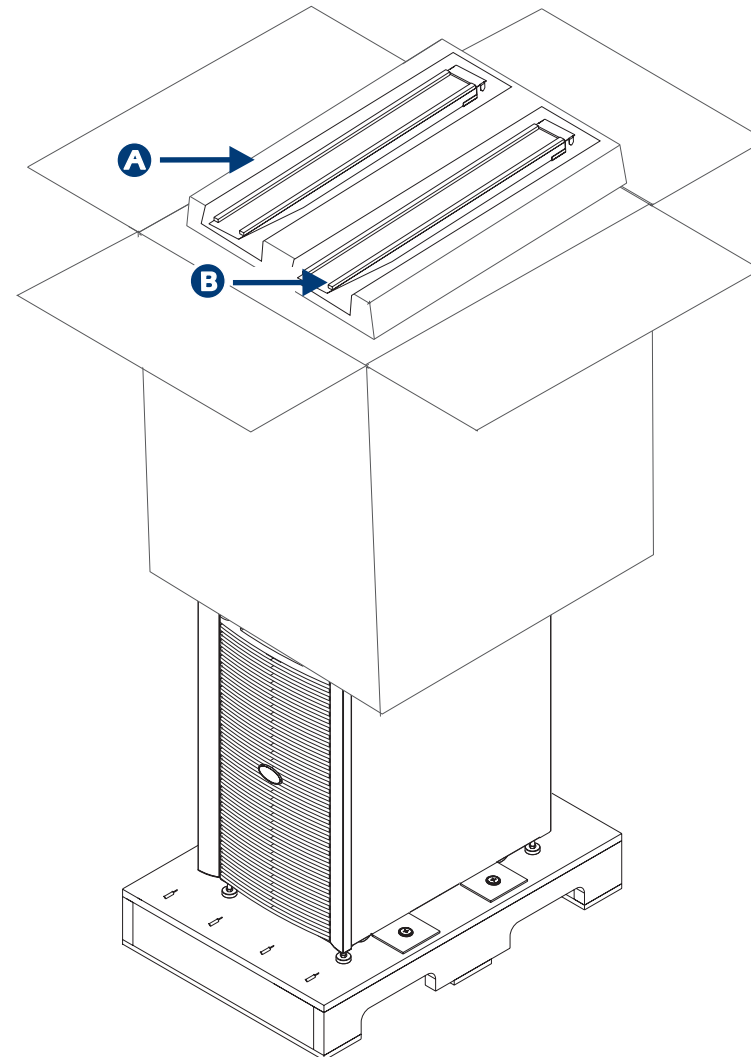
1 Pakke ut utstyret



Bruk av vogn eller gaffeltruck kan være til hjelp under transport av pallen til installasjonsstedet.

Merk

- 1.1 Ta av stroppene og åpne pappesken.
- 1.2 Fjern skumkinnlegg **A** og ramper **B**.
- 1.3 Ta pappesken av pallen.



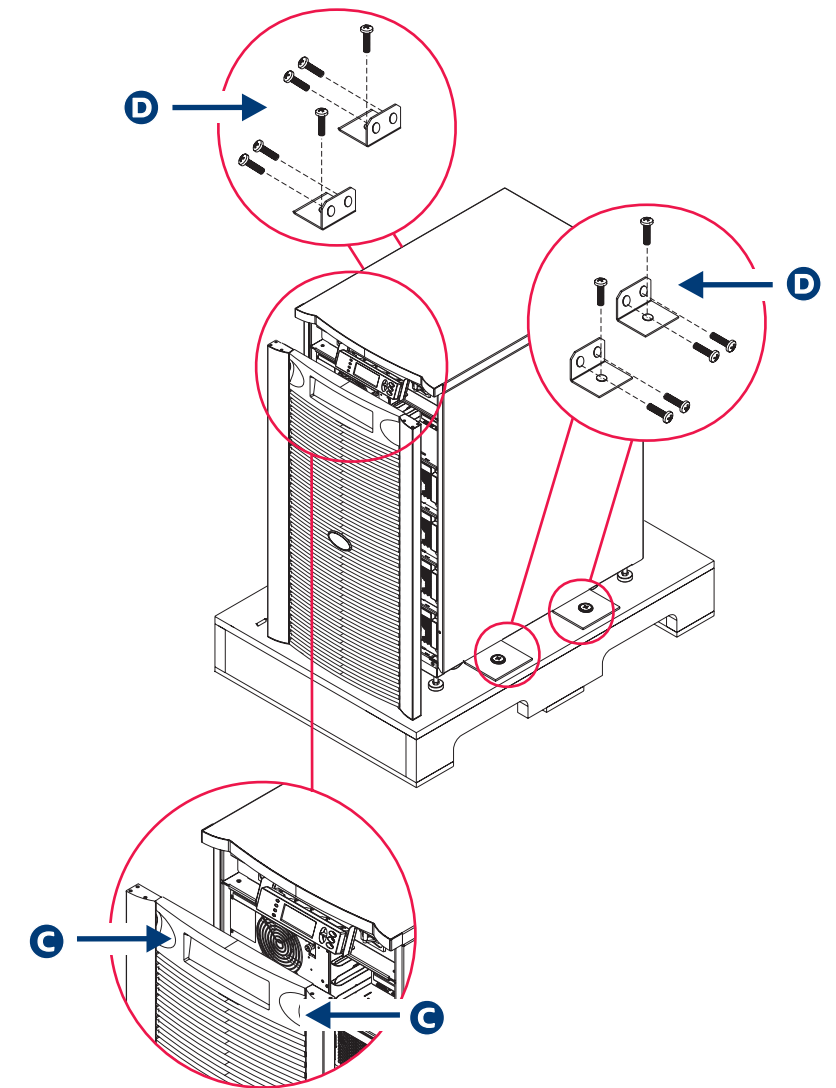
2 Ta av døren og transportbrakettene

2.1 Ta av døren.

- Ta tak i låsetappene på frontdekselet **C** og dra forsiktig fremover for å løsne toppen av frontdekselet fra rammen. Løft og ta av dekselet helt.

2.2 Fjern skruene og transportbrakettene **D** som fester enheten til pallen.

- Ta vare på skruene og transportbrakettene slik at du eventuelt kan bruke dem til å skru enheten fast til gulvet (se trinn 3).



3 Transporter UPS-en til installasjonsstedet



Forsiktig

- Det trengs to personer til å flytte UPS-en på grunn av vekten.
- Transportstøttene skal være på til UPS-en er tatt av rampene.

3.1 Løft utstyret av transportpallen.

- Forsikre deg om at monteringsstøttene **E** er i øvre stilling.
- Sett rampene på pallen. Sikre metallbrakettene **F** på rampen i utsparingene **G** på pallen.
- To personer, én på hver side av enheten, tar et godt tak foran og bak på enheten. Skyv enheten forsiktig inn på rampene.

3.2 Flytt utstyret til installasjonsstedet.

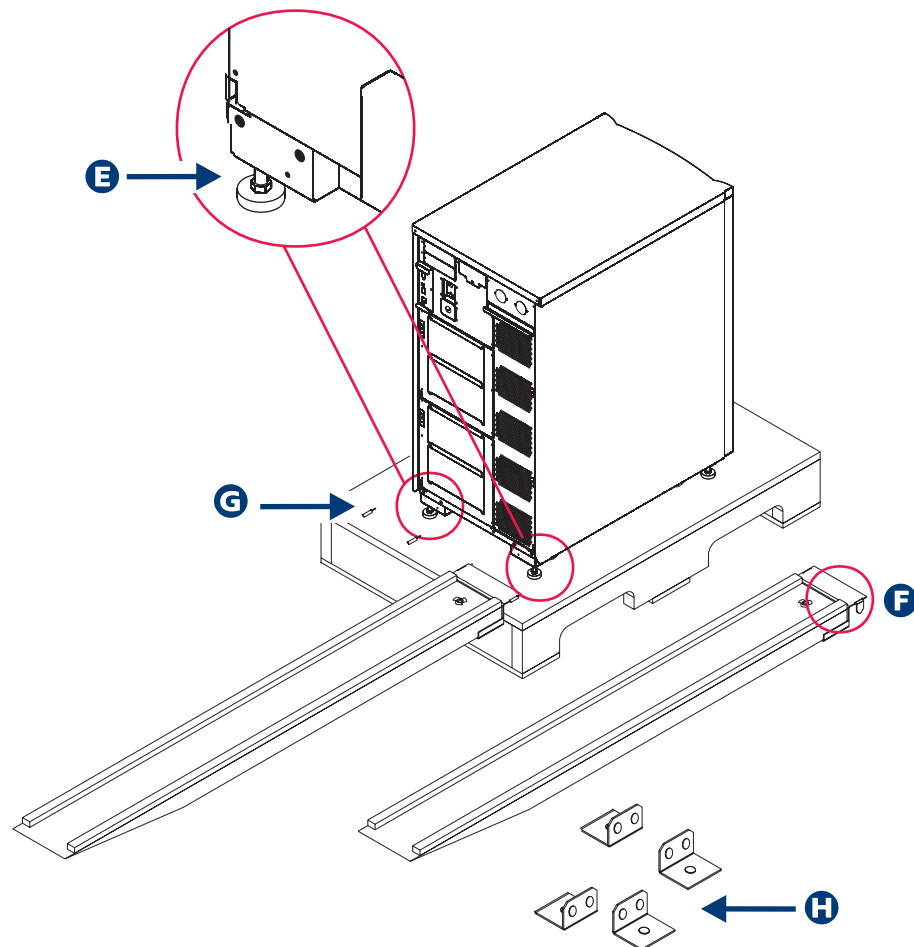
3.3 Senk monteringsstøttene mot gulvet for å sikre enheten.

3.4 Feste enheten til gulvet: Enheten kan festes til gulvet ved å skru de fire transportbrakettene **H** fast i gulvet.



Merk

- UBC har beregnet at det kreves 3/8" ekspansjonsbolter som bores 3" ned i betonggulvet.
- Se egne veiledninger og spesifikasjoner for utstyr som er egnet til denne installasjonen.

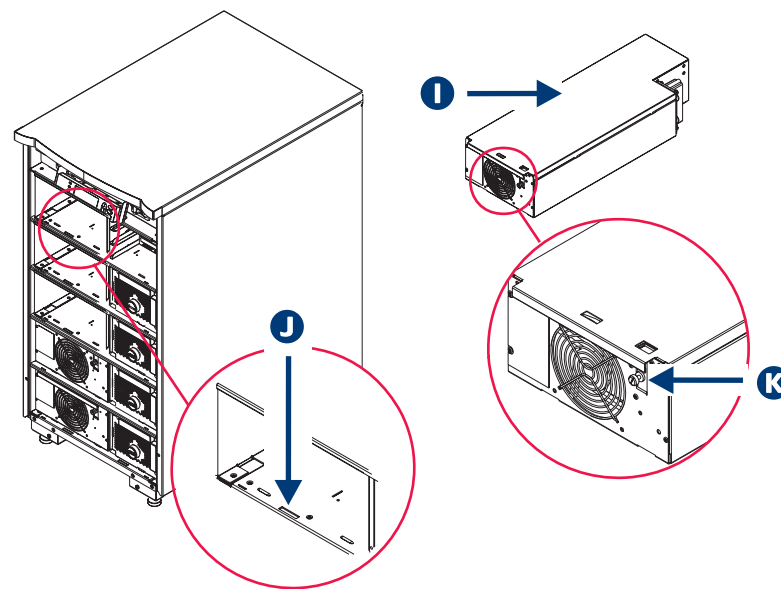


4 Installere strømmoduler, hvis relevant

Installere strømmoduler i riktige plasser for din konfigurasjon.

4.1 Skyv modulen **I** inn i rammen til fronten av modulen er godt plassert bak sikkerhetslåsen **J**.

4.2 Skyv låsen opp og trekk til festeskruen **K**.



5 Installere batterimoduler, hvis relevant



Forsiktig

Batterimoduler er tunge. Det trengs to personer til å flytte hver batterimodul på grunn av vekten.



Merk

Installer batterimoduler i de nederste, tomme ledige plassene i konfigurasjonen. Sett inn de andre modulene nedenfra og opp.

5.1 Bestem batteriretningen. Batteriene kan installeres i én av to mulige retninger, B₁ eller B₂. Se **L** nedenfor.

- For B₁-retning plasseres batteriet med håndtakene øverst og på høyre side av modulen **M**.
- For B₂-retning plasseres batteriet med håndtakene øverst og på venstre side av modulen **N**.

5.2 Skyv batterimodulen inn i batterirommet til forkanten av batteriet er bak låsehaken **O**.

5.3 Kontrollér at hver batterimodul står i tilkoblet posisjon. Bruk en mynt til å vri batteribryteren mot urviseren til påstilling **P**.

L		
P		
P	B ₁	
P	B ₁	
P	B ₁	
P	B ₁	
B ₂	B ₂	B ₂
B ₂	B ₂	B ₂
B ₂	B ₂	B ₂

