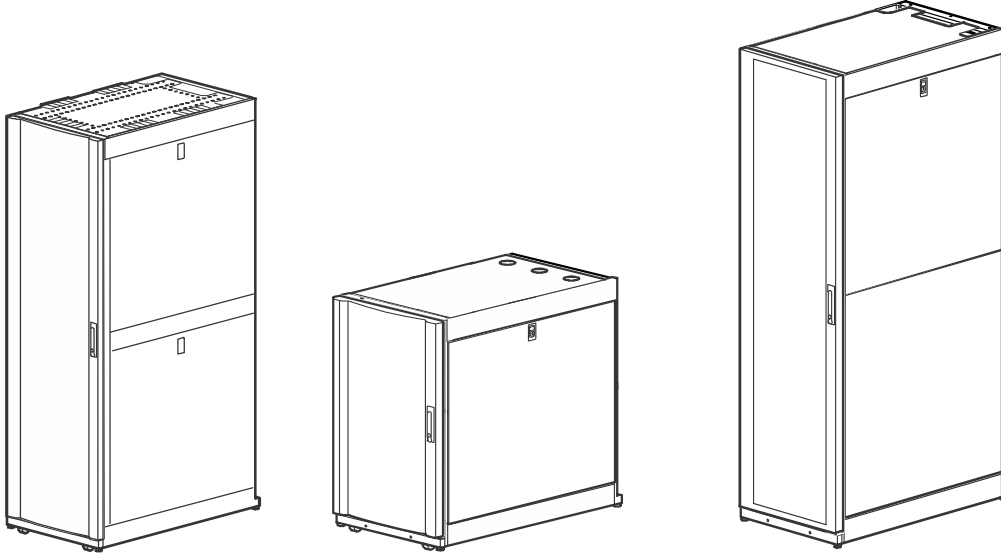


Montaj ve Kişiselleştirme

NetShelter™ SX Kabin

990-2183H-034

Yayın Tarihi: Aralık 2015



Schneider Electric Yasal Sorumluluk Reddi

Bu kullanım kılavuzundaki bilgilerin güvenilir, hatasız veya eksiksiz olduđu Schneider Electric tarafından garanti edilmemektedir. Bu belge ayrıntılı bir çalışma ve sahaya özgü gelişim planının yerine geçmemektedir. Bu nedenle Schneider Electric bu belgenin kullanımından kaynaklanabilecek hasarlar, kod ihlalleri, yanlış kurulum, sistem arızaları veya başka sorunlardan dolayı hiçbir sorumluluk kabul etmemektedir.

Bu Belge'deki bilgiler olduđu gibi sunulmaktadır ve sadece veri merkezi tasarımı ve yapısını değerlendirme amacıyla hazırlanmıştır. Bu Belge Schneider Electric tarafından samimi bir şekilde derlenmiştir. Ancak bu Belge'deki bilgilerin eksiksizliği veya doğruluđuna dair açık veya zımni hiçbir beyanda bulunulmamakta veya garanti verilmemektedir.

HİÇBİR DURUMDA SCHNEIDER ELECTRIC VEYA HİÇBİR SCHNEIDER ELECTRIC BAĞLI VEYA YAN KURULUŞU VEYA ONLARIN İLGİLİ YÖNETİCİLERİ, MÜDÜRLERİ VEYA ÇALIŞANLARI BU BELGENİN VEYA İÇERİĞİNİN KULLANILMASINDAN VEYA KULLANILAMAMASINDAN KAYNAKLANAN, BUNUN SONUCUNDA OLUŞAN VEYA ONUNLA BAĞLANTILI OLAN DOLAYLI, DOLAYSIZ, NETİCE KABİLİNDEN DOĞAN, CEZAI, ÖZEL VEYA TESADÜFİ HASARLARDAN (İŞ, SÖZLEŞME, GELİR, VERİ, BİLGİ KAYBI VEYA İŞ KESİNTİSİNE BAĞLI HASARLAR DÂHİL ANCAK BUNLARLA SINIRLI OLMAMAK ÜZERE) SCHNEIDER ELECTRIC BU TÜR HASAR OLASILIKLARI KONUSUNDA AÇIKÇA BİLGİLENDİRİLMİŞ OLSA DAHİ, SORUMLU OLMAYACAKTIR. SCHNEIDER ELECTRIC BİLDİRMEYEN, HERHANGİ BİR ZAMANDA BU BELGENİN İÇERİĞİ VEYA FORMATINDA VEYA BUNLARLA BAĞLANTILI OLARAK DEĞİŞİKLİK VEYA GÜNCELLEME YAPMA HAKKINI SAKLI TUTMAKTADIR.

İçeriđe (yazılım, ses, video, metin ve fotoğraf dâhil ancak bunlarla sınırlı olmamak üzere) ilişkin telif hakkı, fikri mülkiyet veya diđer mülkiyet hakları Schneider Electric veya lisansörlerine aittir. Bu belgede açıkça sunulmayan içeriđe ilişkin bütün haklar saklıdır. Bu bilgilere erişen kişilere hiçbir hakkın lisansı verilmeyecek veya devredilmeyecek veya başka bir şekilde geçmeyecektir.

Bu belge kısmen veya tamamen tekrar satılmayacaktır.

İçindekiler

Giriş	1
Kabinin Ambalajından Çıkarılması	2
Sorumluluk Reddi	2
İnceleme	2
Lütfen Geri Dönüştürün	2
Önemli Güvenlik Bilgileri	2
Güvenlik Talimatları	3
Etiketler	3
Parça Tanımı	4
Kabin	4
Donanım	5
Araçlar (verilen)	5
Kabin Montajı	6
Kabinin Taşınması	6
Ekipmanın Düzleştirilmesi	7
Kabinlerin Birleştirilmesi	7
Kabinin Sabitlenmesi	8
Kabinin Topraklanması	9
Yan Paneller, Tavan ve Kapakların Takılması	10
Yan Paneller	10
Tavan	10
Kapağın Çıkarılması	11
Kapak Montajı	11
Ön Kapağın Yönünün Değiştirilmesi	12
Ekipman Montajı	14
Dikey Montaj Flanşlarını Ayarlayın	14
Dikey Montaj Flanşlarını Konumlandırın	14
Dikey Montaj Flanşı Ayarı	15
Ekipmanı Monte Edin	17
Kabin içi montaj ekipmanını kabine monte etmek için:	17
Kafes somunlar	17
Kablo Sınırlama Braketi (24U Modellerinde)	17
Kablo Yuvası Kapaklarının Çıkarılması	18
Kablo Yönetimi	18
Aksesuar Kanalı	18
Teknik Özellikler	19
Sınırlı Fabrika Garantisi	20
Garanti Koşulları	20
Devredilemez Garanti	20
Garanti Kapsamı Dışındakiler	20
Garanti Talepleri	20

Giriş

Schneider Electric NetShelter SX kabinler, sunucular, ses, veri, ağ, ağlar arası bağlantılar ve güç koruma ekipmanı da dâhil olmak üzere kabin içine monte edilen 19 inç (483 mm) donanımların endüstri standardında (EIA/ECA-310) muhafaza edilmesi için kullanılan yüksek kaliteli kabinlerdir.

Bu kılavuz, genel kurulum ve Premium Datacenter Dolapları ile NetShelter SX özelleştirme kapsar. Detaylı ölçümler ve belirli modellerin değerlendirmesi için NetShelter şartname kılavuzuna bakın.

Bu dolaplar 600 mm (23.6.) Ve 750 mm (29.5.) Genişlikleri mevcuttur. İsteğe bağlı dikey montaj flanşları. EIA / ECA telekomünikasyon ekipman 23 karşılamak için 750 mm (29.5.) Kabine için kullanılabilir.

Kabinin Ambalajından Çıkarılması

Sorumluluk Reddi

Schneider Electric bu ürünün tekrar taşınması sırasında meydana gelen hasarlardan sorumlu değildir.

İnceleme

Ambalaj ve içeriğin nakliye sırasında hasar görüp görmediğini kontrol edin. Bütün parçaların eksiksiz olduğundan emin olun. Herhangi bir hasar varsa derhal nakliye acentesine bildirin. Eksik parça, hasar veya diğer sorunları derhal Schneider Electric'e veya yetkili satıcınıza bildirin.

Lütfen Geri Dönüştürün



Nakliye malzemeleri geri dönüşümlü malzemelerdir. Bu malzemeleri daha sonra kullanmak üzere saklayın veya uygun bir şekilde atın.

Önemli Güvenlik Bilgileri

Aygıtı monte etmeden, çalıştırmadan, servis veya bakım yapmadan önce aygıtla ilgili bilgi edinmek için talimatları dikkatli bir şekilde okuyun. Aşağıdaki mesajlar sizi olası tehlikelere karşı uyarmak veya bir prosedürü açıklayıcı veya basitleştirici bilgiler sunarak dikkat çekmek amacıyla bu kılavuz içinde veya ekipmanların üzerinde yer alabilir.



Bu sembolün bir Tehlike veya Uyarı güvenlik etiketine eklenmiş olması, talimatların izlenmemesi halinde fiziksel yaralanmayla sonuçlanabilecek bir elektrik tehlikesinin olduğu gösterir.



Bu güvenlik ikazı sembolüdür. Olası fiziksel yaralanma tehlikelerine karşı ikaz amaçlı kullanılır. Olası yaralanma veya ölüm riskini önlemek için bu sembolün yer aldığı tüm güvenlik mesajlarına uyun.

⚠ TEHLİKE

TEHLİKE kaçınılmadığı takdirde ölüm veya ciddi yaralanma ile sonuçlanacak ve yakın zamanda gerçekleşebilecek tehlikeli bir durumu gösterir.

⚠ UYARI

UYARI kaçınılmadığı takdirde ölüm veya ciddi yaralanma ile sonuçlanabilecek olası tehlikeli bir durumu gösterir.

⚠ DİKKAT

DİKKAT kaçınılmadığı takdirde hafif veya orta derecede yaralanma ile sonuçlanabilecek olası tehlikeli bir durumu gösterir.

DİKKAT

DİKKAT, güvenlik ikaz sembolü olmadan kullanıldığında, kaçınılmadığı takdirde ekipman hasarı ile **sonuçlanabilecek** olası tehlikeli bir durumu gösterir.

İKAZ

İKAZ belirli çevresel tehlikeler, olası veri hasarı veya kaybı gibi fiziksel yaralanma ile ilgili olmayan uygulamalara işaret eder.

Güvenlik Talimatları

Bu kılavuz, kabinin montajı ve kişiselleştirilmesi sırasında izlenmesi gereken önemli talimatlar içermektedir.

⚠ UYARI

DEVİRİME TEHLİKESİ / AĞIR EKİPMAN

- Bu kabin kolayca devrilebilir. Kabinin ambalajını açarken veya kabini taşıırken azami dikkat gösterin.
- Kabin, en az iki kişi tarafından ambalajından çıkarılmalı ve taşınmalıdır.
- Kabini tekerlekleri üzerinde hareket ettirmeden önce, ekstra stabilite sağlamak için kabinin taban kısmına 158 kg (350 lbs) ağırlığında ekipman yerleştirin.
- Tekerlekleri üzerinde hareket ettirirken, düzleştirme ayaklarının yukarıda olduğundan emin olun ve kabini önden veya arkadan itin.

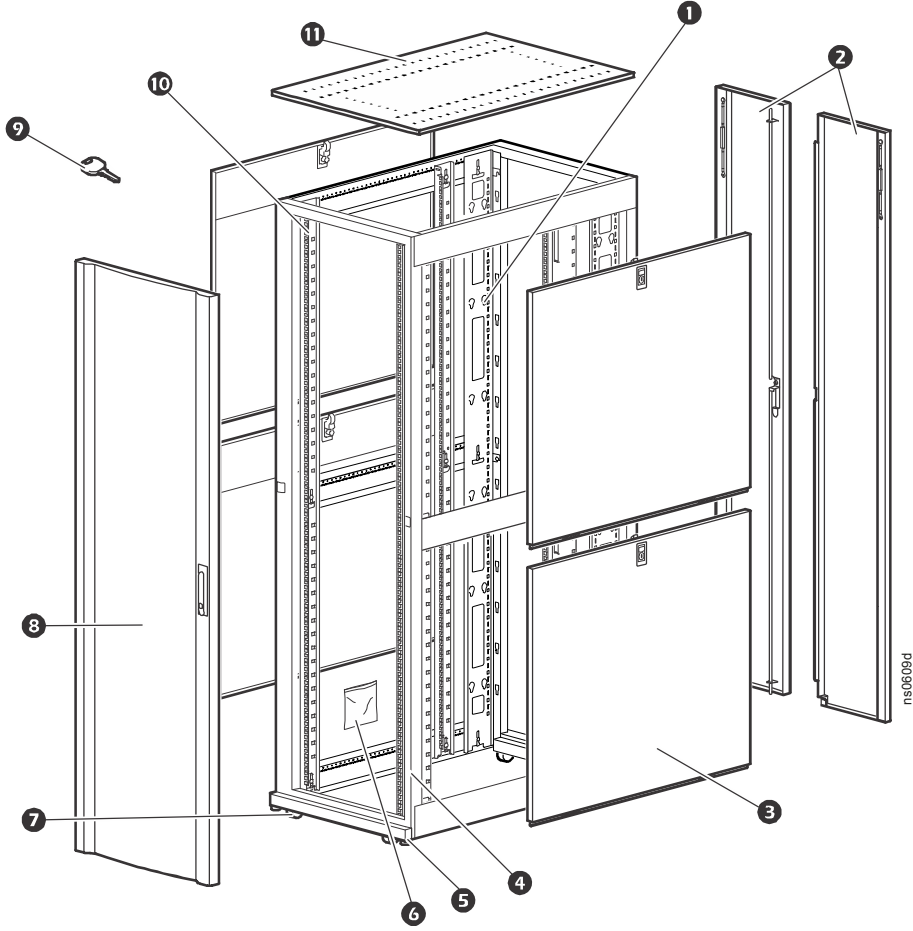
Bu talimatlara uyulmaması ölüm, ciddi yaralanma veya ekipman hasarına yol açabilir.

Etiketler

Kabine iliştirilmiş ek güvenlik bilgilerine bakın. Ayrıntılı bilgi için bkz. "Etiketler", sayfa 6.

Parça Tanımı

Kabin



- | | |
|---|---|
| ❶ Ayarlanabilir dikey 0U aksesuar kanalı* | ❷ Tekerlekler |
| ❸ Çıkarılabilir parçalı arka kapaklar | ❸ Çıkarılabilir ve yönü değiştirilebilir ön kapak |
| ❹ Çıkarılabilir kilitleli yan paneller | ❹ Kapaklar ve yan paneller için anahtar |
| ❺ Kabin çerçevesi | ❺ Dikey montaj flanşları |
| ❻ Ayarlanabilir düzleştirme ayakları | ❻ tavan |
| ❼ Donanım poşeti (bkz. sayfa 5) | |

* 1.200 mm (47,24 inç) derinliğindeki kabinlerde dört adet dikey 0U Aksesuar Kanalı bulunmaktadır.

Donanım



Plastik anak
rondela (60)



M6 x 16 yıldız
oyuklu vida (60)



M5 x 12
vida (4)



Kafes somun
(60)



7 mm (0,28 in)
delik tıpası (4)

Aralar (verilen)



TORX® T30/2 numara yıldız anahtar



Kafes somunu aleti (1)

Kabin Montajı

Kabinin Taşınması

⚠ UYARI

DEVİRİLME TEHLİKESİ

- Bu kabin kolayca devrilebilir. Kabinin ambalajını açarken veya kabini taşırken azami dikkat gösterin.
- Kabin, en az iki kişi tarafından ambalajından çıkarılmalı ve taşınmalıdır.
- Kabini tekerlekleri üzerinde hareket ettirmeden önce, ekstra stabilite sağlamak için kabinin taban kısmına 158 kg (350 lbs) ağırlığında ekipman yerleştirin.
- Tekerlekleri üzerinde hareket ettirirken, düzleştirme ayaklarının yukarıda olduğundan emin olun ve kabini önden veya arkadan itin.

Bu talimatlara uyulmaması ölüm, ciddi yaralanma veya ekipman hasarına yol açabilir.



1



2

Etiketler. Aşağıdaki etiketler kabinde bulunabilir ve şu bilgileri verme amaçlıdır:

Etiket 1: Genel Devrilme Tehlikesi

Etiket 2: Sürgüye Monte Donanımın Her Defasında Bir Parçasını Çekin

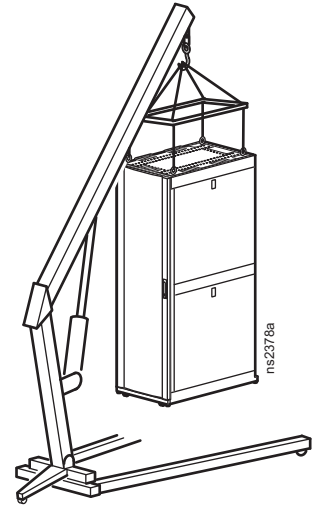
Tekerlekler. Bu kabin, içerisinde 1.021 kg'a (2.250 lbs) kadar donanım ile tekerlekleri üzerinde hareket ettirilebilir. Yerine yerleştğinde düzleştirme ayaklarını indirin. Düzleştirme ayakları indirildikten sonra statik kabin 1.364 kg'a (3.000 lb) kadar yüklenebilir.

Not: Kabindeki bazı etiketlerde tekerleklerle ilgili bilgiler yer alır. Sağdaki etiket 3'e bakınız.



3

Halkalı civatalar. Bu kabin, 567 kg'a (1250 lbs) kadar donanım takılmış halde halkalı civatalar ile kaldırılabilir. 181 kg'a (400 lbs) uygun omuzlu M10 halkalı civatalar kullanın. Not: Kaldırma halkası civatalarında düz bir çekme hattı oluşturmak için uygun kaldırma donanımını kullanın.



Ekipmanın Düzleştirilmesi

Ekipmanın köşelerindeki düzleştirme ayakları, zeminin düz olmadığı hallerde dengeli bir taban elde edilmesini sağlar, ancak eğimi kötü olan bir yüzeyi dengeleyemezler.

Kabinin istenilen yerde olduğundan emin olun. Ön ve arka kapakları çıkarın.

Talimatlar için bkz. "3. Toprak kablosunu ve diğer bütün kabloları bağlayın.", sayfa 11.

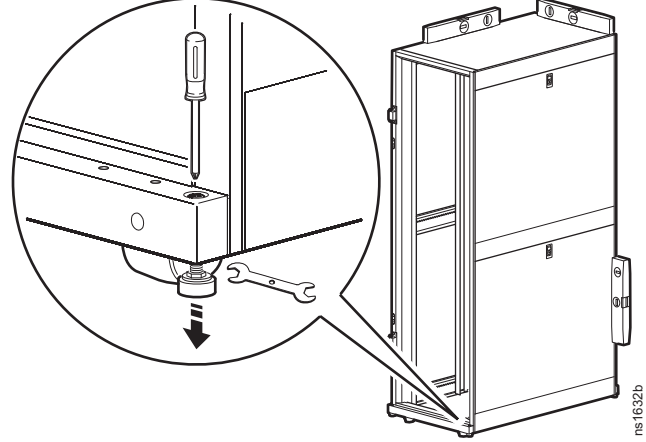
Not: Ön kapağı çıkarmadan önce topraklama kablolarını ve kapakların çıkarılmasına engel olabilecek diğer kablo bağlantılarını çıkarın.

Düzleştirme ayağının üzerindeki vidaya yıldız tornavida yerleştirin. Düzleştirme ayağını zemine sıkı bir şekilde oturana kadar açmak için vidayı saat yönünde döndürün.

Notlar: Bu yöntem en iyi boş veya çok az dolu kabinde uygulanır.

İKAZ

- Üzerinde ekipman takılıyken düzleştirme ayaklarını indirmek için 13 mm'lik İngiliz anahtarı da kullanılabilir.
- 13 mm'lik İngiliz anahtarı kullanılıyorsa kapağın çıkarılması gerekmez.



Her ayağı ayarlayın ve su terazisi kullanarak kabin düz ve dik olana kadar ayakları ayarlayın.

Kabin, sıradaki diğer elemanlara bağlanmadan kapakları takmayın

Kabinlerin Birleştirilmesi

Hizalamak ve ek stabilite sağlamak için kabinleri ürünle birlikte verilen dirseklerle birleştirin. Kabinler, yan panelleri takılmış veya takılmamış halde monte birleştirilebilir.

⚠ UYARI

DEVİRİME TEHLİKESİ

Kabinlerin birleştirilmesi, kabinlere sınırlı stabilite sağlar. Ekipmanı monte etmeden önce kabini zemine sabitleyin.

Bu talimatlara uyulmaması ölüm, ciddi yaralanma veya ekipman hasarına yol açabilir.

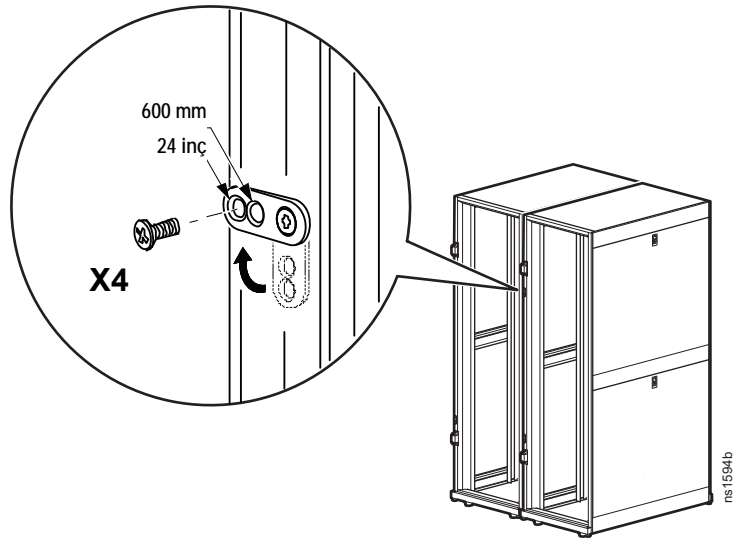
Ön ve arka kapaklar takılmışsa çıkarın. Talimatlar için bkz. "3. Toprak kablosunu ve diğer bütün kabloları bağlayın.", sayfa 11.

24 inç merkeziler veya 600 mm merkeziler arasından seçim yapın (aşağıdaki detaylı görünüme bakınız).

Kabinleri hizalayın ve bağlantı dirseklerini yerleştirin. Her kabinin önünde ve arkasında ikişer dirsek vardır.

Kabinler, donanım poşetinde bulunan M5 x 12 gömme vida ile birleştirilir. Ürünle birlikte verilen yıldız uçlu aleti veya benzer bir alet kullanarak vidayı ilgili deliğe yerleştirin ve sıkın.

Kapakları takın. Talimatlar için bkz. "Kapağın Çıkarılması", sayfa 11.



Kabinin Sabitlenmesi

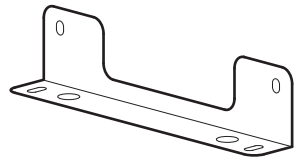
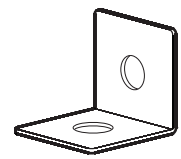
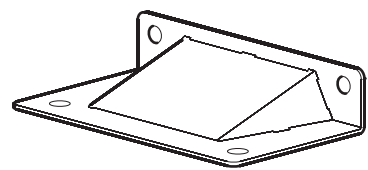
⚠ UYARI

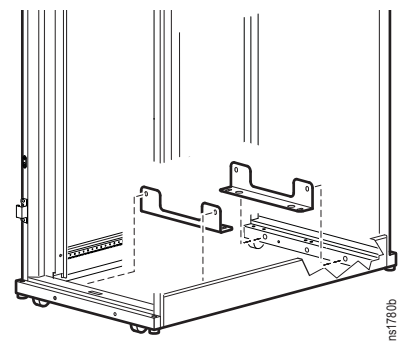
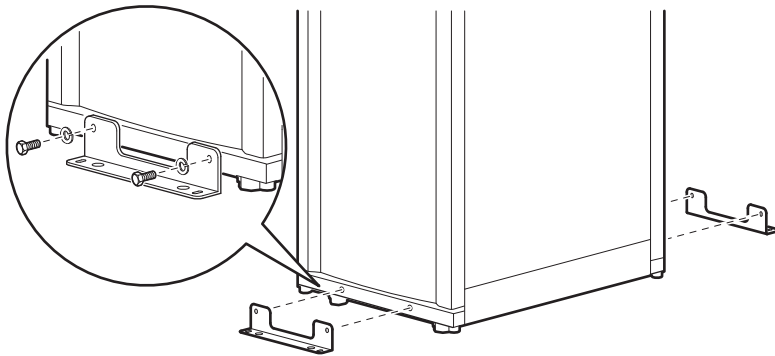
DEVİRİLME TEHLİKESİ

Ekipmanı monte etmeden önce kabini zemine sabitleyin.

Bu talimatlara uyulmaması ölüm, ciddi yaralanma veya ekipman hasarına yol açabilir.

Kabini zemine sabitlemek için kabinin içindeki veya dışındaki bağlantı konumlarını kullanın ve aşağıdaki aksesuarlardan birini seçin.

Aksesuar	Parça Numarası	Tanım	
Palet Dirsekleri/ Cıvatalı Dirsekler	kabinle birlikte verilmektedir	Rafı zemine sabitlemek için rafa içeriden veya dışarıdan tutturulur. Bu, kablo erişimini engellemeden ek denge sağlar. Uygun montaj donanımıyla IBC/CBC sismik koşullara uygundur.	
Zemine cıvatalama kiti	AR7701 (İsteğe Bağlı)	Kablo erişimini engellemeden ek denge sağlamak için kabine ve zemine içeriden veya dışarıdan bağlanır.	
NetShelter SX Dengeleme Plakası	AR7700 (İsteğe Bağlı)	Ek denge sağlamak için kabine ve zemine dışarıdan bağlanır.	



ns780b

Kabinin Topraklanması

⚠ ⚠ TEHLİKE

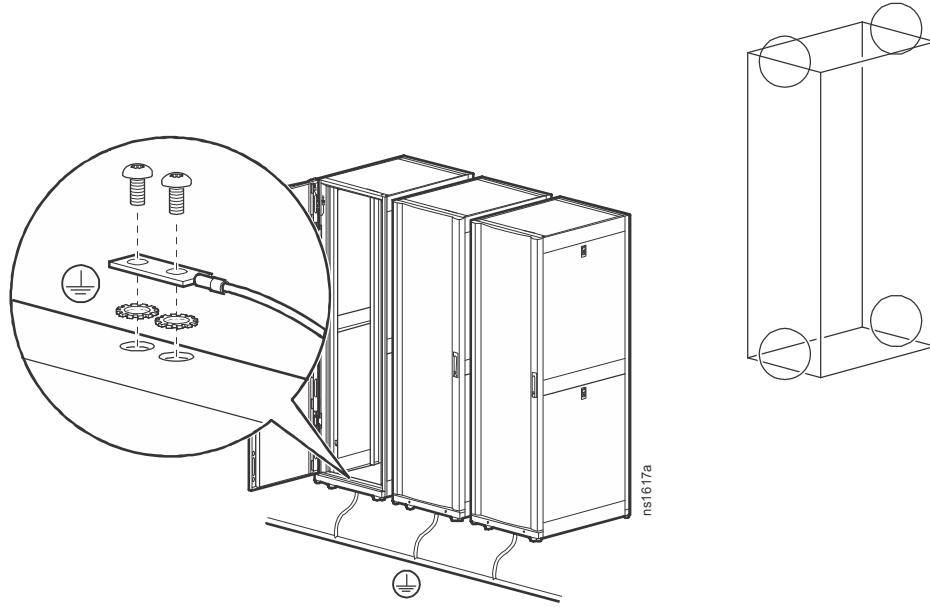
ELEKTRİK ÇARPMA TEHLİKESİ

Kabinin Ortak Bağlayıcı Ağa (CBN) bağlanması gereklidir.

Bu talimatlara uyulmaması ölüme veya ciddi yaralanmaya yol açar.

Her kabin, üstündeki veya altındaki topraklama konumlarından biri (iki adet M6 dişli ek) kullanılarak direkt olarak ortak bir zemine tutturulmalıdır.

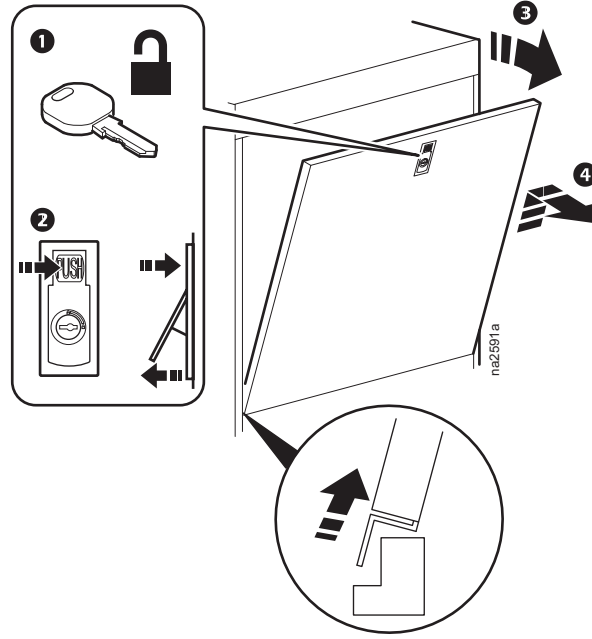
- Ortak Bağlayıcı Ağ Jumper kiti kullanın (örneğin Onaylı [KDER] Panduit® RGCBNJ660PY veya eş deęeri).
- Topraklama bağlantısı ile kabin çerçevesi arasında boyayı delen rondelalar kullanın veya NEC NFPA 70 Madde 250.12 uyarınca topraklama bağlantılarının altındaki kasanın boyasını çıkarın.
- Vidaları 6,9 N•m (60 lb-inç) torkta sıkın.



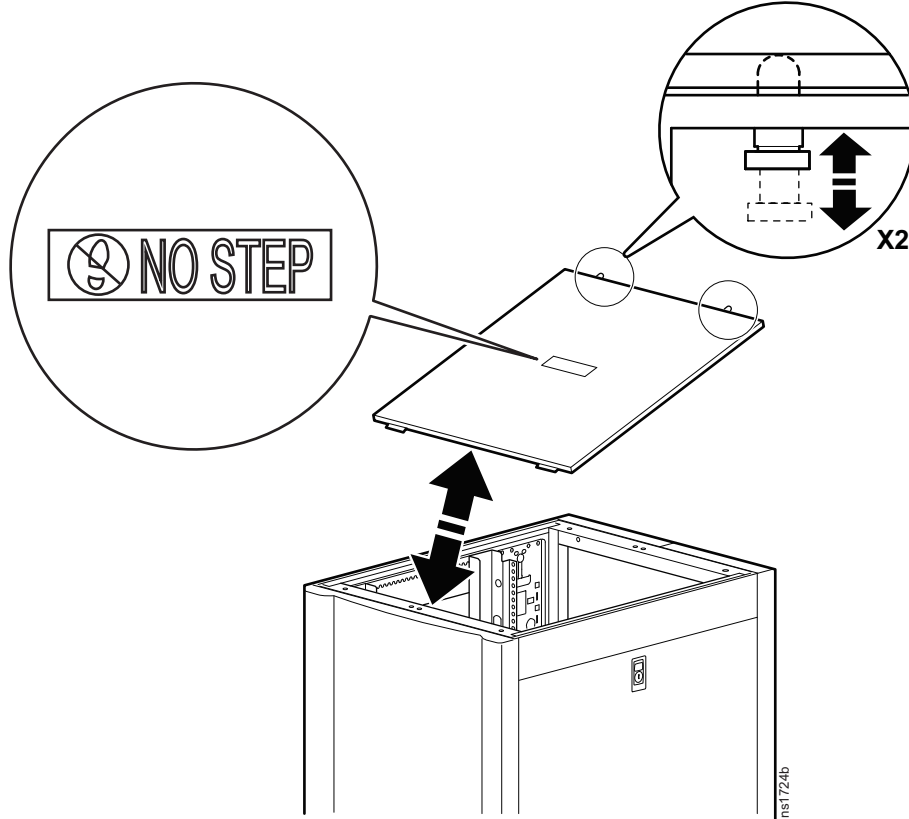
Kabindeki Bağlantı Noktaları

Yan Paneller, Tavan ve Kapakların Takılması

Yan Paneller

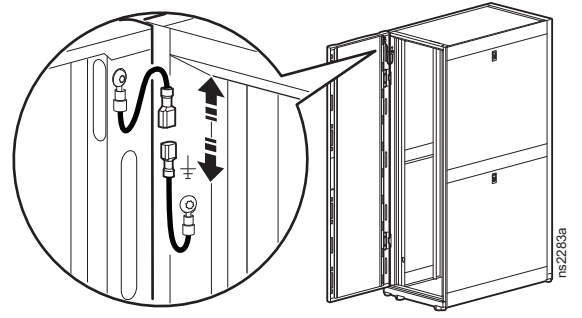


Tavan

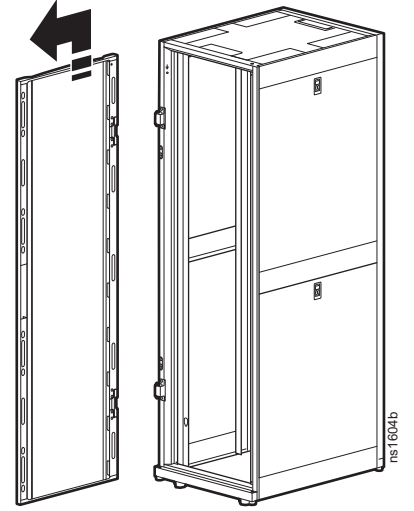


Kapağın Çıkarılması

1. Kabinin ön kapak kolunun kilidini açın ve kapağı açın.
2. Topraklama kablolarını ve kapakların çıkarılmasına engel olabilecek diğer kablo bağlantılarını çıkarın.

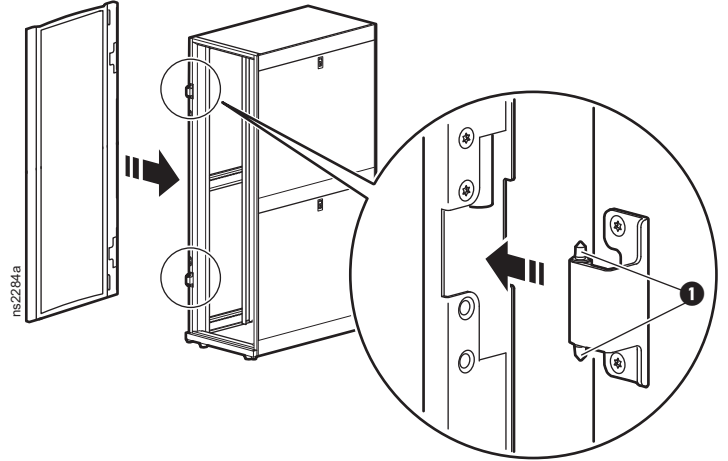


3. Bu menteşeler yukarı ve dışa doğru kaldırılarak ayrılır. Kapaktaki menteşe pimleri kabin çerçevesindeki menteşeden çıkana kadar kapağı kabinden yavaşça kaldırıp çekin.

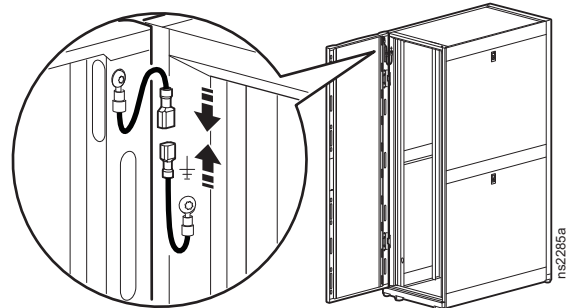


Kapak Montajı

1. Menteşe pimleri düzgün bir şekilde takıldığında kapaklar kendiliğinden hizalanır. Kapak, kabinin ön tarafına 90 derece açılı konumdayken kapağı menteşe pimleri ❶ üzerinde konumlandırın.
2. Kapı menteşelerini kabin çerçevesi menteşeleriyle düzgün bir şekilde hizalayarak kapağı yavaşça kabin çerçevesine indirin.



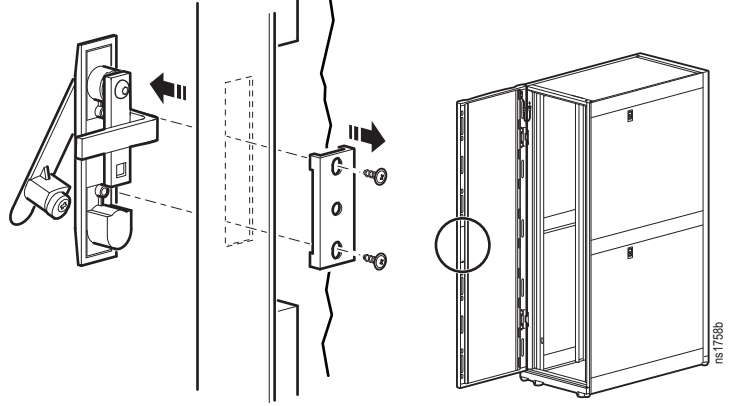
3. Toprak kablosunu ve diğer bütün kabloları bağlayın.



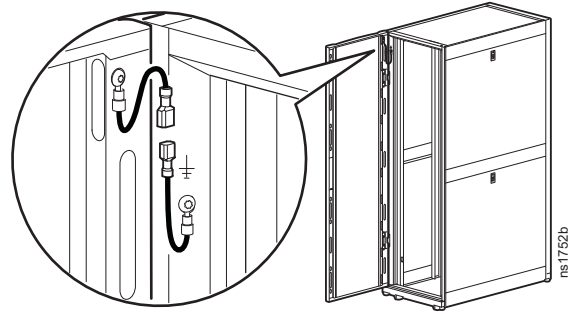
Ön Kapağın Yönünün Değiştirilmesi

Not: Ön kapağın diğer yöne açılması için yönü değiştirilebilir. Bu prosedürde, kabine karşıdan bakıldığında menteşelerin solda olduğu ve kapağın sağdan açıldığı varsayılmaktadır.

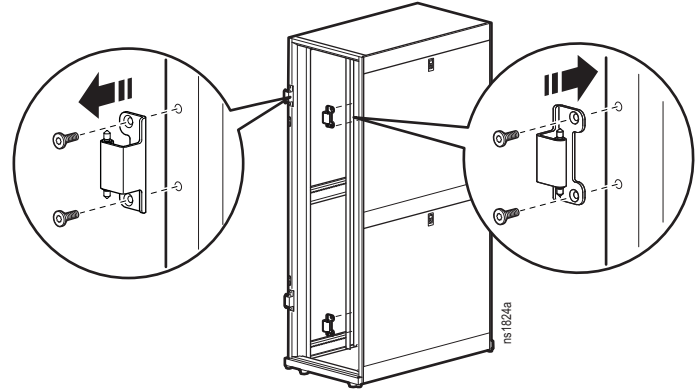
1. Vida lokmasını çıkararak tutamağı çıkarın. Tutamağı kapaktan çekin.



2. Toprak kablosunun ve diğer bütün kabloların bağlantısını kesin. Kapağı çerçeveden çıkarın. Ayrıntılı bilgi için bkz. "3. Toprak kablosunu ve diğer bütün kabloları bağlayın.", sayfa 11.

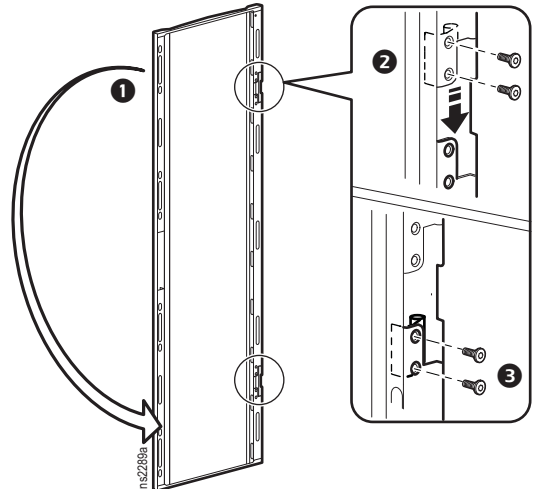


3. Kabin çerçevesinde üst menteşeyi bulun. Menteşeyi yerinde tutan iki vidayı çıkarın. Menteşeyi kabin çerçevesinin diğer tarafına monte edin. Bu adımı alt menteşe için de tekrarlayın.



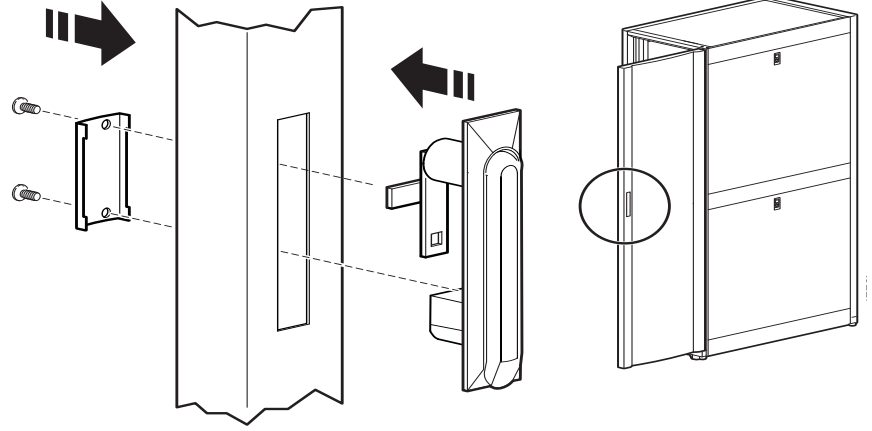
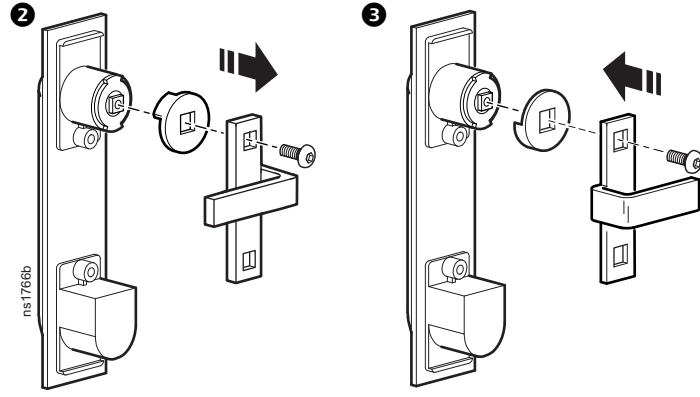
4. Kapağı ❶ çevirin. Menteşeleri ❷ kapaktan çıkarın ve alternatif deliklere ❸ monte edin. Kapaktaki menteşeler kabindeki menteşelerle hizalanmış olmalıdır.

5. Şimdi kapağı kabin çerçevesinin diğer tarafındaki menteşelere monte edin. Talimatlar için bkz. "Kapağın Çıkarılması", sayfa 11. Daha önce bağlantısını kestiğiniz toprak kablosunu ve diğer bütün kabloları bağlayın.



6. Kilit kolunu bulun.
Kam vidası, kam pulu ve kamı çıkarın.

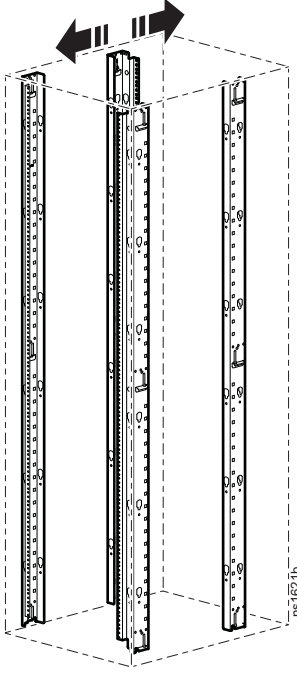
Kam pulunu 90 derece, mandalı ise 180 derece döndürün.
Kolu kapağa monte edin.



Ekipman Montajı

Not: NetShelter SX kabinler onaylanmış ekipmanlarla kullanım için tasarlanmıştır. Onaylı olmayan bir ekipman monte ederseniz yapılandırmanın güvenli olduğundan emin olmalısınız.

Dikey Montaj Flanşlarını Ayarlayın



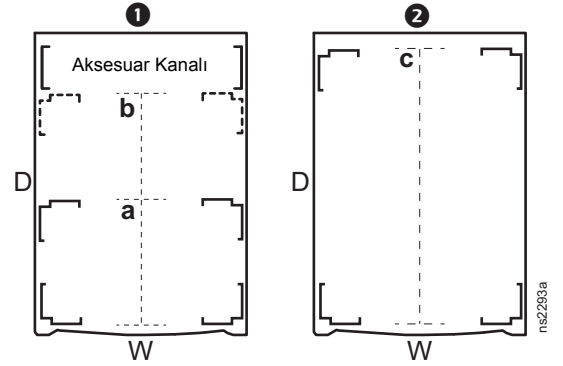
Dikey montaj flanşları kabin içine monte edilebilen ekipmanla kullanım için fabrikada 737 mm'de (29 inç) monte edilmiş halde gelir.

Montaj flanşları, farklı derinlikteki ray ve ekipmanlara uyacak şekilde kabinin ön veya arkasına doğru ayarlanabilir.

750 mm (29,5 inç) genişliğinde kabin için yaygın bir uygulama, ağ ve telekomünikasyon ekipmanına uyarlamak için flanşları 476 mm (18,75 inç) derine taşımaktır.

Dikey Montaj Flanşlarını Konumlandırın

- Yapılandırma 1: Aksesuar Kanalı monte edilmiş. Dikey Montaj Flanşları minimum (a) mesafesinde monte edilebilir ve (b) mesafesine kadar uzatılabilir.
- Yapılandırma 2: Aksesuar Kanalı çıkarılmış. Dikey Montaj Flanşları (c) mesafesine kadar uzatılabilir.



Üstten

Kabin Geniřlięi (G)	Kabin Derinlięi (D)	a	b	c
600 mm	1070 mm	190 mm (7,5 inç)	787 mm (30,75 inç)	921 mm (36,25 inç)
750 mm	1070 mm	285 mm (11,25 inç)	787 mm (30,75 inç)	921 mm (36,25 inç)
600 mm	1200 mm	190 mm (7,5 inç)	787 mm (30,75 inç)	1047 mm (41,25 inç)
750 mm	1200 mm	285 mm (11,25 inç)	787 mm (30,75 inç)	1047 mm (41,25 inç)

Dikey Montaj Flaşı Ayarı

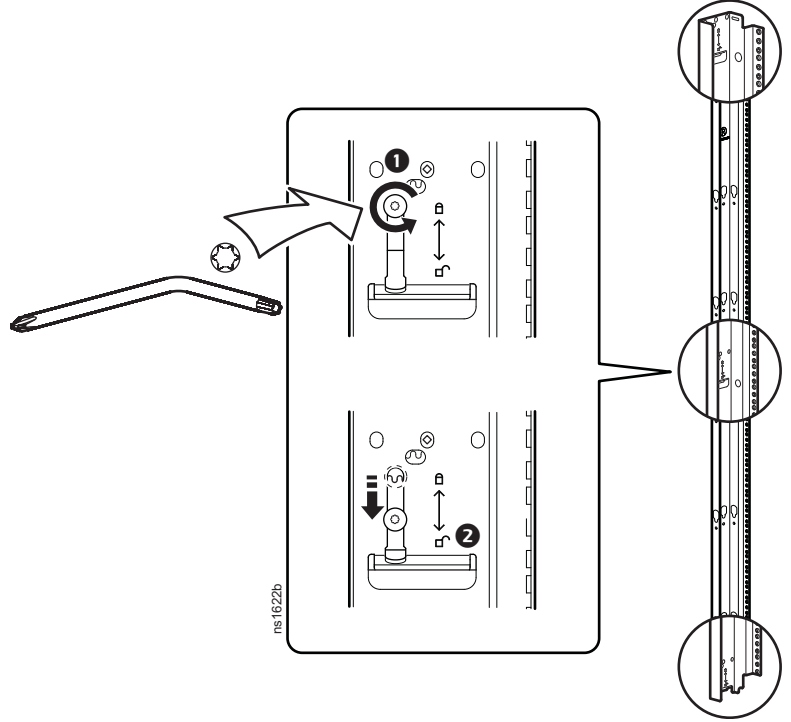
⚠ UYARI

EKİPMANIN DÜŞMESİ

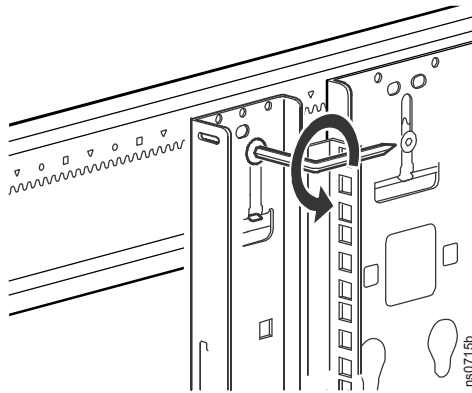
Herhangi bir ayar yapmadan önce dikey montaj flaşlarına monte edilen bütün ekipmanları çıkarın.

Bu talimatlara uyulmaması ciddi yaralanma veya ekipman hasarına yol açabilir.

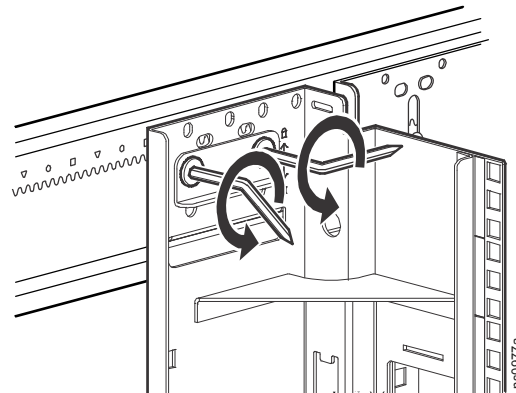
1. Dikey montaj flaşını yerinde tutarken üst, orta ve alt TORX vidaları ❶ gevşetmek için ürünle birlikte verilen TORX T30 aletini kullanın. TORX vidalarla sabitlenen dirsekler gevşer. Üç dirseği de kilit açık konumuna ❷ getirin.



Not: 600 mm ve 750 mm genişliğindeki kabinlerde farklı dirsekler vardır. Aşağıdaki şekle bakınız.

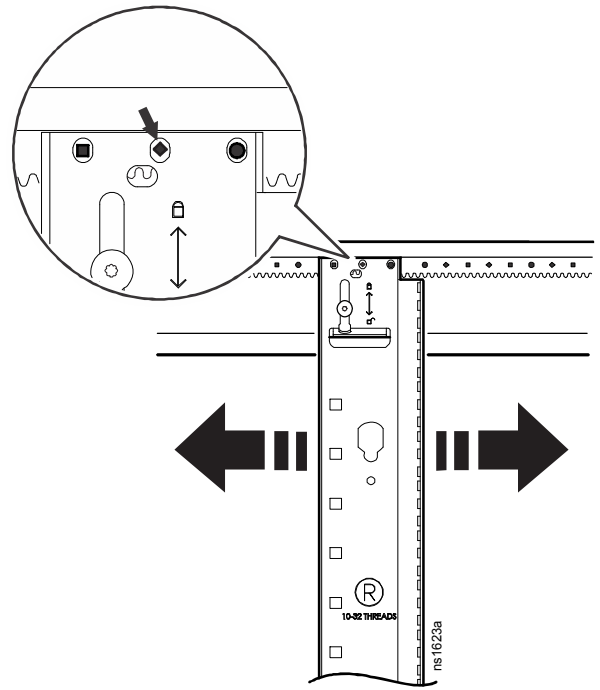


600 mm genişliğinde kabin



750 mm genişliğinde kabin

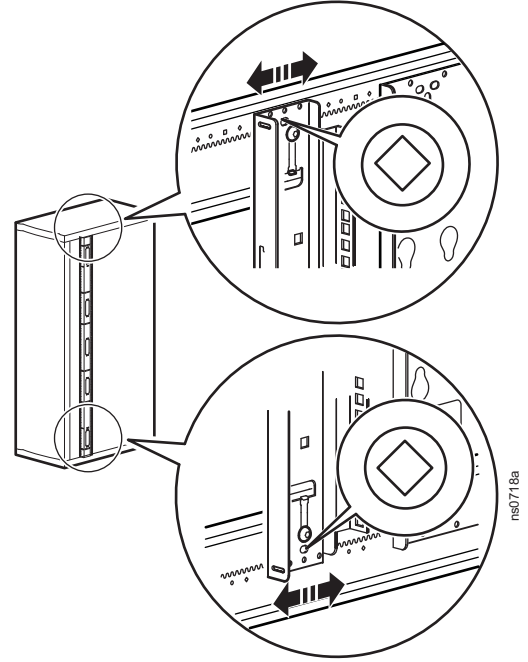
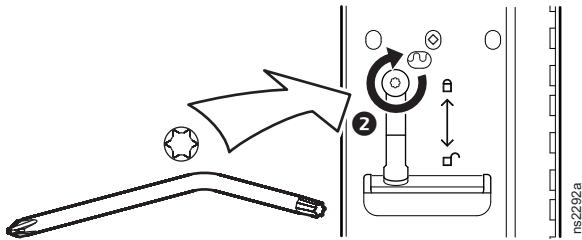
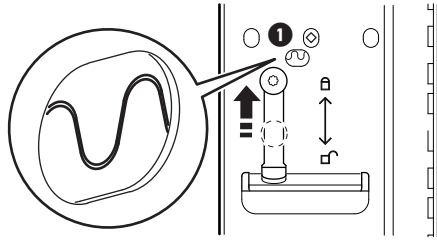
2. Montaj flanşını istenilen konuma getirin. Dikey montaj flanşları 6 mm'lik (1/4 inç) kademelerle ayarlanır.



3. Dikey montaj flanşını düzgün ayarlamak için flanşın üstündeki üç delikten birinden görünen sembolü (örneğin elmas) not edin. Sadece bir sembol görülebilir. Fabrika standardına göre belirlenen konumda bir daire sembolü görünür.

Aynı sembolün flanşın üst ve altına karşılık gelen delikten görüldüğünden emin olun.

4. Dikey montaj flanşı üst, orta ve altta istenilen konumdayken düz dirseği kilit konumuna getirin. Dirsekteki dişler yan dirsektekilere 1 geçecektir. TORX vidaları 2 sıkın.



Not: 750 mm kabinde, ön montaj flanşının 476 mm (18,75 inç) gerisinde daire sembolleri vardır. Bu daire sembolleri, özel ağ ve telekomünikasyon ekipmanının montajı için gereken arka dikey montaj flanşı konumlarını belirler.

Ekipmanı Monte Edin

⚠ UYARI

DEVRİLME TEHLİKESİ

- Bu kabin kolayca devrilebilir. Ekipmanı monte etmeden önce kabini zemine sabitlediğinizden emin olun.
- Kabinin üst kısmına aşırı yük binmesini önlemek için önce en ağır ekipmanı kabinin alt kısmına monte edin.
- Denge için muhafazanın altına 158 kg (350 lbs) ekipman takana kadar veya dengeleme plakası ya da cıvatalı dirsekler monte edene kadar sürgülü raylardaki ekipmanı kabinden dışarı çekmeyin. Sürgülü raylarda tek seferde birden fazla ekipman parçası çekmeyin.

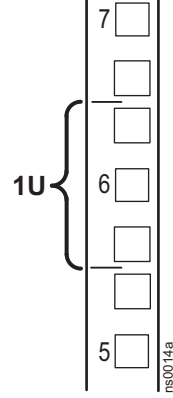
Bu talimatlara uyulmaması ölüm, ciddi yaralanma veya ekipman hasarına yol açabilir.

Kabin içi montaj ekipmanını kabine monte etmek için:

Ekipman üreticisinin montaj talimatlarını inceleyin.

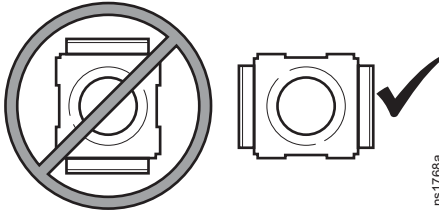
Dikey montaj raylarında U-alanının üst ve alt kısmını bulun. Montaj raylarındaki her üç delikten biri bir U-alanının orta kısmını gösterecek şekilde numaralandırılmıştır.

Kafes somunları, dikey montaj rayının iç kısmına takın ve daha sonra ekipmanı monte edin.



Kafes somunlar

Takılması: Schneider Electric, kare deliklerde kullanılması için bir kafes somunu donanım kiti (AR8100) sunmaktadır.



Not: Kafes somunları, kulakları kare deliklerin yanlarına kenetlenecek şekilde yatay olarak takın. Kafes somunları, kulakları kare deliklerin üst ve altına kenetlenecek şekilde dikey olarak TAKMAYIN.

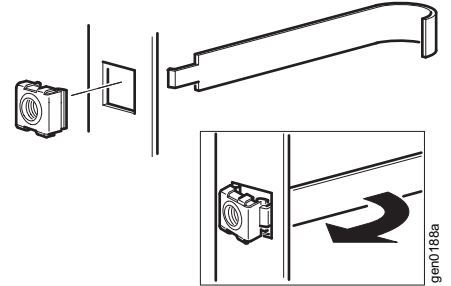
Kafes somunu, kafes somun grubunun bir kulağını deliğin uzak tarafına geçirmek suretiyle kare deliğin içine sokun.

Not: Kafes somunları dikey montaj flanşının iç kısmına takın.

Kafes somun aletini kafes somunun diğer tarafına yerleştirin ve somunu yerine geçirmek için çekin.

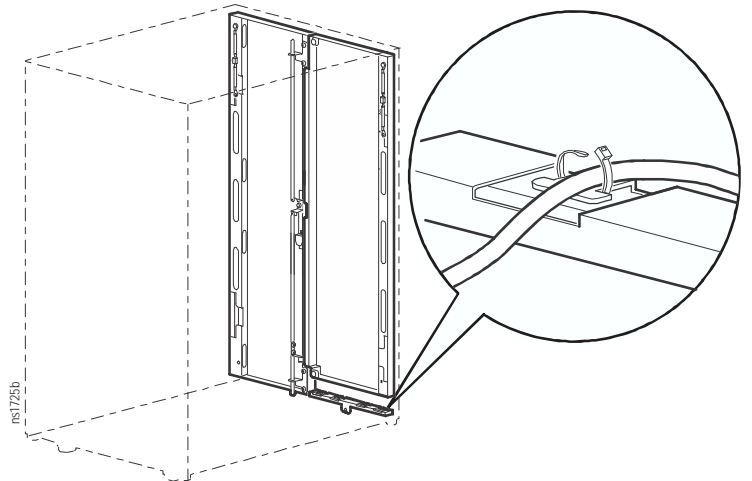
Çıkarılması: Takılmış olan tüm vidaları çıkarın.

Kafes somunu yanlarından kavrayın ve kare delikten çıkarmak için yanlarından sıkın.



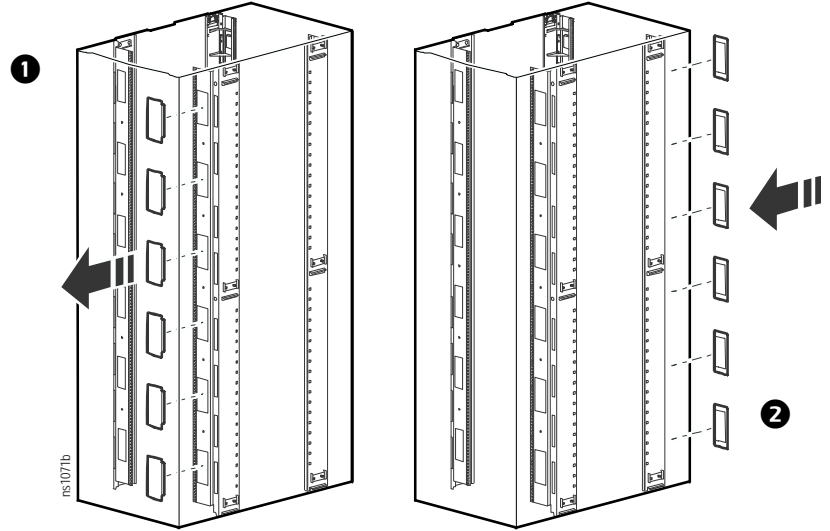
Kablo Sınırlama Braketi (24U Modellerinde)

Arka kapı kablo kanalı dirseği sol kapının altında kabine içinde yüklenir. Braket (sağlanan) kanca ve döngü bağlantı elemanları ve kablo başları ile kabloları takmak için 4 lobu vardır (verilmemiştir).



Kablo Yuvası Kapaklarının Çıkarılması

Yandan hava akımı gerektiren ekipmanlar içeren NetShelter SX 750 mm (29,5 inç) genişliğindeki kabinler için, ekipman için kabinin yanındaki en yakın hava girişinde (aşağıdaki örnekte sol taraf), ön dikey montaj flanşındaki kablo yuvası kapaklarını çıkarın. Kapakları kabinin aynı tarafında arka dikey montaj flanşının üzerindeki kablo yuvası deliklerine takın.



Kablo Yönetimi

NetShelter SX kabininin tavanı, yanları ve tabanı da dâhil olmak üzere birçok kablo erişim açıklığı bulunmaktadır. Kabloları bu açıklıklardan yönlendirebilir, sabitleyebilir ve düzenleyebilirsiniz.

Ayrıca kabinde iki arka dikey 0U kablo bağı veya aksesuar kanalları da bulunmaktadır. Başka kablo yönetim aksesuarları da mevcuttur. Ayrıntılı bilgi için lütfen www.apc.com adresini ziyaret edin veya Schneider Electric bayisi ile temasa geçin.

Aksesuar Kanalı

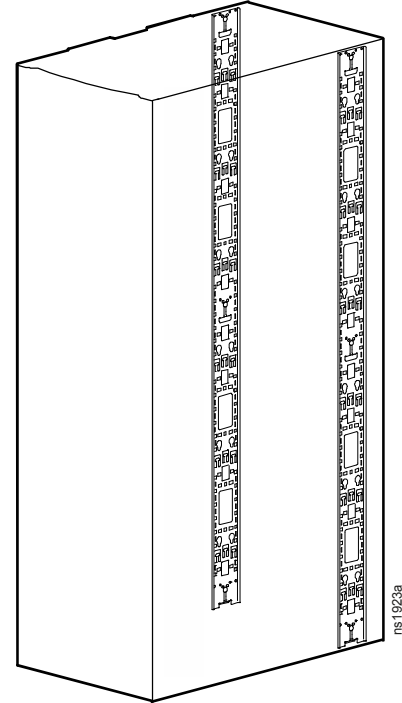
Aksesuar kanalları, Kabin İçi Güç Dağıtım Birimleri için aletsiz montaj olanağı ve kablo yönetim aksesuarları sunmaktadır.

1.200 mm (47,24 inç) derinliğindeki kabinlerde dört Aksesuar Kanalı vardır. Diğer bütün kabinlerde iki tane vardır. Aksesuar kanalları, fabrikada sağdaki şekilde gösterildiği gibi kabinin arkasına konumlandırılmıştır.

Kanallar ayrıca kablolar için düğüm yerlerinin yanı sıra diğer spesifik kablo yönetim delikleri ve birçok NetShelter destek, bağlayıcı ve aletsiz montaj ekipmanı da sunmaktadır.

Aksesuar kanalı da montaj flanşları gibi yan destekler boyunca hareket ettirilebilir. Ayrıntılı bilgi için bkz. "Dikey Montaj Flanşlarını Ayarlayın", sayfa 14.

Not: Gerekirse aksesuar kanalları çıkarılabilir. Diğer dikey 0U aksesuar kanalları sipariş üzerine temin edilebilir.



Teknik Özellikler

SX kabinlerin genel teknik özellikleri – ayrıntılı boyut ve ağırlık bilgileri için NetShelter SX Teknik Özellik kılavuzlarına bakın.

“U” boyutuna göre yükseklik

U	mm	inç
24U	1.199	47,2
42U	1.991	78,4
45U	2.124	83,6
48U	2.258	88,9
50U	2.347	92,4
52U	2.436	95,9
54U*	2.525	99,4

* 54U modelleri UL tarafından değerlendirilmemiştir.

Standart genişlikler

mm	inç
600	23,6
700*	27,6
750	29,5

* 700 mm modelleri Japonya'da

Standart derinlikler

mm	inç
1.070	42,1
1.200	47,2

Kapı deliği şekli	%69 açık alan
Kablo donanımı için ön kapak ile dikey ray arasındaki boşluk	60,96 mm (2,40 inç)
Ağırlık sınıfı: statik yük¹	1363,6 kg (3.000 lb)
Ağırlık sınıfı: hareket halinde²	1022,7 kg (2.250 lb)

¹ Statik ağırlık 1022,7 kg'ın (2.250 lb) üzerindeyse düzleştirme ayaklarını indirin.

² Hareket halindeki değer sadece kabini tekerlekleriyle yerine taşıırken geçerlidir.

NOTLAR: Kabin, donanımlar takılı haldeyken naklediliyorsa ilave ambalaj gerekir. Darbeye dayanıklı ambalaja sahip kabinler hakkında ayrıntılı bilgi için www.schneider-electric.com adresinden NetShelter SX ürün ailesine bakınız.

Sınırlı Fabrika Garantisi

Bu Sınırlı Fabrika Garantisi Şartnamesinde bulunan, Schneider Electric tarafından sağlanan sınırlı garanti, sadece işlerinizin normal seyri kapsamında satın aldığınız ticari ve endüstriyel Ürünler için geçerlidir.

Garanti Koşulları

Schneider Electric ürünlerini hatalı malzeme ve işçiliğe karşı satın alma tarihinden itibaren beş yıl süre için (Japonya'da iki yıl) garanti altına almıştır. Bu garanti, bu tür hatalı ürünlerin tamiri ya da değiştirilmesi ile sınırlı olup şirketin takdirine kalmıştır. Bu garanti, kaza, hatalı kullanım, yanlış uygulama ya da herhangi bir değişiklik veya modifikasyon yapılması sonucu bozulan ürünler için geçerli değildir. Hatalı ürünün tamiri, kendisinin ya da parçasının değiştirilmesi orijinal garanti süresini uzatmaz. Bu şartlara uyularak döşenen parçalar yenilenebilir ya da fabrikada yeniden üretilebilir.

Devredilemez Garanti

Bu garanti sadece ilk alıcı için geçerli olup alıcının bu ürünü aldığı anda gerekli kayıt işlemlerini yaptırmış olması şarttır. Ürün www.schneider-electric.com adresinden kayıt ettirilebilir.

Garanti Kapsamı Dışındakiler

Hasarlı ürünün test veya kontrol aşamasında üründe meydana geldiği iddia edilen arıza bulunamazsa veya bu hasar son kullanıcı veya üçüncü şahıslar tarafından yanlış kullanım, ihmal, hatalı kurulum veya test dolayısıyla meydana gelmişse garanti kapsamı dışındadır ve Schneider Electric bu ürünle ilgili hiçbir sorumluluk kabul etmez. Ayrıca, ürünün yetkili olmayan kişiler tarafından tamir edilmeye çalışıldığı, yanlış modifiye edildiği, yanlış voltaj veya bağlantıya sahip bir elektrik kaynağına bağlandığı, uygun olmayan kullanım yerlerinde çalıştırıldığı, aşındırıcı bir ortamda bulundurulduğu, Schneider Electric'in yetkili kılmadığı kişiler tarafından tamir edildiği, kurulduğu, çalıştırıldığı, kullanımının ve kullanım yerinin değiştirildiği, hava koşullarına, doğal afetlere, yangına, hırsızlığa maruz bırakıldığı veya Schneider Electric'in önerilerine veya teknik özelliklerine aykırı olarak kurulduğu veya Schneider Electric seri numarasının değiştirildiği, tahrif edildiği veya çıkarıldığı durumlarda veya amaçlanan kullanımının dışında kullanılması halinde, Schneider Electric bu garanti uyarınca sorumlu tutulmayacaktır.

BU ANLAŞMA İLE YA DA BURAYLA BAĞLANTILI OLAN AÇIK VEYA ZİMNİ OLARAK, KANUN MARİFETİYLE YA DA BAŞKA BİR ŞEKİLDE SATILAN, SERVİS YAPILAN ÜRÜNLER GARANTİ KAPSAMINDA DEĞİLDİR. SCHNEIDER ELECTRIC TİCARİ DEĞER, MEMNUNİYET VE BELİRLİ BİR AMACA UYGUNLUK İLE İLGİLİ TÜM ZİMNİ GARANTİLERİ REDDETMEKTEDİR. SCHNEIDER ELECTRIC TARAFINDAN ÜRÜNLERLE İLGİLİ OLARAK VERİLEN SERVİS HİZMETLERİ, TEKNİK HİZMETLER VEYA DİĞER ÖNERİLER SCHNEIDER ELECTRIC'İN AÇIK GARANTİLERİNİ UZATMAZ, KISALTMAZ, ETKİLEMEZ VEYA BU KONUDA SCHNEIDER ELECTRIC'E HİÇBİR SORUMLULUK VEYA YÜKÜMLÜLÜK YÜKLEMEZ. YUKARIDA BELİRTİLEN GARANTİ VE ÇÖZÜMLER MÜNHASIRDIR VE TÜM DİĞER GARANTİ VE ÇÖZÜMLERİN YERİNE GEÇERLER. YUKARIDA BELİRTİLEN GARANTİLER SCHNEIDER ELECTRIC'İN TEK SORUMLU OLDUĞU KONULARDIR VE BU GARANTİLERİN İHLALİ DURUMUNDA ALICININ MÜNHASİR BAŞVURU YOLLARIDIR. SCHNEIDER ELECTRIC GARANTİLERİ SADECE SATIN ALAN KİŞİNİN PROBLEMİNİ ÇÖZMEKLE YÜKÜMLÜ OLUP ÜÇÜNCÜ KİŞİLERİN SORUNLARINI KAPSAMAZ.

SCHNEIDER ELECTRIC, YÖNETİCİLERİ, MÜDÜRLERİ, BAĞLI KURULUŞLARI VEYA ÇALIŞANLARI HİÇBİR DURUMDA, ÜRÜNÜN KULLANIMI, SERVİSİ VEYA KURULUMUNDAN KAYNAKLANAN DOLAYLI, ÖZEL, NETİCE KABİLİNDEN DOĞAN VEYA CEZAİ HASARLARDAN (BU HASARLAR SÖZLEŞMEDE YER ALSIN VEYA ALMASIN, HAKSIZ FİİLDEN, HATADAN, İHMALDEN VEYA KUSURSUZ SORUMLULUKTAN BAĞIMSIZ OLSUN VEYA OLMASIN VEYA SCHNEIDER ELECTRIC BU TÜR MUHTEMEL HASARLAR HAKKINDA ÖNCEDEN BİLGİLENDİRİLMİŞ OLSUN VEYA OLMASIN) SORUMLU DEĞİLDİR. SCHNEIDER ELECTRIC, SPESİFİK OLARAK HİÇBİR ZARAR, KÂR VEYA GELİR KAYBI, EKİPMAN KAYBI, EKİPMAN KULLANIMI KAYBI, YAZILIM VE VERİ KAYBINDAN KAYNAKLANAN MASRAFLARDAN, CİHAZI DEĞİŞTİRMEK İÇİN HARCANAN MASRAFLARDAN, ÜÇÜNCÜ KİŞİLERİN TALEPLERİNDEN VEYA BAŞKA MASRAFLARDAN SORUMLU DEĞİLDİR. SCHNEIDER ELECTRIC'İN HİÇBİR SATICISI, ÇALIŞANI VEYA ACENTESİ BU GARANTİ KOŞULLARINA İLAVE VEYA BU KOŞULLARDA DEĞİŞİKLİK YAPMA YETKİSİNE SAHİP DEĞİLDİR. BU GARANTİ KOŞULLARI, ŞAYET DEĞİŞTİRİLECEKSE, SADECE BİR SCHNEIDER ELECTRIC YÖNETİCİSİ VE HUKUK DEPARTMANI TARAFINDAN YAZILMIŞ VE İMZALANMIŞ BİR BELGE İLE DEĞİŞTİRİLEBİLİR.

Garanti Talepleri

Garanti talebinde bulunacak olan müşteriler www.schneider-electric.com adresini ziyaret ederek Schneider Electric'in dünya çapındaki müşteri destek ağına ulaşabilirler. Açılır ülke seçim menüsünden ülkenizi seçin. Sayfanın üstünde bulunan Support (Destek) sekmesine tıklayarak bölgenizdeki müşteri destek birimi ile ilgili irtibat bilgilerine ulaşabilirsiniz.

Dünya Çapında Müşteri Desteđi

Bu ürünle ilgili müşteri desteđine www.schneider-electric.com adresinden ulaşabilirsiniz.